



ESPAÑA

(19) ES (21) (22)	NUMERO 290900	(10) Y
	FECHA DE PRESENTACION 10 DIC. 1985	

MODELO DE UTILIDAD

16 MAYO 1986

(30) PRIORIDADES:	(31) NUMERO	(32) FECHA	(33) PAIS
-------------------	-------------	------------	-----------

(47) FECHA DE PUBLICIDAD	(51) CLASIFICACION INTERNACIONAL Int. Cl. <u>A01K 13/00</u>
--------------------------	--

(54) TITULO DE LA INVENCIÓN
"INCUBADORA PARA CERDOS"

(71) SOLICITANTE (ES)
D. Jorge Masalles Amigó D. Fernando Masalles Amigó

DOMICILIO DEL SOLICITANTE
Dorsius, 38 08035 Barcelona

(72) INVENTOR (ES)
Los mismos

(73) TITULAR (ES)
Los mismos

(74) REPRESENTANTE
Visitación Feralta Alvarez

El Estatuto vigente sobre Propiedad Industrial, de 26 de Julio de 1929, en su texto refundido publicado el 30 de Abril de 1930, establece los caracteres de patentabilidad de las invenciones de tipo industrial que tienen por objeto obtener ventajas sobre lo ya conocido, admitiendo por consiguiente como patentables, las nuevas máquinas, aparatos, instrumentos, procesos de fabricación, etc. La amplitud de conceptos previstos como patentables, ha llevado al legislador a aclarar (Artº. 46) que la enumeración contenida en dicho cuerpo legal es puramente enunciativa y no limitativa, haciéndola extensiva incluso a los descubrimientos de tipo científico (Artº. 47).

El Decreto de 26 de Diciembre de 1947, recogiendo la Orden de 18 de Noviembre de 1935, confirma el criterio legal de que también serán patentables los instrumentos, objetos o partes de los mismos, que aporten a la función a que son destinados, un beneficio o efecto nuevo, y en definitiva que constituyan una mejora sustancial sobre lo anteriormente conocido.

Pues bien, a tenor de lo expuesto, y en base al articulado que recoge los conceptos expresados, debe considerarse, que la invención a que se refiere la presente memoria, constituye una novedad industrial, con características y ventajas que la hacen merecedora del privilegio de explotación exclusiva que por ella se solicita, premiando así los méritos de quien aporta a la industria del país una mejora efectiva y precisamente comprendida entre las enunciadas por la Ley como patentables. (Arts. 46 y 47 en relación con el 171, en su nueva redacción afectada por la Orden de 18 de Noviembre de 1935).

El objeto de la presente invención, tal y como se expresa en el enunciado de esta memoria descriptiva, consiste en una INCUBADORA PARA CERDOS.

5 En la actualidad, la cría de ganado porcino en España presenta un índice de mortalidad en los lechones que obliga a un replanteamiento de los métodos tradicionales de crianza. Estas muertes se producen por cuatro causas: por enfermedad, por orfandad, por excesivo número de crías por parto y por lechones excesivamente pequeños al nacer.

10 La muerte por enfermedad puede ser eliminada mediante prevención médica, pero las causas restantes no pueden ser resueltas por medicación, pues dependen de la naturaleza del animal y no de su biología. Es muy difícil volver a encontrar madre a un lechón huérfano, puesto que --
15 son frecuentemente rechazados por otras madres adoptivas, y no sólo los huérfanos.

Cuando una hembra tiene una descendencia superior a sus posibilidades de sustento, las crías que no puede -
20 alimentar son igualmente rechazadas, corriendo un iminente peligro de muerte. Por último, las crías nacidas muy pequeñas no resultan lo suficientemente fuertes para so--
brevivir, por lo cual mueren indefectiblemente.

25 Estas situaciones han hecho necesario un estudio - del que es fruto la novedosa incubadora, mediante la cual estos animales pueden ser criados artificialmente, aumentando de una forma considerable la productividad de las - explotaciones de ganado porcino.

30 Con objeto de ilustrar convenientemente cuanto hasta ahora hemos expuesto, se acompaña a la presente memoria descriptiva y formando parte integrante de ella, una hoja

de dibujos, en la que de un modo simplificado y esquemático se ha representado un ejemplo puramente ilustrativo, no limitativo, de las posibilidades prácticas de la invención.

5 En la figura 1 se ha representado una vista de la parte frontal de la incubadora.

En la figura 2 se ha representado una vista de la parte interna de la incubadora.

Según los dibujos, la novedosa incubadora para cerdos, consta de una carcasa inferior (-1- fig. 1 y fig. 2) y una carcasa basculante superior (-2- fig. 1), la cual es abierta gracias a las bisagras (-3- fig. 2).

10 Esta incubadora consta de un equipo de alimentación, constituido por un dosificador de leche (-4- fig. 1) que consta de un depósito de leche en polvo (-5- fig. 1) la cual se mezcla con agua en una proporción preestablecida en el panel de control (-6- fig. 1) y que es suministrada a los animales mediante el bebedero (-7- fig. 2) a intervalos de tiempo también preestablecidos en el panel de control (-6-).

20 La segunda parte del equipo de alimentación está constituido por un dosificador de alimento granulado (-8- fig. 1) que actúa según un temporizador, enviando dosis de alimento oportunas al comedero (-9- fig. 2).

25 En principio sólo actúa el dosificador de leche (-4-), pero cuando los animales están más crecidos, ya puede activarse el dosificador de alimento granulado (-8-) terminando por desconectar el dosificador de leche (-4-) y activar el bebedero de agua (-10- fig. 2) alimentado por el depósito (-11- fig. 2). Por otra parte también es posible el funcionamiento de los tres aparatos a la vez.

30

Igualmente, la novedosa incubadora presenta un equipo de control de ambiente, que consta de un sistema de ventilación que renueva el aire por la escotilla de ventilación (-12- fig. 1) y que es activado desde el panel de control de ambiente (-13- fig. 1), que controla a la vez el sistema de calefacción (compuesto por un subsistema permanente por lámpara de infrarrojos (-14- fig. 1) y por un sistema de radiadores no ilustrado) y el sistema de iluminación interior por lámparas convencionales.

La carcasa superior consta de varias escotillas de acceso (-15- fig. 1) que facilitan la vigilancia de los animales. La carcasa inferior presenta dos tipos de suelo, uno formado por una rejilla (-16- fig. 2) situado en la parte de alimentación, y un suelo descanso (-17- fig. 2) donde los animales duermen.

Gracias al suelo de rejilla, los excrementos se acumulan en la parte más baja de la incubadora, pudiendo ser desalojados por la salida de desechos (-18- fig. 1).

Hecha la descripción a que se refiere la memoria que antecede, es preciso insistir en que los detalles de realización de la idea expuesta, pueden variar, es decir, que pueden sufrir pequeñas alteraciones, basadas siempre en los principios fundamentales de la idea, que son en esencia los que quedan reflejados en los párrafos de la descripción hecha.

En efecto, el Artículo 48 del Estatuto vigente sobre Propiedad Industrial, establece como no patentables, en su apartado tercero, "los cambios de forma, dimensiones, proporciones y materias de un objeto ya patentado" fijando así el criterio del legislador en el sentido de

R E I V I N D I C A C I O N E S

1.- INCUBADORA PARA CERDOS, caracterizada esencialmente por presentar una carcasa inferior sobre la que se asienta una zona de suelo tipo rejilla en la que se disponen a la vez un bebedero de leche, un bebedero de agua, y un comedero, y una zona de suelo para descanso, compuesta por anchos largueros sobre los que se asienta un depósito de agua, cubriéndose esta carcasa inferior con una carcasa basculante superior que consta de varias escotillas de acceso, así como de rejillas de ventilación, y que puede levantarse en su totalidad gracias a un sistema de bisagras.

2.- INCUBADORA PARA CERDOS, caracterizada esencialmente por constar de un equipo de alimentación constituido por un dosificador de leche en polvo, que es mezclada con agua en una proporción preestablecida en un panel de control, siendo suministrada a los animales mediante un bebedero de leche a intervalos de tiempo preestablecidos en el mismo panel de control, completándose dicho equipo de alimentación con un dosificador de alimento granulado equipado con un temporizador para el suministro de la dosis de alimento.

3.- INCUBADORA PARA CERDOS, caracterizada esencialmente por constar de un equipo de control de ambiente compuesto por un sistema de ventilación activado desde un panel de control de ambiente que controla a la vez un sistema de calefacción por radiadores y lámparas de infrarrojos así como un sistema de iluminación por lámparas convencionales.

4.- INCUBADORA PARA CERDOS, según reivindicación -

primera, caracterizada porque la carcasa inferior presenta una salida de desechos para su limpieza.

5.- INCUBADORA PARA CERDOS.

Todo tal como se describe en la adjunta memoria -- que consta de ocho hojas correspondientemente numeradas y mecanografiadas por una sola cara y a dos espacios, y una hoja de dibujos.

Madrid,

10 DIC. 1985

VISITACION PERALTA
P. P.

Fdo. FERNANDO MARQUES ALOS



FIG. 1

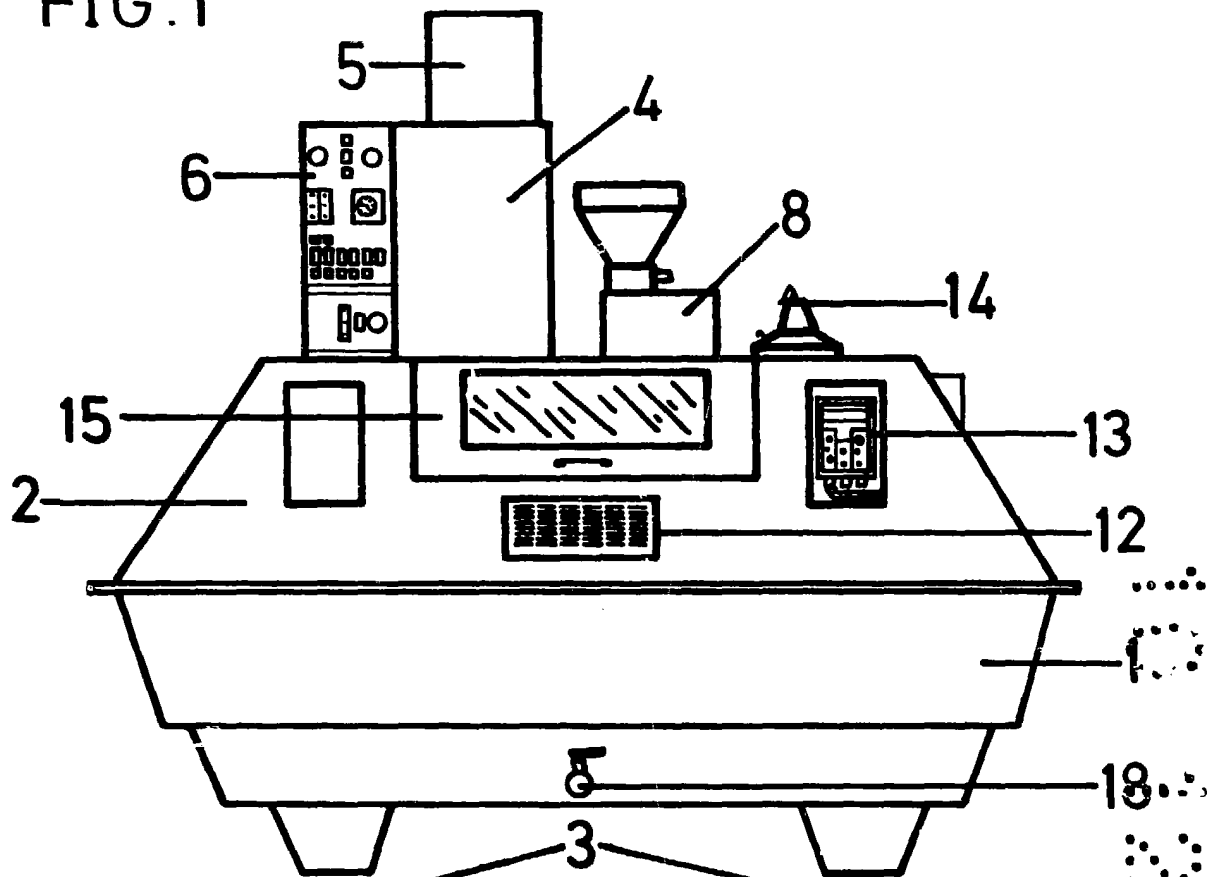
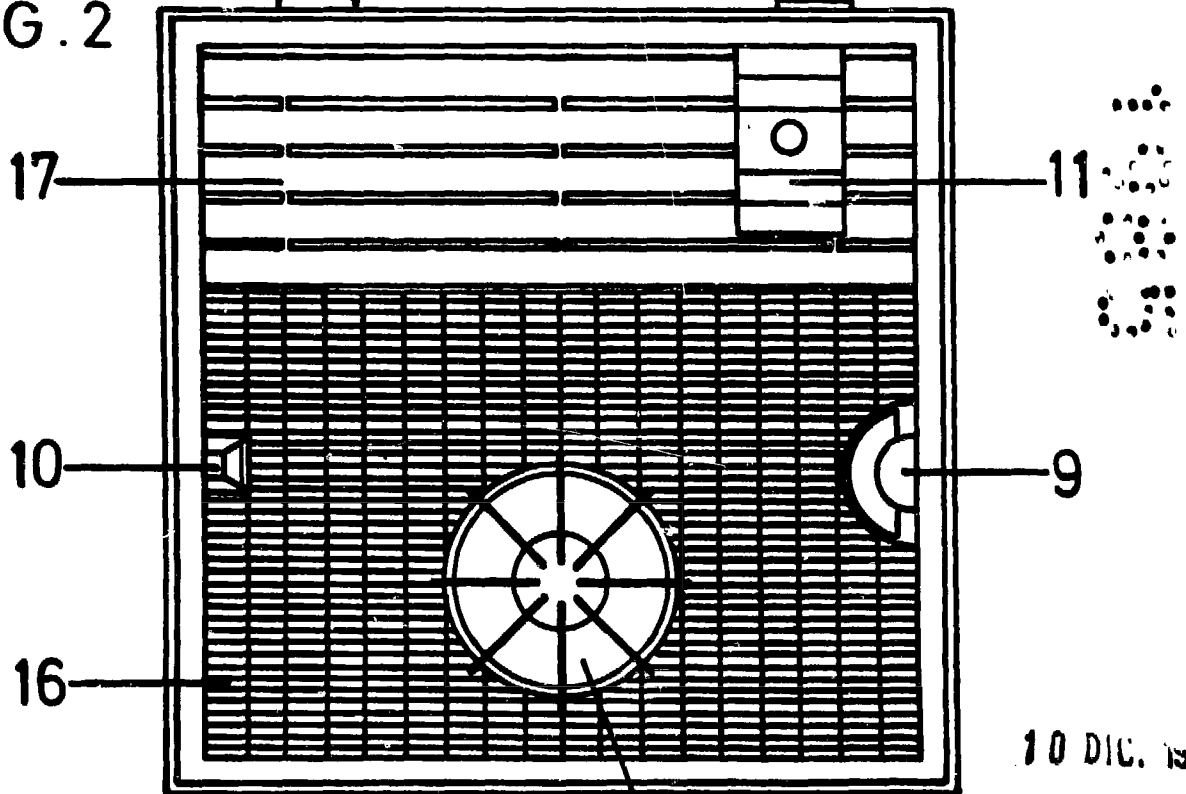


FIG. 2



10 DIC. 1960

Madrid, VISITACION PERALTA P. P.

Fdo. FERNANDO MARQUES ALOS

Escala Variable.