

MINISTERIO DE INDUSTRIA Y ENERGIA

Registro de la Propiedad Industrial



ESPAÑA

19 ES	11	NUMERO	10 Y
	21	290870	
	22	FECHA DE PRESENTACION	
		19 NOVIEMBRE 1985	

MODELO DE UTILIDAD

16 AGO. 1986

30 PRIORIDADES:	32 FECHA	33 PAIS	.....
31 NUMERO			.....
			.....
			.....

47 FECHA DE PUBLICIDAD	51 CLASIFICACION INTERNACIONAL
	A01G 9/00

54 TITULO DE LA INVENCIÓN	.....
PIEZA PARA LA FORMACION DE PARTERRES Y JARDINES.	.....
	.....

71 SOLICITANTE (S)
Don Manuel GARCIA CAMAS

DOMICILIO DEL SOLICITANTE
Barcelona, Av. de Mistral, 36, esc. esq. s/à. 1a.

72 INVENTOR (ES)

73 TITULAR (ES)

74 REPRESENTANTE
Don Ignacio PONTI GRAU

La presente invención se refiere a una pieza para la formación de parterres y jardines, especialmente indicado para realizar instalaciones provisionales, tales como las que se llevan a cabo en la decoración de exposiciones, ferias, congresos y similares, pero que también puede utilizarse para efectuar instalaciones estables.

La formación de parterres y jardines de instalación provisional se efectúa actualmente por medio de la acumulación de tierra en la que se entierran total o parcialmente macetas con plantas ornamentales, completándose el conjunto con césped, piedras u otros complementos decorativos. Estas instalaciones tienen diversos problemas para su realización y mantenimiento. En primer lugar resulta complicado limitar la situación que ha de ocupar el parterre, puesto que la tierra fácilmente se desparrama. Es necesario limitar su colocación mediante troncos, hileras de rocas o piedras u otros medios semejantes. Por otra parte, el riesgo de las plantas que componen el parterre supone que el agua se escurra e invada zonas próximas al parterre artificial, perdiéndose en parte, pudiendo provocar desmoronamientos de tierra. También resulta evidente que, una vez instalado el parterre o jardín no puede variarse su posición, hasta que se desmonte la instalación.

Para solucionar los problemas expuestos se ha ideado la pieza para formar parterres y jardines objeto de la invención, que se coloca con extraordinaria facilidad y puede variar su posición fácilmente, a la vez que presenta un medio de riego mucho más eficaz que los medios utilizados hasta ahora.

Esencialmente la pieza en cuestión consta de un cuerpo monopieza, moldeado en un material liviano, como puede ser el plástico expandido u otro similar, cuyo cuerpo presenta una base de asentamiento sobre el suelo y está dotado de una pluralidad de cavidades abiertas en su cara vista, en las cuales se alojan holgadamente las macetas con las plantas, cuyas cavidades presentan el fondo inclinado en relación a la superficie horizontal, y en las mismas se aloja agua de riego, en tanto que la cara superior vista del cuerpo presenta una configuración apropiada para cubrirla con musgo, piedras o similares.

Ventajosamente la cara vista del cuerpo en cuestión presenta elevaciones y hundidos para formar un suelo irregular.

Se ha previsto la posibilidad de que el fondo de las cavidades donde se alojan las macetas está dotado de elevaciones que mantienen las macetas algo separadas del fondo.

También se ha previsto que los laterales de las cavidades están dotados de canales longitudinales que comunican con el fondo, para su aireación.

Para la mejor comprensión de cuanto queda descrito en la presente memoria, se acompaña un dibujo en el que, tan sólo a título de ejemplo, se representa un caso práctico de realización de la pieza.

En dicho dibujo, la figura 1 es una vista en perspectiva de la pieza; la figura 2 es una vista en planta superior; la figura 3 es una sección por el plano III-III de la figura anterior; la figura 4 es una vista en sección por el

plano IV-IV de la figura anterior, y la figura 5 es un detalle a mayor escala de la figura 3.

La pieza para la formación de parterres y jardines consta en los dibujos de un cuerpo -1- moldeado en una sola pieza, de material plástico expandido, espuma de poliuretano o similar, dotado de una pluralidad de cavidades -2- de distintas dimensiones, abiertas en la cara superior -3- del cuerpo -1-, cuya cara superior presenta un relieve ondulado, con elevaciones y depresiones simulando un relieve de un terreno convencional. El cuerpo -1- puede estar rodeado por una pequeña elevación -4- a modo de barandilla.

Las cavidades -2- tienen el fondo inclinado -5-, ventajosamente provisto de pequeñas elevaciones -6- continuas o discontinuas.

Las cavidades -2- pueden estar dotadas de canales longitudinales -7- que llegan hasta el fondo -5-.

El cuerpo -1- presenta inferiormente pies -7a- de sustentación para estabilizar su posición.

En las cavidades -2- se colocan macetas -8- con plantas diversas, cuyas macetas se alojan holgadamente para que quede un espacio suficiente para contener agua de riego, la cual mantiene la humedad de la tierra de las macetas, a través de su orificio inferior -9-. Gracias a la inclinación del fondo -5-, las macetas adoptan inclinaciones diversas, para dar mayor vistosidad a las plantas.

Las elevaciones -6- del fondo -5- de las cavidades -2- mantienen cierta separación entre el fondo de la maceta -8- y el fondo -5- de la cavidad correspondiente, para facili-

tar la aireación. Con este mismo fin se han previsto las acanaladuras -7-.

El parterre se completa opcionalmente con la colocación sobre la cara superior -3- de musgo, piedras, tierra o similares.

Con la pieza descrita se realizan fácilmente parterres y jardines, sin necesidad de utilizar grandes masas de tierra y con mayor rapidez, ya que la conformación del contorno general del parterre viene dada por la de la pieza. -1-. Por consiguiente hay un claro ahorro de tiempo y material, que permite realizar los parterres y jardines a un coste inferior que con los medios habituales.

Otra ventaja que presenta la pieza objeto de la invención consiste en una mejor conservación de las plantas, gracias al riego continuo que supone la disposición de las cavidades -2- contenedoras de las macetas, cuyas cavidades constituyen otros tantos depósitos de agua. También se evita el riego constante y la dispersión de agua y tierra que ello supone en las realizaciones conocidas.

A partir de la pieza descrita es posible efectuar diversas combinaciones, ya sea fraccionando la pieza o bien acoplando varias piezas entre sí. Es posible que las piezas dispongan de medios apropiados para facilitar su fragmentación en módulos menores, o su acoplamiento para formar estructuras mayores.

Los parterres formados con estas piezas pueden cambiarse fácilmente de lugar de emplazamiento.

Las características de la pieza descrita permiten

utilizarla además, para llevar a cabo el cultivo hidropónico de plantas.

Serán independientes del objeto de la invención los materiales empleados en la fabricación de la pieza, formas y dimensiones de la misma y cuantos detalles accesorios puedan presentarse, siempre y cuando no afecten a su esencialidad.

- . -

00000

00000

00000

00000

00000

00000

R E I V I N D I C A C I O N E S

1. Pieza para la formación de parterres y jardines, caracterizada esencialmente por el hecho de que consta de un cuerpo monopieza con una base de asentamiento, que en su cara superior, por lo menos, presenta una pluralidad de cavidades de fondo inclinado en las cuales se alojan holgadamente otras tantas macetas, bañadas en parte por agua de riego que contienen las citadas cavidades.

2. Pieza para la formación de parterres y jardines, según la reivindicación anterior, caracterizada por el hecho de que la cara vista de la misma en la que se abren las cavidades, presenta una superficie irregular, de configuración adecuada para ser opcionalmente recubierta de cesped, tierra y/o materiales similares.

3. Pieza para la formación de parterres y jardines, según las reivindicaciones 1 y 2, caracterizada por el hecho de que el contorno de la cara superior de la pieza está optativamente dotado de una elevación a modo de barandilla.

4. Pieza para la formación de parterres y jardines, según la reivindicación 1, caracterizada por el hecho de que el fondo de las cavidades está ventajosamente dotado de elevaciones sobre las que se apoya el fondo de la maceta.

5. Pieza para la formación de parterres y jardines, según las reivindicaciones 1 y 4, caracterizada por el hecho de que la pared interna de las cavidades puede estar dotada de unas ranuras longitudinales.

6. Pieza para la formación de parterres y jardines

nes, según la reivindicación 1, caracterizada por el hecho de que la pieza puede estar dotada en su periferia de medios de encaje entre varias piezas similares.

5 7. Pieza para la formación de parterres y jardines, según la reivindicación 1, caracterizada por el hecho de que puede fragmentarse en divisiones provistas de un número indeterminado de cavidades.

8. Pieza para la formación de parterres y jardines.

La presente memoria descriptiva consta de ocho hojas foliadas, escritas a máquina por una sola cara.

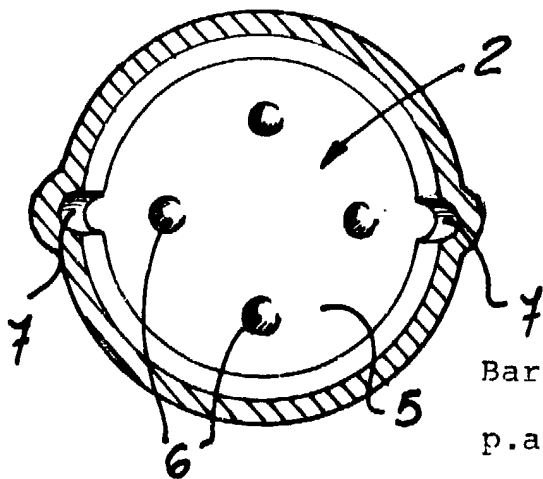
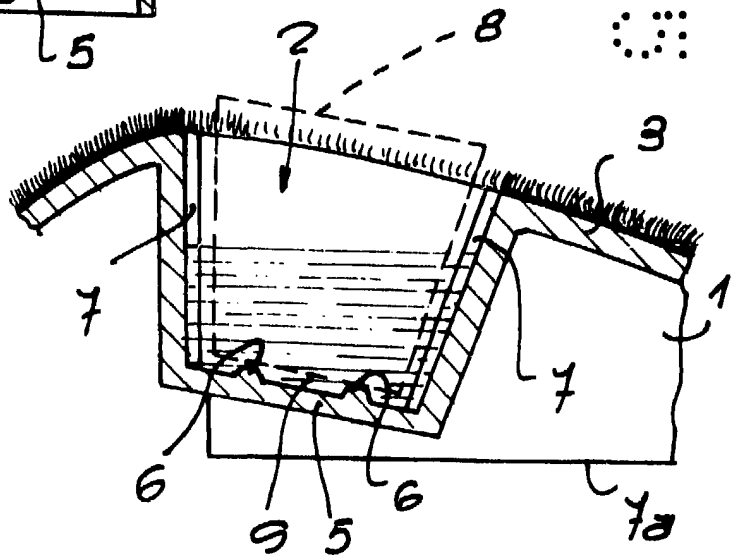
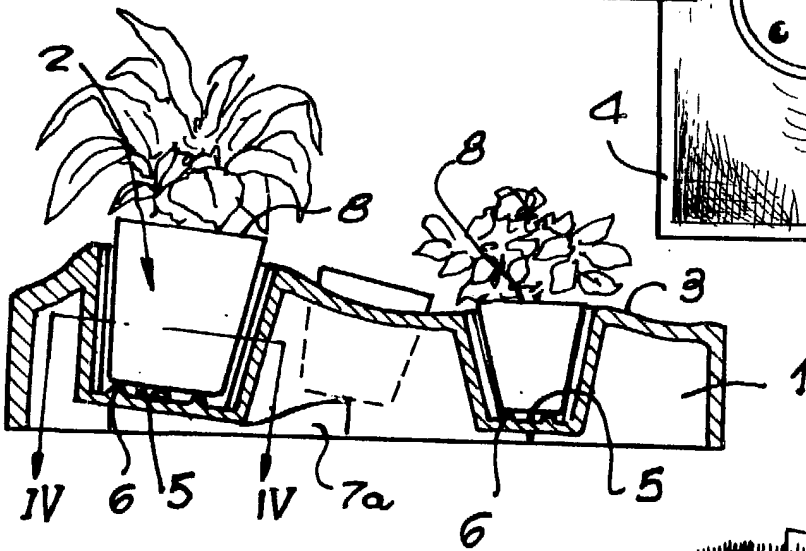
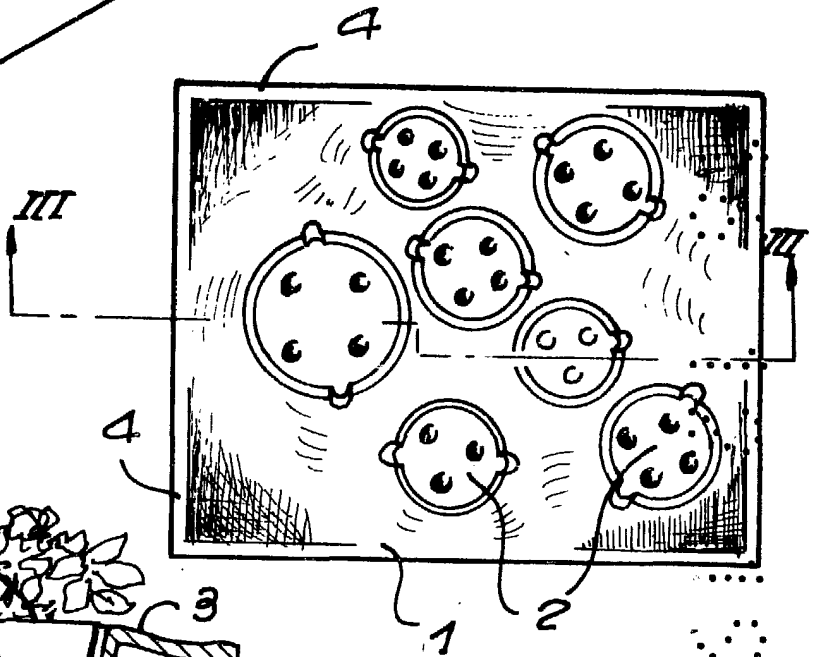
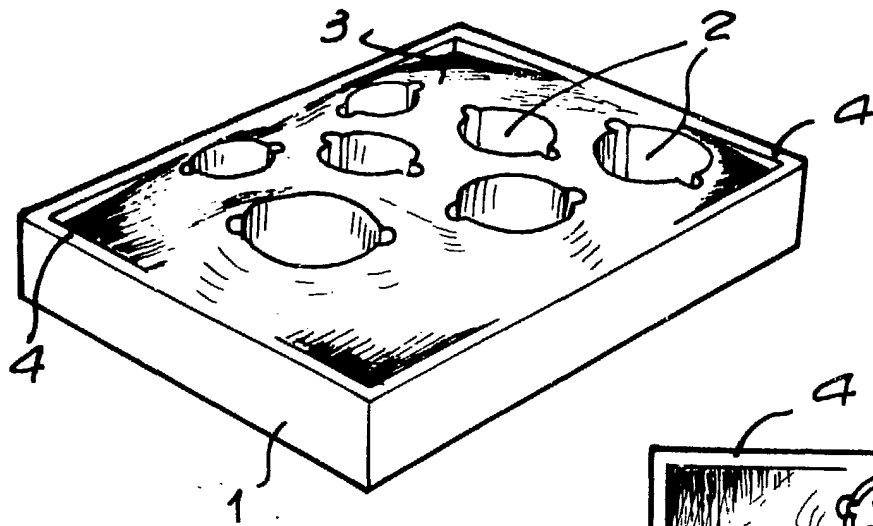
Barcelona, 19 de noviembre de 1985

Manuel GARCIA CAMAS

p.a. I. PONTI

P.P.  
*[Handwritten signature]*

34801//



Barcelona, 19 de noviembre de 1985

p.a. I. PONTI

p.p.

*[Handwritten signature]*