

19 ES	11	NUMERO	10 Y
	21	290867	
	22	FECHA DE PRESENTACION	
		19-NOVIEMBRE-1985	



ESPAÑA

MODELO DE UTILIDAD

16 ABR. 1986

30 PRIORIDADES:	31 NUMERO	32 FECHA	33 PAIS
-----------------	-----------	----------	---------

47 FECHA DE PUBLICIDAD	51 CLASIFICACION INTERNACIONAL
	B60R11/02

54 TITULO DE LA INVENCIÓN

"CARTUCHO DE BLOQUEO PARA APARATOS REPRODUCTORES MAGNETOFONICOS; ESPECIALMENTE APLICABLE A VEHICULOS AUTOMOVILES".

71 SOLICITANTE (S)

Dña. Sofia Bruna Ceballos

DOMICILIO DEL SOLICITANTE

08021-Barcelona, C/. Fernando Agulló, 20

72 INVENTOR (ES)

73 TITULAR (ES)

74 REPRESENTANTE

Dña. Maria Renter Llenas (333-6)  
08007-Barcelona, Consejo de Ciento, 347, 12.

La presente solicitud de Modelo de Utilidad se refiere a un dispositivo de bloqueo para aparatos reproductores magnetofónicos especialmente concebido para su utilización en vehículos automóviles que, por una parte, impide la introducción de cartuchos con cintas magnéticas grabadas en el aparato fonoreproductor, con lo cual se evita el uso del mismo, principalmente a los niños o personas no expertas o ajenas al propietario del aparato y además en otro el dispositivo constituye un elemento con el que se disuade del robo del aparato magnetofónico del vehículo, ya que la presencia de dicho dispositivo impide el ulterior empleo del aparato y por tanto no tendría sentido hurtar algo que después no puede ser utilizado.

El dispositivo comprende una caja aplanada que por su forma y tamaño simula un cassette o cartucho de cinta magnética grabada y es introducible en la cavidad receptora de cartuchos del aparato magnetofónico del vehículo; dicha caja alberga una cerradura acoplada a un cursor que comprende dos ramas provistas de sendos planos inclinados que al ser desplazados dicho cursor en la caja juntamente con la cerradura mediante un empuje provocado con la llave determinan la flexión de dos flejes dotados de otras tantas cazoletas que entonces sobresalen de la caja y se aplican a los ejes de arrastre de la cinta magnética grabada previstos en el reproductor magnetofónico, bloqueando la caja dentro del aparato. La disposición es tal que la llave debe manipularse en dos posiciones y niveles; el primer nivel permite sólo introducir o sacar la llave; la segunda posición, a fondo y desplazada un cuarto de vuelta respecto a la primera, es la que determina el

enclavamiento de las citadas cazoletas de bloqueo respecto de los ejes de arrastre de la cinta. El conjunto presenta, además una lámina llamativa colgante de la caja al exterior del aparato fonoreproductor para denotar ostensiblemente la presencia de dicha caja y disuadir de sus intenciones a posibles ladrones del aparato.

Para facilitar una explicación más detallada y su comprensión se acompañan unos dibujos en los que se ha representado un caso práctico de realización de un dispositivo protector de las características indicadas que se cita sólo a título de ejemplo ilustrativo no limitativo del alcance del presente registro de Modelo de Utilidad.

En dichos dibujos:

La figura -1- es una vista en perspectiva que ilustra el dispositivo orientado ante el aparato reproductor magnetofónico correspondiente de un vehículo automóvil.

Las figuras -2- y -3- muestran el dispositivo visto por sus caras superior e inferior respectivamente.

La figura -4- representa la caja del dispositivo abierta para mostrar los componentes internos del mismo.

Como puede apreciarse con la observación de los dibujos, el dispositivo de bloqueo para aparatos reproductores magnetofónicos principalmente aplicable en vehículos automóbiles objeto del presente Modelo de Utilidad comporta una caja aplanada -1- que comprende dos semicajas -1'- y -1''-, cuya caja por su forma y tamaño simula un cassette o cartucho como los convencionales destinados a la contención de cintas magnéticas grabadas para ser reproducidas en un aparato magnetofónico usual -2- montado en el panel interior frontal -3- u otro emplazamiento adecuado de un

vehículo automóvil.

60 En la caja -1- se alberga una cerradura de cilindro -4-, cuyo cuerpo presenta en prolongación del mismo un vástago -5- provisto de una espiga radial -6-. Dicha cerradura es movible dentro de la caja -1- para lo cual está guiada por dos canales -7- y -7'- que se han previsto en las semicajas y que se complementan formando un taladro por el que es deslizante el bombillo -4- de la cerradura a la cual está acoplado un cursor -8- que presenta a dos ramas gemelas -9- y -9'- provistas de sendos planos inclinados -10- y -10'- cuyo cursor -8- es deslizante por dos encajes de guía complementarios -11- y -11'- de las semicajas -1a- y -1b- respectivamente. Con las ramas -9- y -9'- del cursor -8- se corresponden dos flejes -12- y -12'- provistos de un orificio extremo mediante el que están ensartados sobre sendos tetones de retención -13- y -13'- cuyos flejes en su extremo opuesto libre son portadores de respectivas cazoletas cilíndricas -14- y -14'- que coinciden con dos orificios -15- y -15'- de la semicaja -1'-.

75 Al iniciar la utilización del dispositivo, las cazoletas -14- alojadas en la caja -1- están en una posición pasiva en la que la cerradura del cilindro -4- queda retenida junto al extremo delantero de la caja -1- en cuyo momento la espiga radial -6- del vástago -5- se halla alojada en una primera ranura de retención -16- prevista en la semicaja -1'-.

80 En las indicadas posiciones, la caja -1- se introduce en la cavidad -17- prevista en el aparato reproductor magnetofónico -2- para recibir el cassette de cinta magnética a reproducir. A continuación se introduce la llave -18- en la cerradura -4- por el correspondiente ojo de cerradura -19- y luego se imprime a la llave un giro de

85

90 90°. con el que la espiga -6- del cilindro -5- se separa de la rendija -16- y se obtiene el desenclavamiento de la cerradura, lo que permite el desplazamiento de dicha cerradura provocado con un empuje hacia el interior del cassette ejercido con la llave -18- que determina el consiguiente desplazamiento del cursor -8-, con lo que los planos inclinados -10- de las ramas-9- del mismo producen la flexión de los flejes -12- aplicados elásticamente contra las citadas ramas -9-, por efecto de cuya flexión las cazoletas -14- sobresalen por los orificios -15- y se aplican a los ejes de arrastre de cinta previstos en el aparato reproductor magnetofónico -2- después de lo cual se hace girar la llave -18- 90°, con lo que la espiga -6- se aloja en una segunda rendija -16'- resultando así enclavado el cassette en el interior del aparato -2- tras lo que la llave -18- se extrae de la cerradura -4-. La presencia de la caja -1- en el interior del aparato -2- impide la ulterior colocación de cartuchos con cintas magnéticas en dicho aparato, evitándose así la utilización del aparato por quien no dispone de la llave para desbloquear el cassette de seguridad.

105 De la caja -1- pende una tira -20- muy llamativa y visible desde el exterior del aparato -2- lo que denota la presencia del cassette de bloqueo dentro de dicho aparato y constituye un medio disuasorio que hace abandonar a un posible ladrón del aparato la idea del robo. Para coadyuvar el efecto disuasivo la tira -20- podría presentar alguna leyenda oportuna. En el supuesto de que el aparato -2- sea sustraído no puede hacerse uso del mismo por impedirlo la caja -1- cuya extracción es prácticamente imposible sino se dispone de la llave correspondiente.

110 Manipulando adecuadamente la llave -18- puede desbloquear

115

se la cerradura -4- y con ello liberar la caja -1- a cuyo fin la llave -18- se introduce en la cerradura y se hace girar a 90°, con lo que la espiga -6- se separa de la rendija -16'- y la llave queda prendida en la cerradura lo que permite ejercer una tracción con la llave que hace retroceder la cerradura,

120

en virtud de lo cual las cazoletas -14- se desacoplan de los ejes de arrastre de la cinta magnética del aparato -2- cuando los planos inclinados -10- y -10'- de las ramas -9- y -9'- del cursor -8- dejan de actuar contra los flejes -12- y -12'- al retroceder dicho cursor arrastrado por la cerradura tras

125

lo que la tracción continuada ejercida con la llave -18- prendida en la cerradura determina la retirada de la caja -1- del interior de la cavidad -17- del aparato -2- después de lo cual se hace girar la llave en 90° y la espiga -6- se aloja en la primera rendija -16-, quedando la llave desenclavada de la cerradura de la que entonces puede extraerse, quedando el cassette de seguridad con las cazoletas alojadas en la misma en posición pasiva para una nueva utilización del dispositivo de bloqueo.

130

135

El cassette de bloqueo en el ejemplo descrito se introduce en el aparato reproductor en el sentido de la longitud del cartucho, tal como se ha ilustrado, por exigirlo así las características del aparato reproductor. En otros aparatos reproductores o radio cassettes la introducción de los cassettes en el aparato debe ser "horizontal"; para este tipo de aparatos el cassette o cartucho de bloqueo estará dotado de un cursor que presentará forma de "T" y la cerradura de cilindro se alojará dentro del cursor, estando los flejes portadores de las cazoletas montados en alojamientos correspondientes, a ambos lados de

140

dicha "T".

145

Se hace constar que son variables las formas, tamaños y materiales de los componentes del dispositivo descrito en el que podrán introducirse modificaciones, perfeccionamientos o simplificaciones diversas de acuerdo con las necesidades y aplicaciones concretas que quedarán amparadas por el ámbito protector del presente registro siempre y cuando dichas modificaciones no alteren la esencialidad de la invención.

150

El Modelo de Utilidad por: "CARTUCHO DE BLOQUEO PARA APARATOS REPRODUCTORES MAGNETOFONICOS, ESPECIALMENTE APLICABLE A VEHICULOS AUTOMOVILES", cuyo privilegio de explotación en España se solicita por un periodo de 20 años, deberá reunir las cualidades que se concretan en las siguientes,

155



REIVINDICACIONES

- 160 1ª.- "CARTUCHO DE BLOQUEO PARA APARATOS REPRODUCTORES MAGNETO FONICOS, ESPECIALMENTE APLICABLE A VEHICULOS AUTOMOVILES", ca  
racterizado por el hecho de que comprende una caja aplanada  
que simula un cartucho de cinta magnética y es introducible  
en la cavidad receptora de cassettes del aparato magnetofóni-  
co del vehículo, cuya caja se aloja una cerradura cuyo cuerpo  
está acoplado a un cursor que comporta dos ramas dotadas de  
sendos planos inclinados que, al ser desplazado dicho cursor  
165 en el interior de la caja juntamente con la cerradura desli-  
zante por efecto de un empuje provocado con la llave, deter-  
minan la flexión de dos flejes dentro de la caja dotados de  
sendas cazoletas que entonces sobresalen por unos orificios  
de la caja y se aplican a los ejes de arrastre de cinta pre-  
vistos en el aparato magnetofónico, con lo que se blo<sup>o</sup>quea la  
170 caja dentro del mismo, impidiéndose la colocación de casse-  
tte de cinta, presentado además el cartucho una lámina lla-  
mativa colgante visible desde el exterior para denotar la pre-  
sencia del cartucho de bloqueo en el aparato y disuadir de su  
175 intención de sustracción a posibles ladrones del aparato.
- 2ª.- "CARTUCHO DE BLOQUEO PARA APARATOS REPRODUCTORES MAGNETO FONICOS, ESPECIALMENTE APLICABLE A VEHICULOS AUTOMOVILES", se  
gún la reivindicación 1ª., caracterizado por el hecho de que  
la cerradura es de cilindro y los medios de enclavamiento y  
180 desenclavamiento de la cerradura en la caja comprenden un v<sup>o</sup>g-  
tago previsto como prolongación del cilindro y dotado de una  
espiga radial que en la posición pasiva de las cazoletas pre-  
via a la introducción de la llave en la cerradura está reteni

185

da en una primera rendija de la caja para ser ocultada mediante el giro de la llave 90º. y permitir el desplazamiento de la misma hacia adelante para hacer sobresalir las cazoletas en posición de bloqueo y luego hacer girar nuevamente la llave 90º. a fin de enclavar la cerradura por introducción de la espiga en una segunda rendija del cartucho y posibilitar la extracción de la llave de la cerradura sin retirar las cazoletas de dicha posición de bloqueo que es modificable con vistas al desbloqueo mediante la inversión de las citadas operaciones.

190

3ª.- "CARTUCHO DE BLOQUEO PARA APARATOS REPRODUCTORES MAGNETOFONICOS, ESPECIALMENTE APLICABLE A VEHICULOS AUTOMOVILES",-

195

Tal como se demuestra en los dibujos adjuntos.

Consta de nueve hojas foliadas y mecanografiadas por una sola cara.

Barcelona a, 19 NOV. 1985  
 P. A. de Dña. Sofia Bruna Ceballos.

MARIA RENTER LLENAS



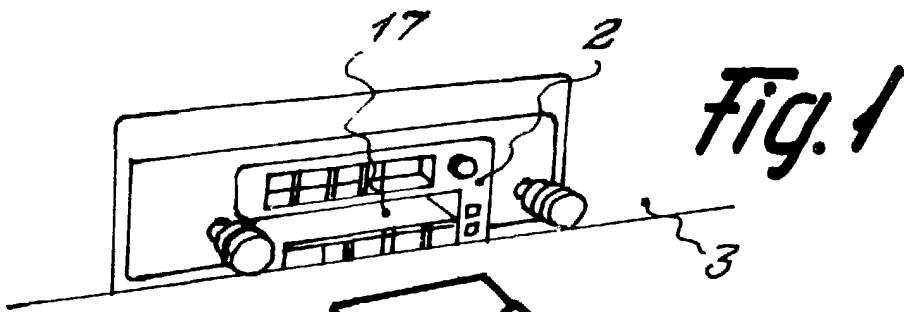



Fig. 1

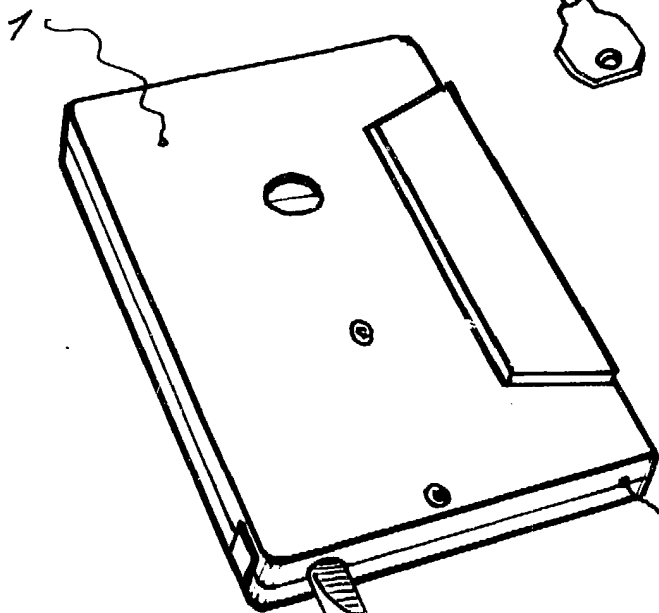
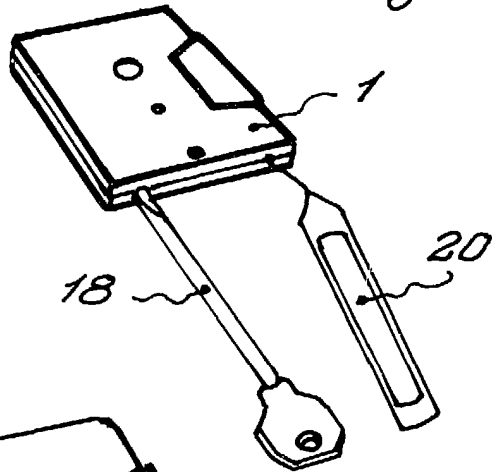


Fig. 2

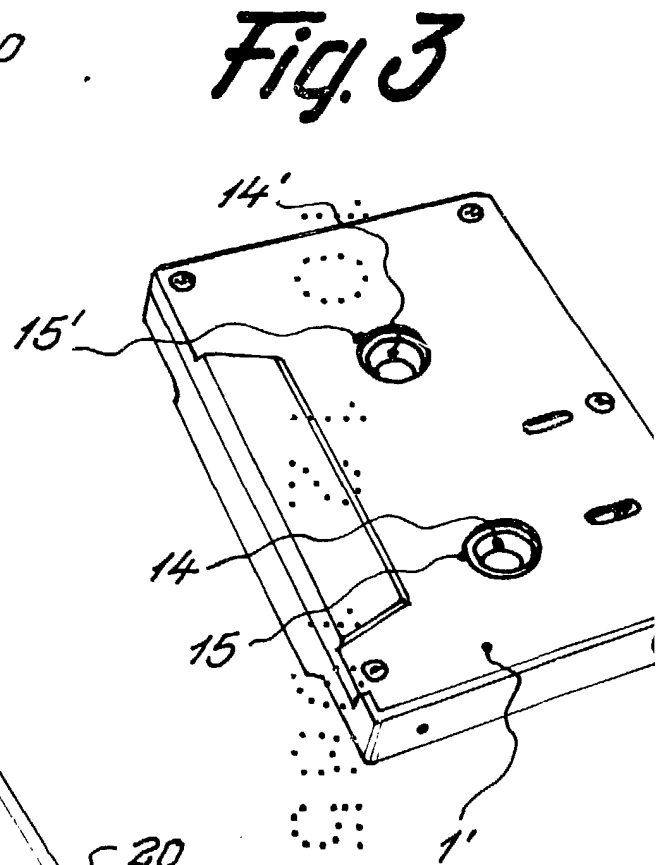


Fig. 3

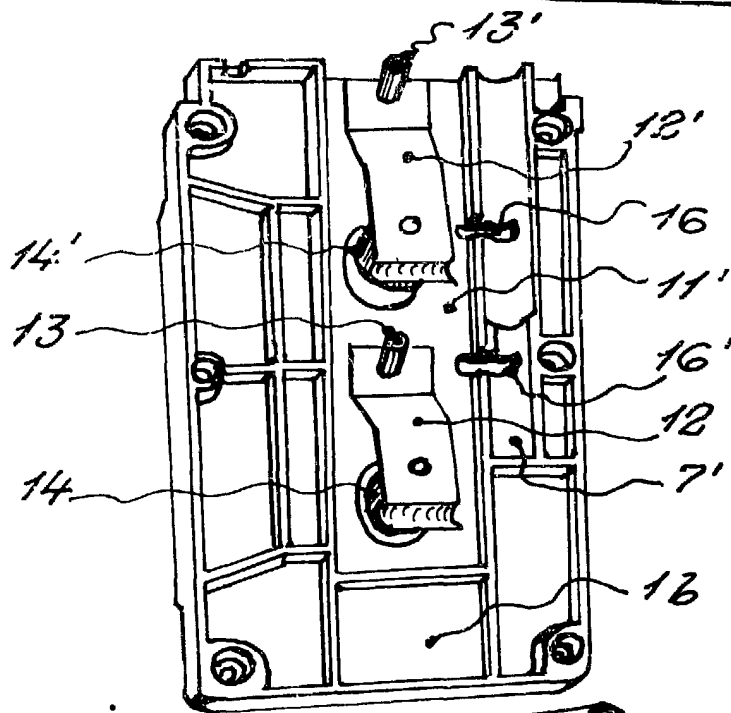
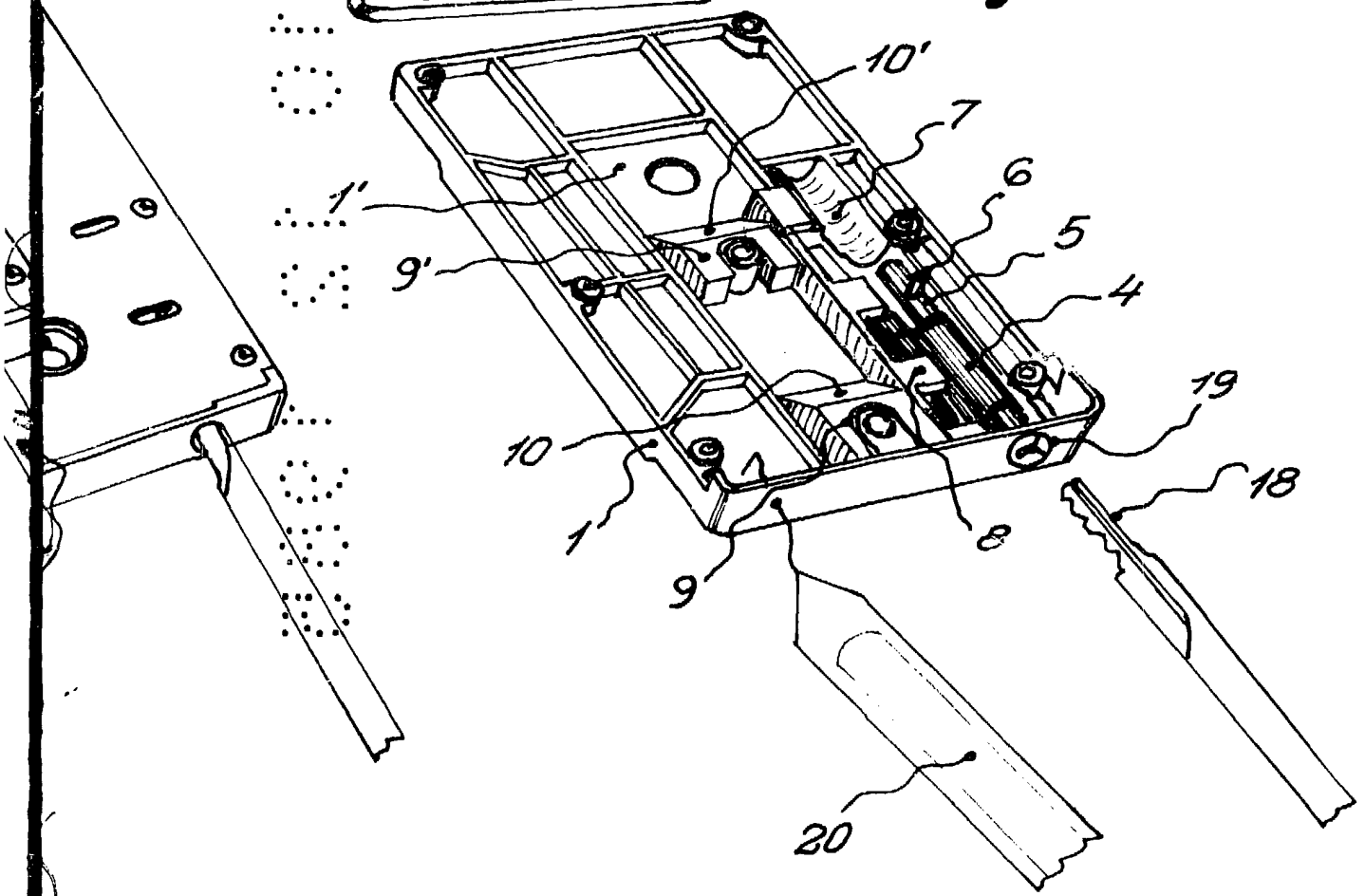


Fig. 4



Barcelona R. de Comercio 1985  
P.A. ~~PP. Juan M. Renter~~  
Maria Renter Llenas