

19 ES 21 22	11 NUMERO 290781	18 Y
	22 FECHA DE PRESENTACION	



ESPAÑA

MODELO DE UTILIDAD

1- ABR. 1986

30 PRIORIDADES: 31 NUMERO	32 FECHA	33 PAIS
------------------------------	----------	---------

47 FECHA DE PUBLICIDAD	51 CLASIFICACION INTERNACIONAL A47C 17/52
------------------------	--

54 TITULO DE LA INVENCION " MUEBLE CAMA VERTICAL DE PUERTA SOLAPADA "	
--	--

71 SOLICITANTE (S) CASTILMOBEL, S.A.	
---	--

DOMICILIO DEL SOLICITANTE Ctra. de Fuenlabrada a Moraleja de Enmedio, Km. 4300 HUMANES (Madrid)	
--	--

72 INVENTOR (ES)	
------------------	--

73 TITULAR (ES)	
-----------------	--

74 REPRESENTANTE SR. D. DIONISIO DE LA FUENTE FERNANDEZ	
--	--

El Modelo de Utilidad al que corresponde esta memoria descriptiva hace referencia, como se indica en el enunciado, a un mueble cama vertical, adosada sobre la cara interior de la puerta basculante hacia el exterior a través de un mecanismo especial.

Los distintos modelos de muebles de éste tipo existentes en el mercado hasta la fecha, están provistos de un bocado en el frente del mueble, donde se establece la articulación con la cama abatible -

10.- posibilitándose el giro que permite su extensión para adquirir la posición funcional. Este sistema de basculación hace posible la extracción y salida de la cama adosada al frente abatible, pero ofrece el inconvenientes de que el anclaje es débil y de fácil deterioro por el uso y asimismo el de que se perjudica el aspecto estético del mueble y también su valor decorativo.

El mueble que es objeto de éste Modelo de Utilidad viene a solucionar de manera total dicho inconveniente, puesto que se suprime la práctica del re-

20.-

ferido bocado, con lo que el conjunto adquiere un -
alto valor decorativo y ornamental del que carecían
los existentes hasta la fecha, al propio tiempo que
se refuerza el mecanismo de basculación y anclaje -

5.- posicional al adoptarse un original sistema de com-
pleta novedad.

Esencialmente el mueble en cuestión está provis-
to de una puerta solapada, que por su parte interna
lleva adosado el somier. Debajo de la puerta se ha=

10.- dispuesto un cajón simulado sobre cuyo frente bascu
la la puerta a través de un ingenioso y original me
canismo que hace posible conseguir las dos posicio

nes funcionales de la cama (recogida y extendida) con
una gran facilidad y sin tener que realizar ningún

15.- esfuerzo aparente.


La descripción de éste objeto será hecha con re-
ferencia al adjunto juego de dibujos, en el que ha=
sido representado un ejemplo de ejecución preferido
que no tiene caracter limitativo alguno sino simple


20.- mente explicativo, pudiendo en consecuencia ser ob-


jeto de modificaciones de detalle en todo aquello -
que no altere de modo fundamental su propia finali-
dad característica.

En los dibujos:

5.- La figura primera, muestra la vista en alzado, -
frontal y de conjunto de un mueble cerrado, de acuer-
do con las características de la invención.

La figura segunda, muestra en esquema una vista=
lateral del propio mueble representado en la figura
10.- anterior, indicadora de su posición funcional. 

La figura tercera, es un detalle del mecanismo=
establecido para conseguir el movimiento basculato-
rio de la puerta y somier y fijación de sus dos po-
siciones límite. 

15.- Haciendo referencia constante al ejemplo de eje-
cución representado en los dibujos y a las referen-
cias numéricas establecidas en los mismos para de -
signar sus distintas partes, el mueble 1) que es ob-
jeto de ésta solicitud adopta una forma paralelepi-


20.- pedica rectangular, con un frente en cuya parte in-

ferior se adosa un cajón configurado 2) de pared -
fija y sobre él la puerta abatible 3), portadora del
somier, vinculado a su cara posterior.

5.- Por laparte frontal del cajón simulado 2), se des-
liza la puerta 3) con el somier 4) adosado. El movi-
miento de deslizamiento se realiza conjuntamente en
sentido vertical a través de un recorrido de giro -
que se ejecuta mediante un pasador o eje 5), sujeto

10.- a través del somier en un ángulo de giro 6), comple-
tamndo el mecanismo la disposición de dos brazos gi-
ratorios 7 y 8) y la ranura 9) en la que encaja el...
brazo 8) en su posición funcional.

15.- La articulación que establece el ángulo de giro=
6), coordinada con la acción de los brazos girato-
rios 7 y 8) de un lado permite realizar el movimien-
to de plegado del somier 5) y consiguiente coloca -
ción posicional de la puerta 3) sobre el cajón 2) -
cerrando el mueble y de otro asegurar al propio tiem-
po la fijación posicional de somier extendido, en -

20.- situación de ser utilizado como cama.

Descrito suficientemente le objeto que constituye este Modelo de Utilidad, sólo resta añadir que en su realización podrán introducirse todas aquellas modificaciones de detalle que no alteren la esencialidad, -
 5.- pudiendo afectar a cambios de forma, proporciones, di
 mensiones, etc., y en general a todas las que tengan un carácter accesorio o complementario, debiendo que
 dar incluidas todas éstas posibles modificaciones en la protección que se recaba.

10.-

==oo0oo==



REIVINDICACIONES

- 1ª.- MUEBLE CAMA VERTICAL DE PUERTA SOLAPADA, caracterizado porque su conjunto adopta una forma paralelepípedica rectangular, comprendiendo un frente en -
- 5.- cuya parte inferior se dispone un cajón figurado y - sobre el mismo se acopla una puerta solapada, con el somier adosado en su cara posterior, siendo dicha - puerta susceptible de bascular sobre el frente del - cajón para adoptar sus dos posiciones límite, que de
- 10.- terminan en su caso la extensión y en otro la recogida y coultación del somier.
- 2ª.- MUEBLE CAMA VERTICAL DE PUERTAS SOLAPADA, según la primera reivindicación, caracterizado por haberse previsto la disposición de un mecanismo que regula el movimiento giratorio de basculación en ambos sentidos de la puerta y que está constituido por un pasador o eje que se vincula a través del somier a un ángulo de giro, y dos brazos giratorios que complementan el mecanismo.
- 15.-
- 3ª.- MUEBLE CAMA VERTICAL DE PUERTA SOLAPADA, según =
- 20.-

revindicaciones primera y segunda, caracterizado -
 por haberse practicado en el perfil lateral del so-
 mier una ranura para anclaje de los brazos girato -
 rios y fijación posicional de la puerta consecuente
 5.- del somier adosado a la misma.

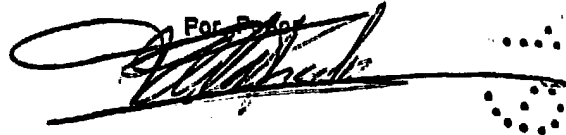
4ª.- MUEBLE CAMA VERTICAL DE PUERTA SOLAPADA,

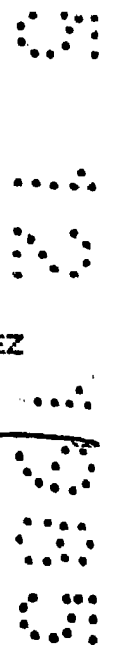
Según se describe y reivindica en la presente me
 moria descriptiva que consta de ocho hojas foliadas
 y mecanograficadas por una sólo cara y de una hoja=
 10.- de dibujos.

Madrid, a 5 DIC. 1935

EL AGENTE OFICIAL.

COMISIO DE LA FUENTE FERNANDEZ

Por For. For. 



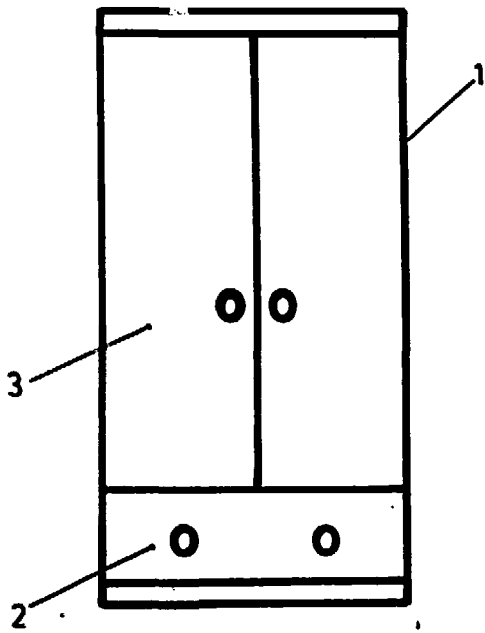


Fig. 1

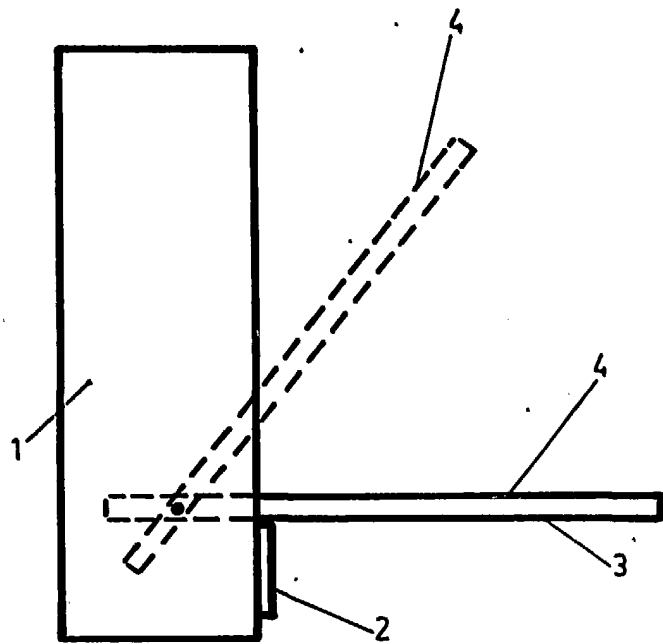


Fig. 2

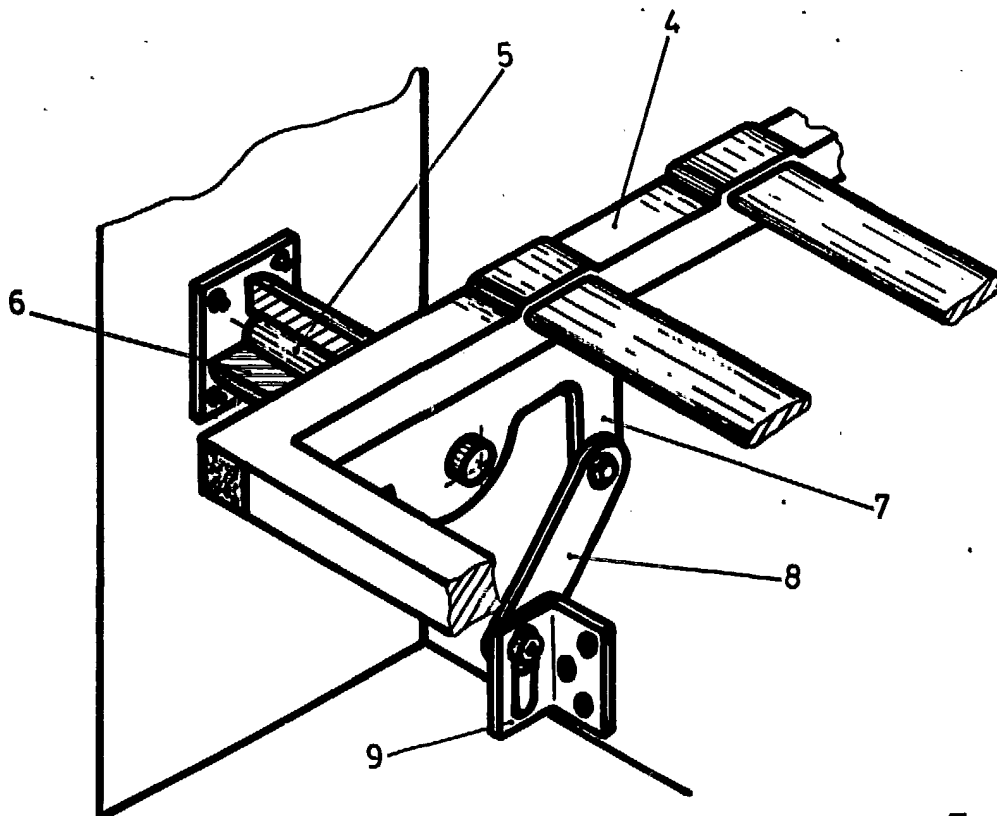


Fig. 3



Escala variable
Madrid

DIONISIO DE LA FUENTE FERNANDEZ