

10 ES 11 21 22 10 Y	NUMERO 290774
	FECHA DE PRESENTACION 5 DIC. 1985



ESPAÑA

MODELO DE UTILIDAD

1 - ABR. 1986

30 PRIORIDADES: 31 NUMERO	32 FECHA	33 PAIS
------------------------------	----------	---------

47 FECHA DE PUBLICIDAD	51 CLASIFICACION INTERNACIONAL 4 H01K 43/00
------------------------	---

54 TITULO DE LA INVENCIÓN TENAZA PARA EL MONTAJE Y FIJACION DE CONECTORES DE EXTREMOS SOBRE CABLES CONDUCTORES

71 SOLICITANTE (S) COELECTRONIC, S.A.

DOMICILIO DEL SOLICITANTE MADRID.- Gustavo Fernández Balbuena, 42

72 INVENTOR (ES) D. Luis Martín

73 TITULAR (ES) COELECTRONIC, S.A.
--

74 REPRESENTANTE JOSE URTEAGA GIMENEZ

El presente Modelo de Utilidad tiene por objeto la declaración sobre la que debe recaer el privilegio de explotación industrial y comercial exclusivos en el territorio nacional de acuerdo con la vigente legislación sobre Propiedad Industrial y que como el enunciado indica se trata de una tenaza para el montaje y fijación de conectores extremos sobre cables conductores, que según el Estatuto vigente de 25 de Julio de 1,929 en su texto refundido y publicado el 30 de Abril de 1,930 establece los caracteres de patentabilidad de las invenciones de tipo industrial que tienen por objeto obtener ventajas sobre lo ya conocido admitiendo por consiguiente como patentables, los aparatos, instrumentos, objetos, etc., y la amplitud de conceptos previstos como patentables, ha llevado al legislador a aclarar (art. 46) que la enumeración contenida en dicho cuerpo legal es puramente enunciativa y no limitativa.

Es así, el modelo que se presenta y describe en la siguiente memoria, un aparato incursivo dentro del artículo enumerado y debe considerarse una novedad con graves características de utilidad práctica que la hacen merecedora del privilegio de explotación industrial.

Es pues, el diseño de tenaza que se describe, un conjunto de acción manual formado por dos brazos articulados en un punto extremo, para realizar el montaje y fijación de los conectores terminales sobre los extremos preparados de los cables conductores de transmisión, dicha tenaza es de amplias posibilidades, por contener su función tres fases de trabajo sobre el mismo conjunto, siendo estas fases, una primera de preparado del extremo del cable, realizando un perfecto pelado y desprendimiento de la funda en una longitud exacta establecida para el acoplamiento sobre el conector terminal, la segunda y tercera fases corresponden a la fijación y bloqueo del cable sobre el cuerpo del conector y el conexionado de

transmisión del cable también sobre el conector, estas dos fases se realizan a la vez en una misma operación, por estar situados en paralelo los dos útiles de realización, proporcionando así una igualdad, seguridad y rapidez en el preparado, montaje fijación y conexiona-
do del cable sobre el conector terminal.

El conjunto tenaza lo constituyen dos brazos articulados en un punto extremo, separados por la presión de un resorte intermedio de tensión constante en la posición de conjunto abierto, teniendo los cuerpos de dichos brazos los alojamientos tanto para el extremo del cable en la fase de preparación y pelado, como para el conector en las fases de fijación y conexiona- do del cable sobre el conector, estos alojamientos aseguran una postura única de montaje y accionamiento y sobre ellos trabajan las cuchillas de pelado de la funda, así como los útiles de fijación y conexionado, también montados sobre los cuerpos de los brazos tenaza.

Para mejor comprensión de lo anteriormente expuesto y únicamente a título de ejemplo no limitativo, se acompaña una hoja de plano en la que:

FIGURA PRIMERA.- Representa una vista en ángulo frontal del conjunto tenaza en posición abierta.

FIGURA SEGUNDA.- Representa una sección (A-A) transversal en posición cerrada del conjunto tenaza, - por la zona de utilización de fijación y conexionado del extremo del cable con el conector.

FIGURA TERCERA.- Representa una sección (B-B) transversal en posición cerrada del conjunto tenaza, - por la zona de corte y preparación del extremo funda - de cable.

En estas figuras se han indicado con las referencias que a continuación se relacionan los siguientes elementos:

- 1.- Brazo superior.
- 2.- Brazo inferior.
- 3.- Eje de articulación brazos.

- 4.- Alojamiento del conector.
- 5.- Tope empujador.
- 6.- Guia tope de brazos.
- 7.- Resorte de tensión retorno.
- 8.- Cuchilla inferior.
- 9.- Cuchilla superior.
- 10.- Alojamiento del extremo cable.
- 11.- Util de fijación.
- 12.- Util de conexionado.
- 13.- Ballestilla de recuperación.
- 14.- Cable.
- 15.- Conector.



Refiriendonos a las antes citadas ilustraciones que representan una forma esquemática de su realización y que unicamente se incluye con caracter meramente informativo y por consiguiente no limitativo, tendremos:

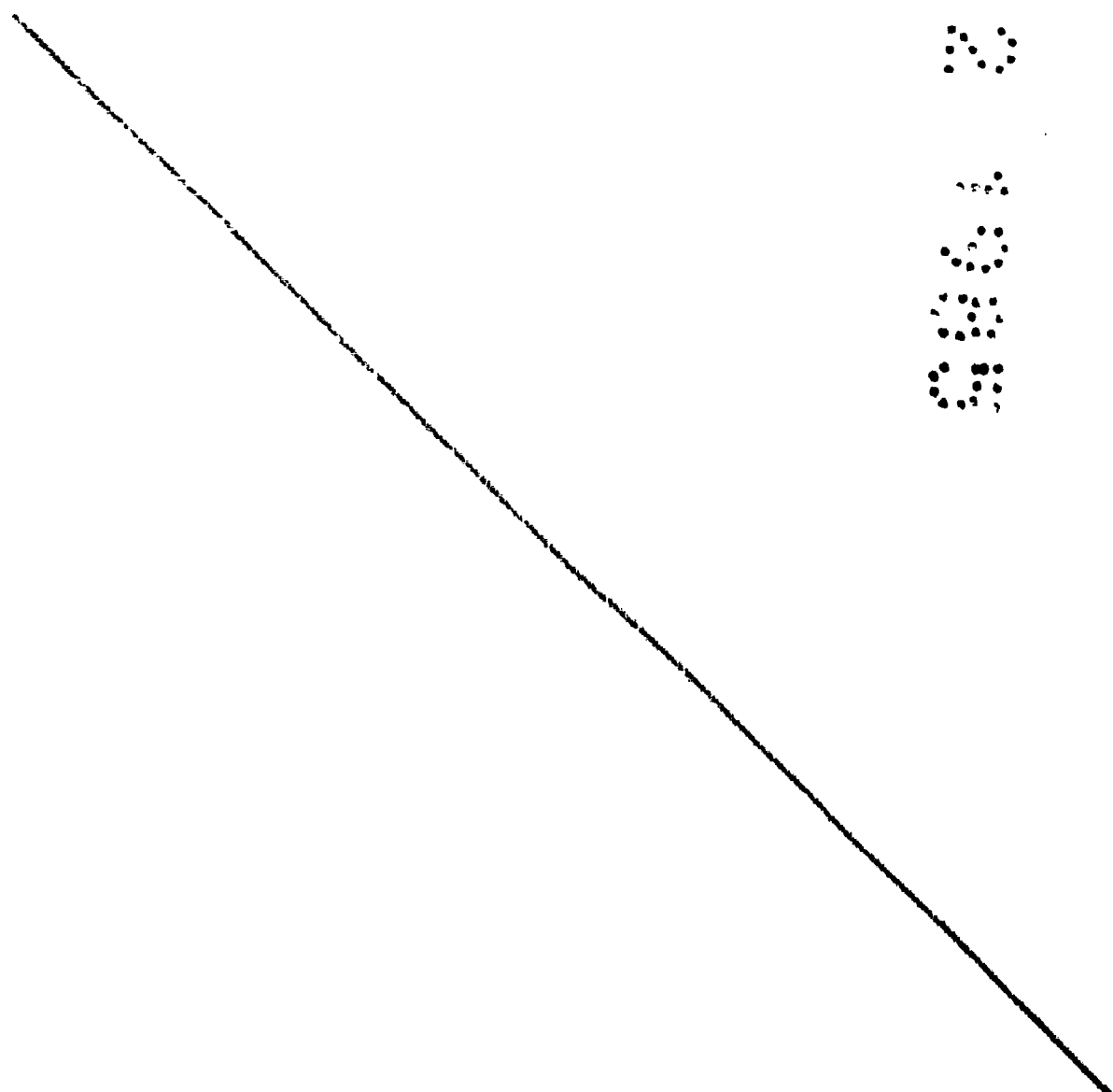
Tenaza para el montaje y fijación de conectores extremos sobre cables conductores constituida por un conjunto formado por un brazo superior 1) y un brazo inferior 2) unidos por un extremo sobre el eje de articulación brazos 3), estos brazos 1) y 2) contienen en sus respectivos cuerpos los elementos constitutivos de las operaciones del trabajo a realizar, siendo así, que el brazo superior 1) contiene la cuchilla superior 9) de pelado de la funda cables 14), el alojamiento del extremo cable 10) para posicionar el cable 14) con corte exacto, el alojamiento del conector 4) para posicionar el conector 15) y realizar así la fijación y conexión del cable 14) mediante el util de fijación 11) y el util de conexionado 12). El brazo inferior 2) contiene, la cuchilla inferior 8) de corte funda en correspondencia con la superior 9), la guía tope de brazos 6) y el tope empujador 5) de los útiles de fijación y conexionado 11) y 12) respectivamente.

Para la recuperación de posición abierta de los brazos 1) y 2) en su función de trabajo, está entre ambos el resorte de tensión retorno 7) y la ballestilla de recuperación de los útiles 11) y 12) en la posición de -

repose.

5 Descrita suficientemente la naturaleza del in-
 vento, así como el ejemplo de realización práctica, seig-
 nente debe añadirse que son variables las circunstancias
 de tamaño, forma y material particularmente referidos a
10 cada uno de los elementos que integran el conjunto, en -
 el que podrá ser variado todo aquello que no suponga una
 alteración de la esencialidad del objeto expuesto en la
 anterior descripción, la cual deberá ser tomada en su -
10 más amplio sentido y no como una limitación de possibili-
 dades de realización, y siendo por lo tanto lo que se:ag
 licita modelo de utilidad por 20 años en España lo que -
 se recogen en las siguientes:

.....
.....
.....
.....
.....
.....



NOTA DE REIVINDICACIONES

"a" "a" "a" "a" "a" "a" "a" "a" "a" "a"

5

10

14.- Tenaza para el montaje y fijación de conectores extremos sobre cables conductores, caracterizada porque está constituida por dos brazos, uno superior y otro inferior, articulados sobre un punto extremo, separados ambos por la presión de un resorte intermedio de tensión constante en la posición de tenaza abierta, disponiendo en su accionamiento de una guía tope final de carrera para la posición de tenaza cerrada, posición esta, donde se realizan las operaciones o fases de pelado, fijación de cable y las de fijación conexión del cable sobre el conector.

15

20

20.- Tenaza para el montaje y fijación de conectores extremos sobre cables conductores, según la primera reivindicación caracterizada, porque el brazo superior dispone sobre su cuerpo lado articulación, el alojamiento para situar el extremo del cable para efectuar la fase de preparación y pelado y el alojamiento para situar el conector y realizar las fases de fijación y conexión del cable con el conector.

25

31.- Tenaza para el montaje y fijación de conectores extremos sobre cables conductores, según la primera reivindicación caracterizada porque el brazo inferior dispone sobre su cuerpo lado articulación, un tope empujador, un alojamiento porta cuchilla y la guía tope final de carrera tenaza.

30

40.- Tenaza para el montaje y fijación de conectores extremos sobre cables conductores, según las anteriores reivindicaciones caracterizada, porque para efectuar la operación de preparación y pelado del extremo del cable se dispone de una cuchilla situada sobre el alojamiento de situación cable del brazo superior y otra cuchilla sobre el alojamiento porta cuchilla del brazo inferior, enfrentadas ambas en posición de corte y para

5

efectuar las fases de fijación y conexionado del cable con el conector se dispone de dos útiles al respecto, situados en paralelo debajo del alojamiento del conector, presionados en la acción de trabajo por el top - empujador del brazo inferior y disponiendo ambas útiles para la recuperación de la posición abierta inicial de una ballestilla libre montada sobre el brazo superior.

5.- TENAZA PARA EL MONTAJE Y FIJACION DE CONECTORES EXTERNOS SOBRE CABLES CONDUCTORES.

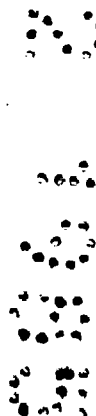
Todo ello tal y como se representa en el plano adjunto y se reivindica en el cuerpo de la presente memoria.

Esta memoria descriptiva consta de siete hojas foliadas y mecanografiadas por una sola de sus caras y a dos espacios.

Madrid 5 DIC. 1985

POR AUTORIZACION DEL SOLICITANTE.

José *[Firma]* Jiménez



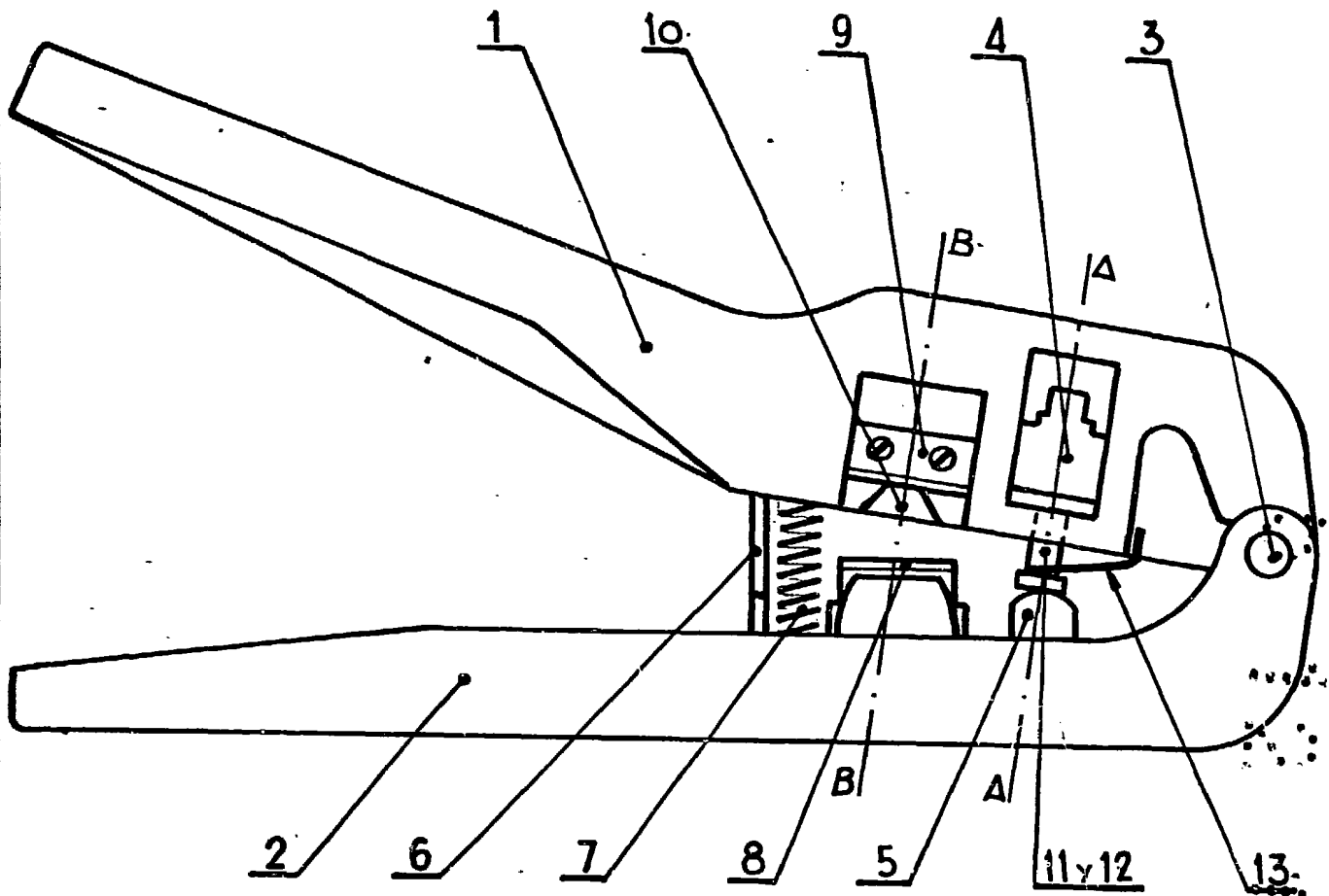


FIG-1

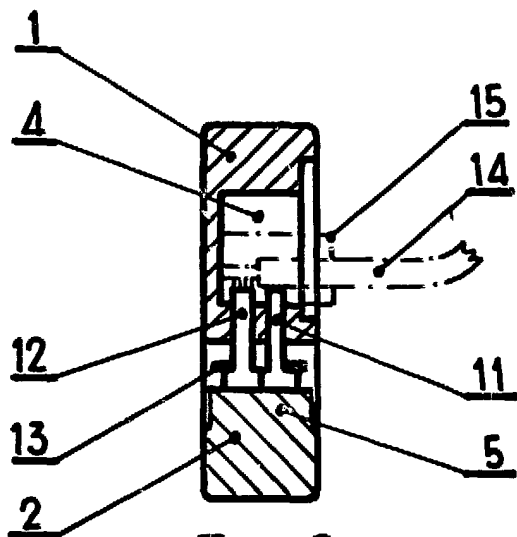


FIG-2

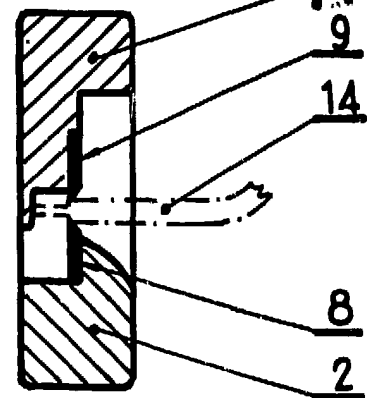


FIG-3

© D.T.C. 1985

José *[Signature]* Giménez
P. P.