

| | | |
|-------------------|---|------|
| 19 ES 21 22 | 11 NUMERO 290.755 | 16 Y |
| | FECHA DE PRESENTACION 4 Diciembre 1985 | |



ESPAÑA

MODELO DE UTILIDAD

15 001 1985

| | | | | |
|-----------------|-----------|----------|---------|----------------|
| 30 PRIORIDADES: | 31 NUMERO | 32 FECHA | 33 PAIS | |
|-----------------|-----------|----------|---------|----------------|

| | |
|------------------------|---|
| 47 FECHA DE PUBLICIDAD | 51 CLASIFICACION INTERNACIONAL A45C11/20 |
|------------------------|---|

| | |
|---------------------------|----------------|
| 54 TITULO DE LA INVENCIÓN | |
|---------------------------|----------------|

"MALETIN CONVERTIBLE DE DOBLE USO"

| | |
|--------------------|--|
| 71 SOLICITANTE (S) | M ^o JESUS FERNANDEZ-LUNA ALBARRACIN |
|--------------------|--|

| | |
|---------------------------|--|
| DOMICILIO DEL SOLICITANTE | |
|---------------------------|--|

| | |
|------------------|--|
| 72 INVENTOR (ES) | |
|------------------|--|

| | |
|-----------------|----------------------|
| 73 TITULAR (ES) | La misma solicitante |
|-----------------|----------------------|

| | |
|------------------|---------------------------------|
| 74 REPRESENTANTE | D. PABLO AGUDO OBREGON - 201(1) |
|------------------|---------------------------------|

"MALETIN CONVERTIBLE DE DOBLE USO":

Memoria descriptiva:

5 El Modelo de Utilidad que va a ser descrito en esta memoria trata, como se indica en el enunciado, de un maletín convertible, susceptible de poder ser utilizado en dos versiones diferentes, de distinto tamaño y capacidad cada una.:

10 El referido maletín, por sus especiales características, resulta de utilización sumamente práctica para el transporte de objetos personales o necesarios en la asistencia a playas, campings, viajes, excursiones, etc., dada su facilidad de manejo, cómodo transporte y también su capacidad variable, lo que permite adaptarlo en cada caso a la cantidad y volumen de los objetos que deben ser acondicionados en su interior.

15 Es pues una de las características mas importantes de este maletín el hecho de que, constituido en una unidad de capacidad media, es posible transformarlo en otra de aproximadamente doble tamaño, con la consecuente posibilidad de poder acoplar en su interior mayor número de objetos, realizándose esta transformación en uno u otro sentido de manera sencilla por parte del usuario, mediante una simple acción manual, que no precisa la utilización de medios auxiliares

20

o mecánicos de ninguna clase.

25 Debe hacerse constar asimismo que cuando el maletín adopta la forma en que presenta mayores dimensiones, que da constituido en su interior un compartimiento independiente, susceptible de permanecer cerrado y aislado en relación con el resto del contenido, lo que permite utilizarlo para el acondicionamiento de algunos artículos determinados, como por ejemplo zapatos u otro tipo de calzado, cuyo contacto directo con otro tipo de objetos no resulta conveniente, por razones de higiene u otras causas.

30 Teniendo en cuenta las características de novedad y utilidad que reúne esta realización y también las ventajas y beneficios que se obtienen con su utilización, se solicita para este maletín convertible de doble uso el correspondiente privilegio de patente de modelo de utilidad que asegure el derecho a su explotación industrial en exclusiva, de conformidad en un todo con el que se reconoce en el artículo 171 del vigente Estatuto de la Propiedad Industrial.

40 Para facilitar la comprensión del objeto y alcance de esta invención de Modelo de Utilidad que se describe, se acompaña a la memoria una hoja de dibujos en la que se representa un ejemplo de ejecución preferido, que no tiene carácter limitativo alguno sino simplemente ilustrativo, pudiendo 45 introducirse en el mismo todo tipo de modificaciones de detalle, en tanto no se altere su propia finalidad característica.

Se establecen en los planos referencias numéricas para designar las distintas partes y elementos que constituyen el conjunto, teniendo tales referencias el mismo valor en todas las figuras.

50

En los dibujos:

La Figura 1ª muestra la vista en perspectiva y de conjunto del maletín objeto de este Modelo de Utilidad en su versión reducida, de menor capacidad.

55

La Figura 2ª representa el mismo maletín de la figura anterior, también en vista en perspectiva y de conjunto, pero en este caso conformado en su versión de mayor tamaño y capacidad.

60

La Figura 3ª es una vista del mismo maletín representado en la figura 2ª, seccionado por uno de sus laterales, lo que permite apreciar su disposición interior.

65

La Figura 4ª muestra un ejemplo práctico de la fase de transformación del maletín a su versión de tamaño reducido.

70

Haciendo referencia constante al ejemplo de ejecución representado en los dibujos, el maletín que es objeto de este Modelo de Utilidad está constituido esencialmente por un recipiente contenedor -1- que adopta exteriormente la apariencia de un maletín o bolsa de mano, cuya forma se aproxima a la paralelepípedica rectangular, estando limitado por cuatro caras, paralelas dos a dos y una base de fondo, prolongándose las caras laterales en un lomo superior de

cierre -2-.

75

El conjunto está transversalmente abierto en toda su mitad superior, lo que hace posible separar sus paredes para tener acceso al interior, incluyendo dicha abertura un cierre de cremallera -3-, susceptible de cerrar el maletín y mantenerlo permanentemente en esta situación cuando así se estime conveniente.

80

En el interior del recipiente -1-, ocupando su mitad inferior y el fondo del mismo, que es común para las dos posibles versiones obtenibles del maletín, se conforma un compartimento independiente -4-, cerrado superiormente por una pared -6- abierta en dos mitades, las que están asimismo provistas en su borde de una cremallera -5-, que permite cerrar y en consecuencia independizar este compartimento en relación al resto del conjunto funcional.

85

90

Para reducir el tamaño del maletín, es decir, para conseguir su versión de menor capacidad, se procede a la apertura de la cremallera superior de cierre -3-, y a volver seguidamente las dos mitades superiores de las paredes laterales, doblándolas por debajo del compartimento interno -4-, hasta que queden nuevamente unidas, en cuyo punto se abrocha la cremallera -3-, que de esta forma quedará situada en la parte inferior externa del conjunto.

95

La tapa de cierre -6- del compartimento independiente -4- se convierte así en la que cierra el nuevo conjunto, que queda constituido por dicho compartimento y la mitad superior

100 de ambas paredes del recipiente mayor, dobladas hacia el exterior y nuevamente unidas a través de la cremallera -3-, por debajo del referido compartimento -4-.

105 El cierre de cremallera -3- está accionado en consecuencia por medio de dos cursores, situados uno a cada lado, ya que realiza una doble función, de una parte cerrando la parte superior del contenedor -1-, de mayor tamaño y de otra uniendo las paredes recogidas por debajo del recipiente menor -4-.

110 Tanto en ambos lados del lomo superior -2- que cierra el recipiente mayor -1-, como en la parte superior -6-, que cierra asimismo el recipiente menor, se ha previsto una disposición de anillas -7- que hace posible la adaptación de cualquier medio de sujeción conveniente, que sirva para facilitar el transporte del maletín, como por ejemplo unas
115 asas o una tira a modo de correa, para colocación en bandolera.

120 Descrito suficientemente el objeto que constituye este Modelo de Utilidad, sólo resta añadir que en su realización podrán introducirse todas aquellas modificaciones de detalle que no alteren su esencialidad, pudiendo afectar a cambios de forma, materia empleada en la fabricación, proporciones, dimensiones, etc., y en general cuantas tengan un carácter accesorio o complementario, debiendo quedar todas ellas íntegramente incluidas en la protección legal que
125 se solicita.

R E I V I N D I C A C I O N E S

=====

130

1).- Maletín convertible de doble uso, caracterizado por estar constituido por un contenedor, conformado a manera de un maletín, que en su mitad inferior ^{interior} constituye un recipiente cerrado, de sección paralelepípedica, formado a base de cuatro paredes paralelas dos a dos, siendo dos de ellas de menor anchura que las otras dos y estando todas unidas por su arista inferior a una base de fondo de estructura plana.:

135

2).- Maletín convertible de doble uso, de conformidad con la reivindicación 1ª, caracterizado porque el recipiente interior está provisto de una base superior de cierre, unida por cosido a las paredes del contenedor, cuya base se ha dispuesto abierta en dos mitades y es susceptible de ser cerrada a través de una cremallera.

140

3).- Maletín convertible de doble uso, de conformidad con las reivindicaciones 1ª y 2ª, caracterizado porque la mitad superior del recipiente se constituye por la prolongación de las cuatro paredes que forman básicamente el recipiente interior, con la particularidad de que las que mantienen menor anchura conforman al prolongarse una sección de cobertura y cierre del conjunto, permaneciendo durante todo su recorrido separadas en dos mitades, susceptibles de quedar unidas a través de un cierre de cremallera con lo que queda constituido uno de los conjuntos fun_

145

150 cionales de posible utilización.

4).- Maletín convertible de doble uso, de conformidad con las reivindicaciones 1ª a 3ª, caracterizado por que el conjunto descrito en las reivindicaciones anteriores es susceptible de ser plegado por las líneas que delimitan el recipiente interiormente contenido, con lo que queda conformada una unidad de menor tamaño que constituye la segunda versión de posible utilización.

5).- Maletín convertible de doble uso, de conformidad con las reivindicaciones 1ª a 4ª, caracterizado por que las dos bases de cierre de ambos recipientes han sido exteriormente provistas de un sistema de anillas que permite la adaptación de cualquier medio de sujeción conveniente, tal como unas asas para transporte manual o una tira a modo de correa, para colocación en bandolera.

165 6).- "MALETIN CONVERTIBLE DE DOBLE USO"

Esta memoria consta de siete hojas foliadas y mecanografiadas por un solo lado de sus caras.

Madrid, 4 de Diciembre de 1.985

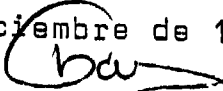

Pablo Agudo Obregón

FIG. 1

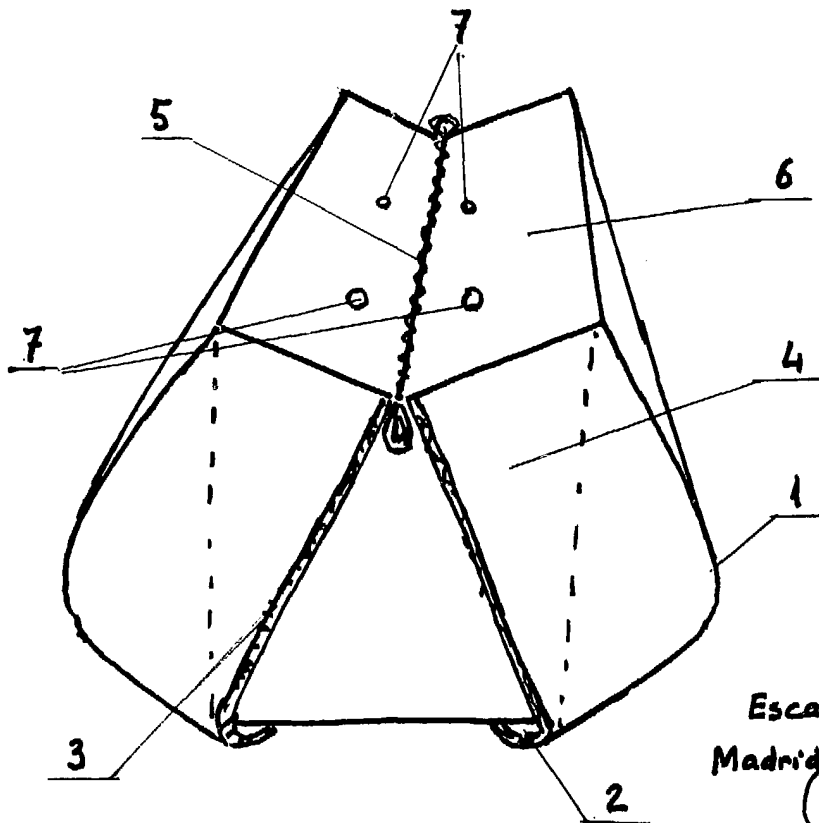
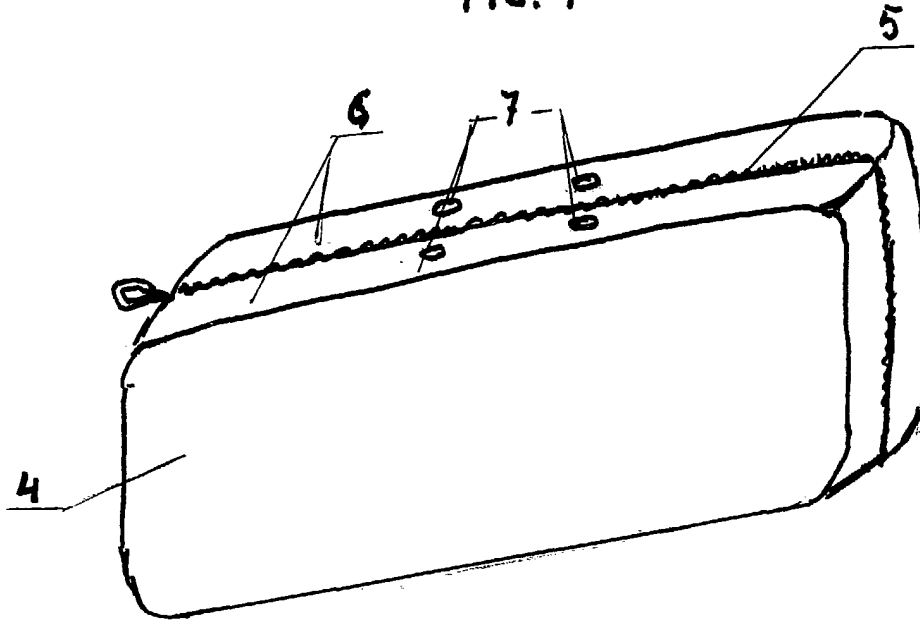


FIG. 4

Escala variable
Madrid, 6 Diciembre 1985

Pablo Aranda Obregón

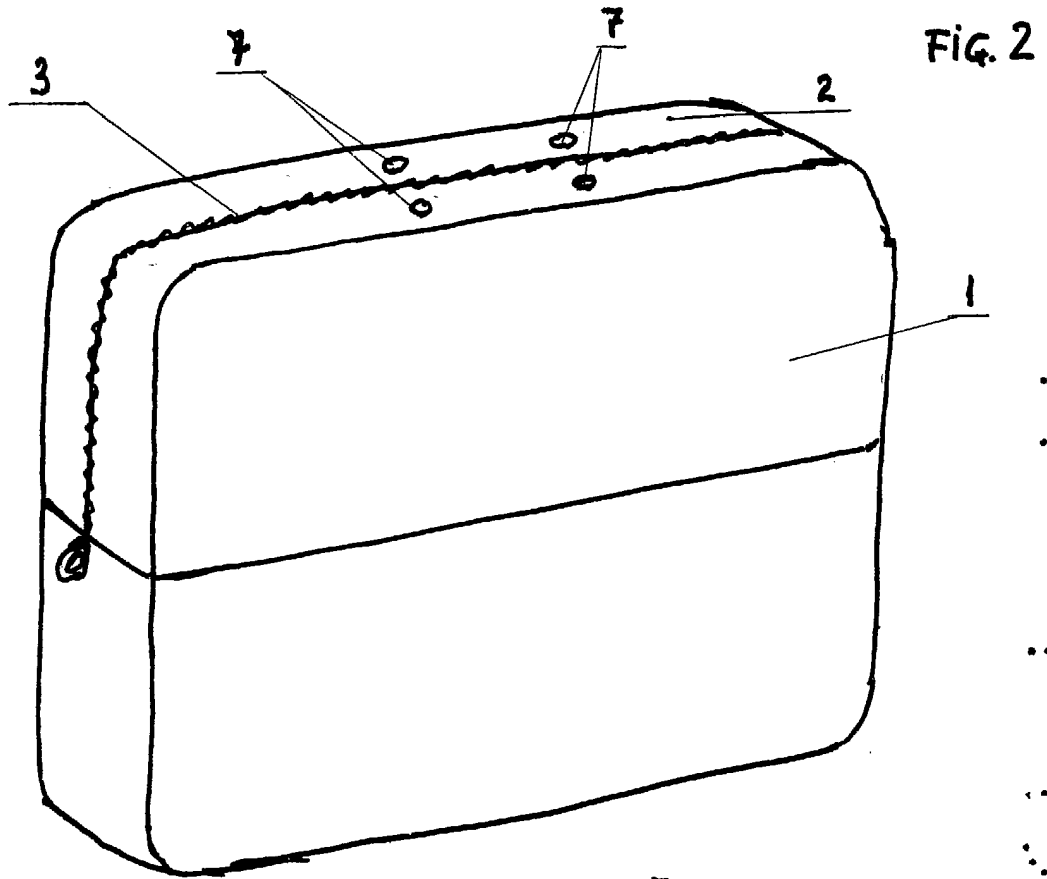


FIG. 2

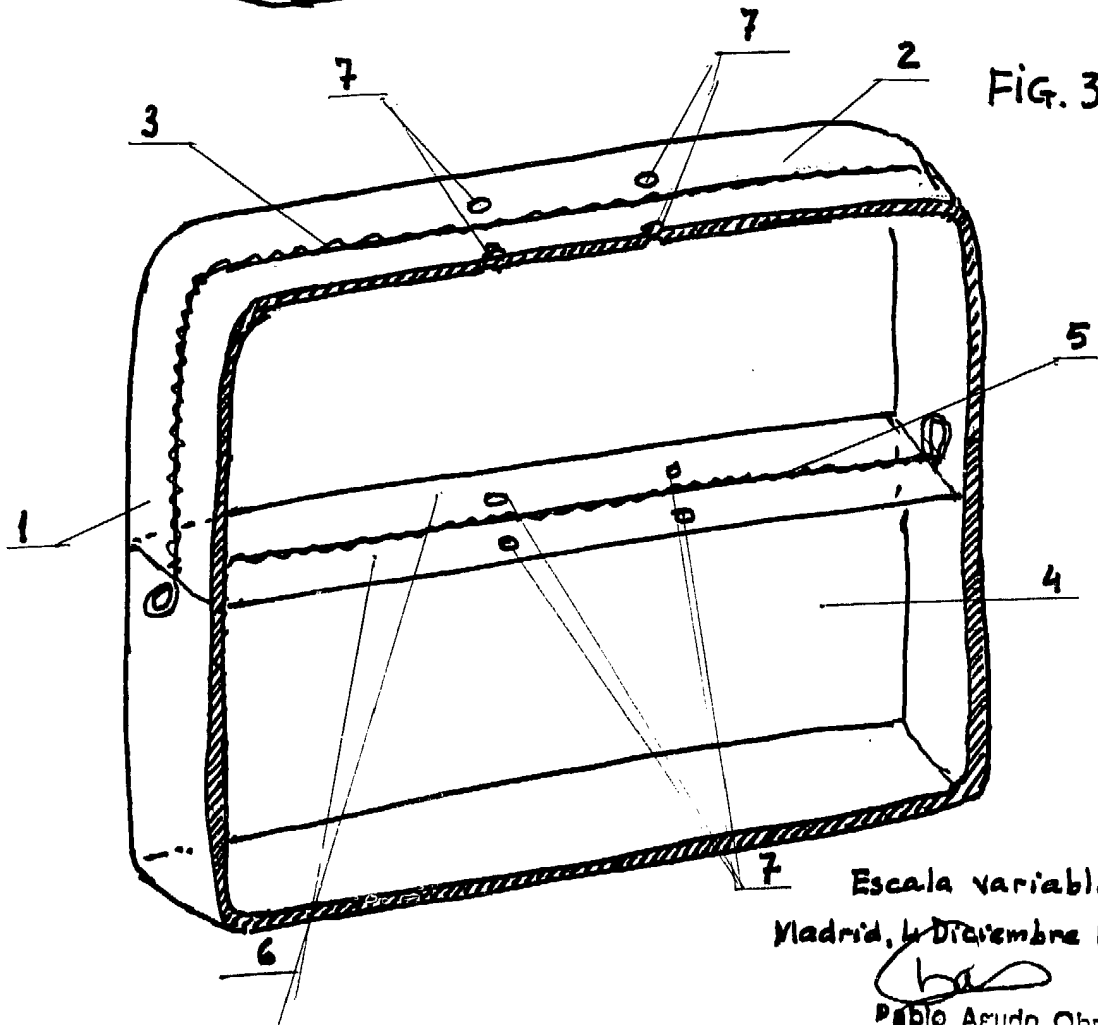


FIG. 3

Escala variable

Madrid, 4 Diciembre 1985

Pablo Agudo Obregón