



1963

205755

P A T E N T E
D E
I N V E N C I O N

por "PERFECCIONAMIENTOS EN MAQUINAS PARA EL RAMALLADO DE PRENDAS DE TEJIDO DE PUNTO", a favor de Don JUAN PRUNA FLAQUE, de nacionalidad española, residente en MATARO (Barcelona), Avda. del Maresme, 14-22.

=.=

MEMORIA DESCRIPTIVA

La presente invención se refiere a perfeccionamientos en máquinas para el ramallado de prendas de tejido de punto.

- La invención se refiere a unos perfeccionamientos mediante los cuales se logra una máquina que cose con uno o con dos hilos, indistintamente, de forma que la penetración del hilo por las mallas del tejidos se efectúe mediante aguja recta que entra por el exterior de la corona acompañando al tejido a su lugar preciso, mientras el hilo del áncora se liga por el interior de la corona, o viceversa
- 5.
- 10.

200755



invirtiendo estos dos mecanismos.

La corona presenta la ventaja de que queda completamente despejada en toda su periferia, permitiendo al operario manipular a su comodidad sin que se lo impida ningún obstáculo.

5.

Además en la máquina las puntas están inclinadas y orientadas hacia la vista del operario (lo que facilita la introducción de las mallas en la normal posición de su cuerpo) y pueden intercambiarse fácil y comodamente.

10.

Otra característica es que la corona, que es de rotación continua, se desembraga fácilmente con un pedal o a mano por un pomo, ya que en algunos casos conviene retroceder para terminar el cosido de cuellos etc.

15.

Para su transmisión la máquina lleva incorporado un motor que se pone en marcha y se para por medio de un pedal. Una luz piloto indica cuando el motor funciona, pues, por la gran suavidad y perfección de los mecanismos, su funcionamiento es completamente silencioso. Un mecanismo interior, movido por una palanca externa, varía la velocidad proporcionando una gama de progresión suave desde 50 a 450 puntadas por minuto.

20.

Con el fin de facilitar la explicación se acompaña a la presente memoria una lámina de dibujos en la que se ha representado un caso de realización que se cita a título de ejemplo.

25.

En el dibujo

La figura única muestra en alzado y sección una máquina remalladora, la cual comprende una base de apoyo 1, y una columna montada giratoria 2, mediante bolas 3, pudiendo asimismo hallarse dichas bolas a cualquier altura sobre

30.

290755

10 AG



la columna, y en este caso solamente será giratoria la parte superior, mientras la parte inferior de la columna será solidaria de la base 1.

5. Dentro de esta columna se halla el motor eléctrico de accionado 4, cuyo eje rotor se halla provisto de una rueda cónica 5, la cual embraga en cualquiera de sus puntos de pared inclinada con la rueda de vaso 6, realizando con ello esta última su giro a distinta velocidad. Para lograr dicha variación de punto de apoyo entre las dos
10. ruedas, se ha previsto que el motor 4, sea móvil, en el sentido de deslizamiento, merced a un mando de palanca 7, que lo acciona desde el exterior, a través de una varilla 8 suspensor. La posición de la palanca 7 viene determinada por un embrague, entre una parte móvil 9, con bola elástica,
15. solidaria de la palanca, y una parte fija 10, solidaria de la columna 2.

- Además existe en la máquina un pedal, que acciona la palanca 11, de acción del embrague 12, a través del cual se transmite el movimiento a la corona 13, y sobre esta
20. corona se halla el capuchón 14, portador de los mecanismos que accionan la aguja final 15, que colabora con los mecanismos 16 de accionado del ancora.

- El movimiento de los mecanismos de la aguja y ancora se realiza, así como el movimiento de giro de la corona a través del eje 17 general de la máquina, de forma
25. que todos estos mecanismos marchan al unísono.

- La invención, dentro de su esencialidad, puede ser llevada a la práctica en otras formas de realización que difieran en detalle de la indicada a título de ejemplo en
30. la descripción. Podrá, pues, construirse en cualquier forma

290755

10 A



y tamaño, con los materiales más adecuados por quedar todo ello comprendido en el espíritu de las reivindicaciones.

= . =

N O T A

5. Hecha la descripción del presente invento se declaran de novedad y propia invención las siguientes reivindicaciones:

10. 1. Perfeccionamientos en máquinas para el remallado de prendas de tejido de punto, caracterizados esencialmente por el hecho de que la base y la columna se hallan relacionadas entre sí a cualquier altura por unas bolas, actuantes de cojante para el giro de la columna con respecto de la base, comprendiendo esta columna en su interior un motor eléctrico montado deslizante, para que una rueda cónica extrema de su eje motor, roce una rueda de vaso según distinta altura de su pared inclinada actuando de variador de velocidad en el giro del eje principal de la máquina, cuyo eje acciona a una misma velocidad el mecanismo de la aguja, del ánora y de la corona, esta última a través de un embrague al efecto accionable por palanca de pie.

20. 2. Perfeccionamientos, conforme a lo definido en la reivindicación 1, caracterizados por el hecho de que la palanca de accionado en el sentido deslizante del motor se

290755



halla montada sobre una placa fija en la columna, y esta palanca esta sujeta a una placa giratoria, de forma que se inmovilizan palanca y placa en posición determinadas con respecto a la placa fija mediante un embrague de bola elástica interpuesta, y comprendiendo sujeto a la palanca un cable de suspensión y arrastre del motor eléctrico.

5. 3. Perfeccionamientos, conforme a lo definido en la reivindicación 1, caracterizado esencialmente por el hecho de que la máquina comprende una aguja recta que penetra por el exterior o el interior de la corona, acompañando el tejido correspondiente, mientras el hilo del áncora se liga desde el interior de la corona o desde el exterior, según la posición del mecanismo de la aguja y siempre en lado opuesto.

10. 4. Perfeccionamientos en máquinas para el remallado de prendas de tejido de punto.

15. Según se describe y reivindica en la presente memoria descriptiva que consta de cinco hojas foliadas y escritas a máquina a una sola de sus caras, acompañadas de unalámina de dibujos.

Madrid, a 10 AGO. 1963

JUAN PRUNA FLAQUE

p.a.

JAIMÉ ISERIN MIRALLES

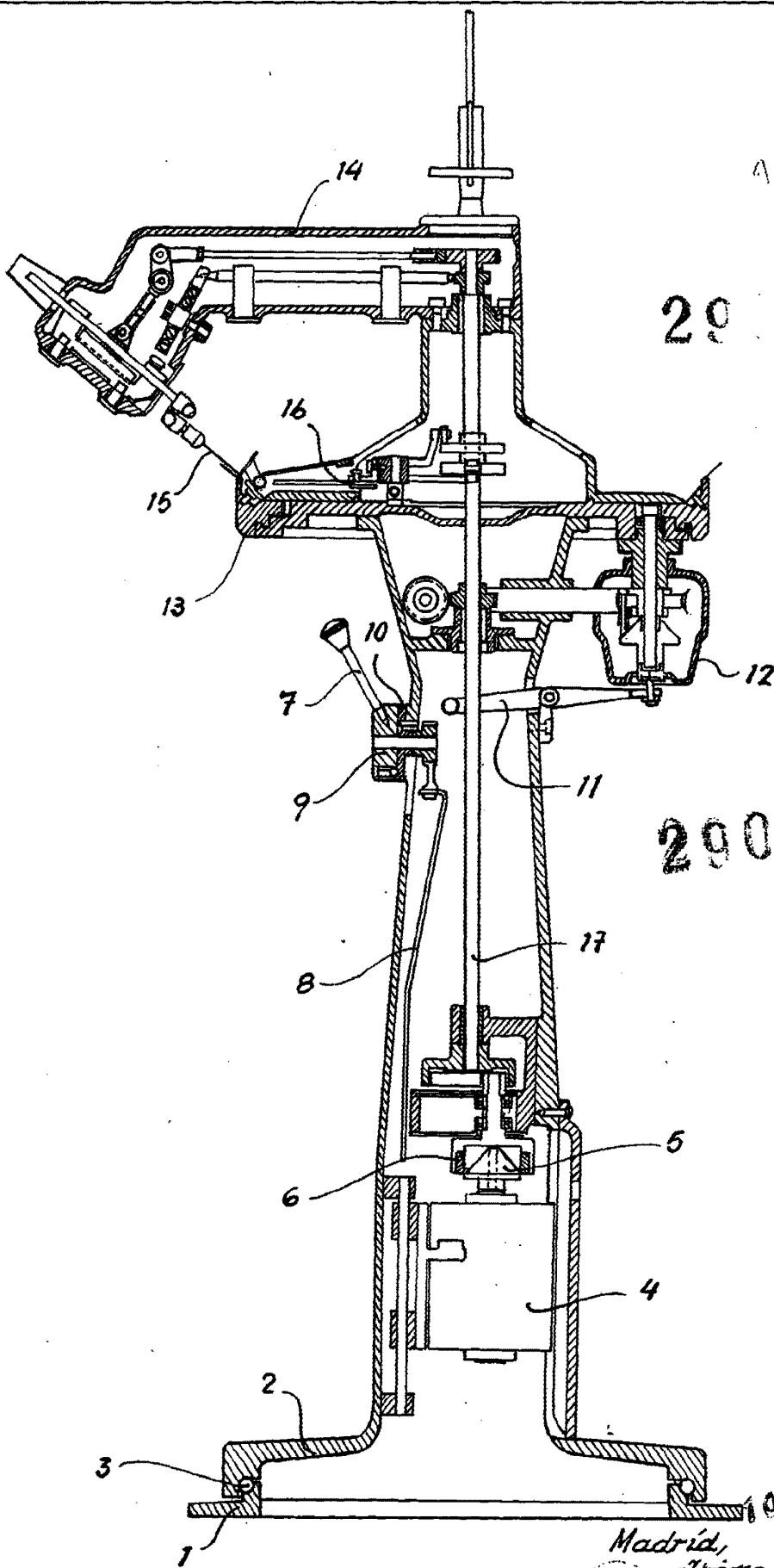
P.P.



491

29 755

290755



AGU. 1963

Madrid, España. 1963

p.p. *[Signature]*