

10 ES 11 21 22	NUMERO 290751	12 Y
	FECHA DE PRESENTACION 1005	



ESPAÑA

MODELO DE UTILIDAD

1 - ABR. 1986

30 PRIORIDADES 31 NUMERO	32 FECHA	33 PAIS
-----------------------------	----------	---------

47 FECHA DE PUBLICIDAD	51 CLASIFICACION INTERNACIONAL G09F 15/00
------------------------	---

54 TITULO DE LA INVENCIÓN "EXPOSITOR PERFECCIONADO"

55 SOLICITANTE (S) DENVER IBERICA, S.A.

DOMICILIO DEL SOLICITANTE Eduardo Toldrà, 5 - ESPLUGAS DE LLOBREGAT - (Barcelona)

56 INVENTOR (ES)

57 TITULAR (ES)

58 REPRESENTANTE D. JAIME ISERN JARA, Agente Oficial Propiedad Industrial

MEMORIA DESCRIPTIVA

El presente modelo de utilidad se refiere a un expositor perfeccionado.

En la invención se ha ideado un expositor del tipo telescópico formado a base de dos tubos de sección cuadrada que se bloquean en la dimensión adecuada, a fin de posicionarse verticalmente, a manera de puntal entre dos superficies horizontales situadas a distinto nivel, como podría ser un mostrador y un techo.

El expositor incorpora en uno de sus extremos un apoyo elástico que permite su ajuste a presión entre ambas superficies.

El aludido expositor se complementa con un soporte para un reloj, próximo al cual se sitúa un mensaje, e inferiormente a éste, una bandeja porta folletos.

Esta organización resulta notablemente ventajosa puesto que el reloj constituye un elemento que atrae la mirada del observador; la proximidad del mensaje publicitario hace entonces su efecto propagandístico, que se complementa con la bandeja portafolletos situada en un nivel inferior, al fácil alcance de la mano.

Con el fin de facilitar la explicación se acompaña a la presente memoria descriptiva de una lámina de dibujos en la que se ha representado un caso de realización que se cita a título de ejemplo.

En los dibujos:

La figura 1, representa una perspectiva del expositor, según el modelo.

La figura 2, corresponde a un detalle del extremo elástico de apoyo.

Haciendo referencia a las figuras, se aprecia en su realización un expositor del tipo constituido por dos tubos -1- y -2-, de sección cuadrada, montados en organización telescópica, con dispositivo de bloqueo -3- para su graduación en altura.



Uno de los tubos, presenta en su extremo un dispositivo elástico de ajuste constituido por un tapón -4-, provisto de un paso axial para el vástago -5-, portador en su extremo exterior del apoyo -6-, y en su extremo interior de una valona -7- contra la que asienta la espira extrema de un muelle -8-, que apoya por su espira opuesta contra un pasador -9-.



Uno de los tubos comporta un soporte móvil para el reloj -10-. Este soporte puede ser posicionado a la altura conveniente mediante un dispositivo convencional de bloqueo. En posición próxima al reloj, se sitúa un cartel -11-, portador de un mensaje publicitario, e inferiormente a este, una bandeja -12- portafolletos.

El modelo dentro de su esencialidad, puede ser llevado a la práctica en otras formas de realización que

difieran en detalle de la indicada a título de ejemplo en la descripción y a las cuales alcanzará igualmente la protección que se recaba. Podrá pues construirse en cualquier forma y tamaño con los materiales mas adecuados por quedar todo ello comprendido en el espíritu de las siguientes reivindicaciones.

- . -

10

REIVINDICACIONES

Descrito el objeto del presente invento, se declaran nuevas y no divulgadas en España, las siguientes reivindicaciones.

15 1.- Expositor perfeccionado, del tipo constituido por dos tubos de sección cuadrada, asociados en organización telescópica, caracterizado esencialmente por el hecho de comprender un soporte móvil sobre uno de los tubos y fijado en el mismo a través de un dispositivo convencional, cuyo soporte está destinado para un reloj, proximo al cual se
20 situa un cartel portador del mensaje publicitario, e inferiormente a éste una bandeja porta folletos.

25 2.- Expositor, según la anterior reivindicación, caracterizado esencialmente porque uno de los tubos telescopicos presenta en un extremo libre un apoyo elástico, constituido por un bastago coaxial, pasante a través de un tapón de cierre del tubo, cuyo vástago esta provisto interiormente de una va-

lona que apoya en un muelle retenido en el interior del tubo por un pasador fijo.

3.- Expositor perfeccionado.

Segun se describe y reivindica en la presente memoria descriptiva que consta de 5 hojas foliadas y escritas a máquina por una sola cara.

Madrid, a

14 DIC. 1935

p. a.

JAIMÉ ISENB

p. p.

m.c.



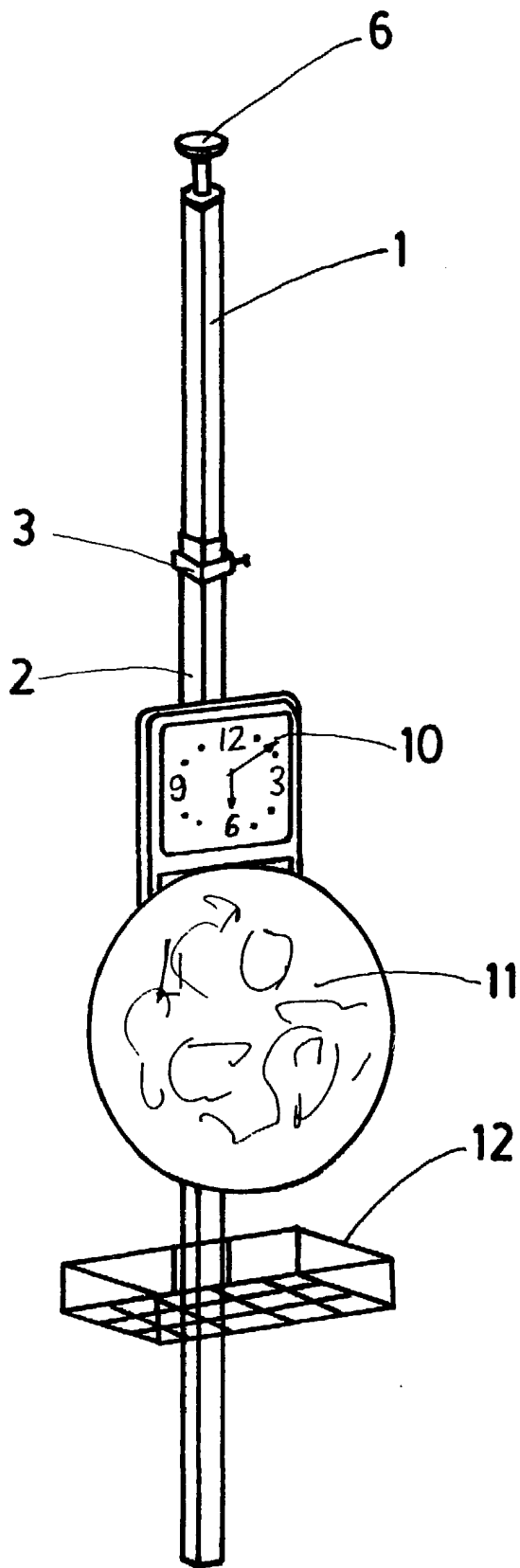


FIG. 1

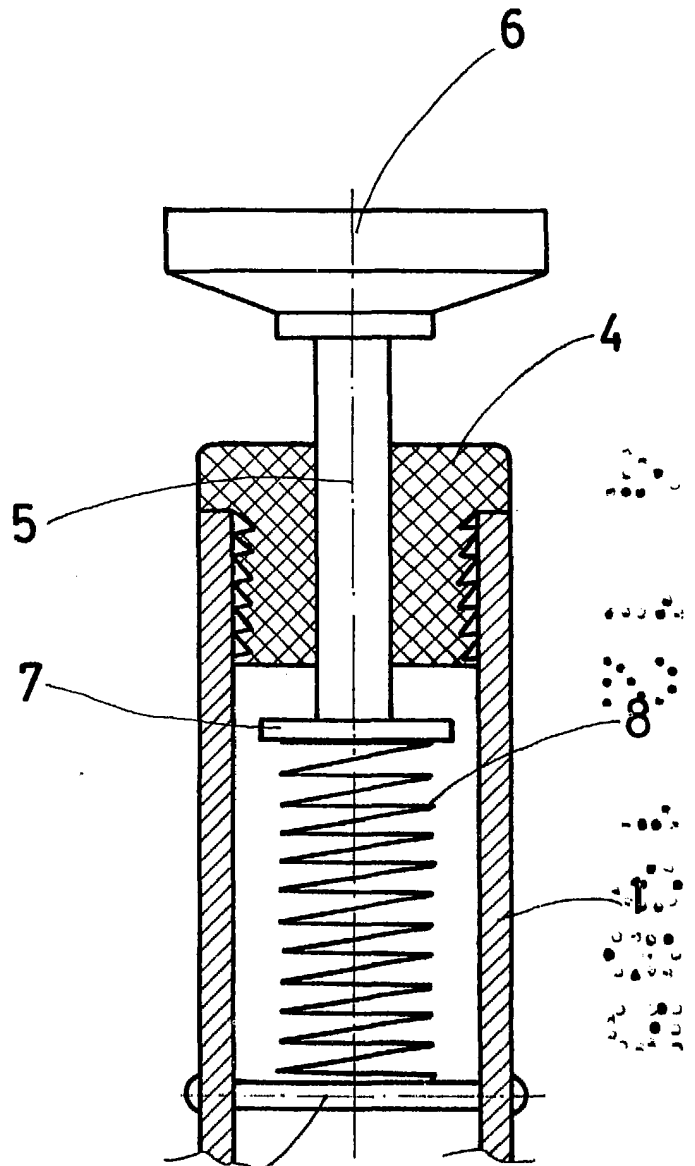


FIG. 2

Madrid, a 14 de Mayo, 1965
p. a. JAIMÉ IBERICA
p. p. *[Signature]*