

|                      |                                  |      |
|----------------------|----------------------------------|------|
| 10 ES<br>11 21<br>22 | NUMERO<br><b>290733</b>          | 16 Y |
|                      | FECHA DE PRESENTACION<br>28-9-84 |      |



ESPAÑA

MODELO DE UTILIDAD

16 MAR. 1986

|   |                     |               |
|---|---------------------|---------------|
| 30 PRIORIDADES:<br>31 NUMERO<br>G 83 28 150.9 | 32 FECHA<br>30-9-83 | 33 PAIS<br>DE |
|---|---------------------|---------------|

|                        |   |
|------------------------|---|
| 47 FECHA DE PUBLICIDAD | 51 CLASIFICACION INTERNACIONAL<br>Int. Cl. B65D 53/00 / G07F 3/02 / G07F 1/02 |
|------------------------|---|

54 TITULO DE LA INVENCION

"UNA ETIQUETA HECHA DE UN MATERIAL ELASTICO Y PLEGABLE PARA UN RECIPIENTE CON UN CIERRE"

71 SOLICITANTE (S)

COLGATE-PALMOLIVE COMPANY

(G 83 28 150.9)

DOMICILIO DEL SOLICITANTE

300 Park Avenue, Nueva York, Nueva York 10022, EE.UU.

72 INVENTOR (ES)

Klaus-Peter Hoffmann

73 TITULAR (ES)

74 REPRESENTANTE

D. FERNANDO DE ELZABURU MARQUEZ

(P.- 87.787)

La invención se refiere a una etiqueta hecha de un material elástico plegable para un recipiente con un cierre cuyo diámetro externo es mayor en el extremo inferior que el diámetro externo de la zona del recipiente situada inmediatamente por debajo del extremo inferior, con, al menos, un orificio circular dispuesto en la etiqueta y cuyo diámetro es ligeramente superior al diámetro externo máximo del cierre.

Tales etiquetas de papel, cartón u hoja de plástico, se usan ampliamente, con el fin de llevar anuncios similares, que se requieren para campañas de venta específicas y que no forman parte de la etiqueta adherida. En general, tal etiqueta tiene una región anular, que puede pasarse sobre el cierre y a la zona inmediatamente por debajo del cierre, y también una zona de etiqueta que lleva el anuncio y que se continúa en el área anular.

Como la abertura del área anular tiene un diámetro que es superior al diámetro máximo del cierre, es muy fácil retirar la etiqueta, de manera que frecuentemente se ofrecen para la venta recipientes que, en contra de lo deseado, ya no llevan la etiqueta. Además, la etiqueta no tiene una posición estable en el recipiente, de manera que la zona de etiqueta puede tomar diferentes posiciones en recipientes individuales.

El problema de la invención es el proporcionar una etiqueta, que no pueda ser desprendida fácilmente del recipiente y que se mantenga sobre él en una posición sustancialmente predeterminada.

Según la invención, este problema se resuelve porque una etiqueta del tipo mencionado más arriba está construida de manera que adyacente a la abertura está dispuesta a una

abertura auxiliar del mismo tamaño, entre la cual y la abertura está dispuesta una línea de plegado en ángulo recto con la línea de unión de los centros de la abertura y de la abertura auxiliar y que está más alejada de la abertura auxiliar que de la abertura.

Así, en el caso de la etiqueta según la invención, hay dos aberturas para pasar sobre el cierre después del plegado en torno a la línea de plegado. Sin embargo, después del giro en torno a la línea de plegado, no están superpuestas en alineación y en vez de ello están desplazadas entre sí lateralmente. Así, la abertura y la abertura auxiliar pueden pasarse solamente sobre el cierre tras una cierta deformación de la etiqueta, mientras que por debajo del cierre, donde las dimensiones del recipiente son significativamente menores que el diámetro de la abertura y de la abertura auxiliar, las correspondientes zonas de la etiqueta pueden orientarse de nuevo de tal manera que la abertura y la abertura auxiliar estén superpuestas de manera no alineada. Se hace más difícil la separación de la etiqueta por el desplazamiento resultante entre la abertura y la abertura auxiliar.

Se elige preferiblemente el desplazamiento de la abertura auxiliar y la abertura superpuesta de manera que el diámetro interno mínimo resultante es ligeramente mayor que el diámetro del recipiente en ese área. Según un desarrollo preferido, la distancia entre el centro de la abertura y la línea de plegado representa entre el 40 y el 45 % de la distancia entre centros de la abertura y la abertura auxiliar.

Con el fin de sujetar adicionalmente la etiqueta aplicada al recipiente, puede proporcionarse en la zona entre la línea de plegado y el borde más cercano de la abertura auxi-

liar un surco arqueado, cuyo centro está situado en la línea de conexión de los centros de la abertura y la abertura auxiliar y está más cercana al centro de la abertura auxiliar que el surco y cuyo radio es menor que el radio de la abertura, siendo más pequeña la distancia mínima del surco a la línea de plegado que la distancia mínima de la abertura a la línea de plegado y estando los extremos del surco, en el caso de girar en torno a la línea de plegado y abertura auxiliar y abertura superpuesta situados en el interior de la abertura.

10 Cuando se ha colocado tal etiqueta en un recipiente y la abertura y la abertura auxiliar están situadas en la zona inmediatamente por debajo del cierre, puede desplazarse a la región que tiene el borde convexo y está conectada al surco en la dirección de las aberturas y su borde puede ser obligado a través de la abertura, acompañado por deformación elástica. El área de borde del surco adyacente a la línea de conexión de los centros de la abertura y la abertura auxiliar está entonces superpuesta sobre el borde adyacente de la abertura, de manera que se proporciona seguridad adicional contra la extracción o pérdida de la etiqueta colocada en el recipiente.

15 Puede proporcionarse al menos una línea adicional de plegado entre la abertura y el extremo exterior que se enfrenta a la abertura auxiliar y el borde final del extremo externo puede estar curvado cóncavamente, al menos en la porción central. Como resultado, el extremo externo puede hacerse girar en torno a la línea de plegado adicional, de manera que el borde terminal del extremo externo se aplique al recipiente y se mantenga en posición y soportado sobre el mismo por dicha porción central cóncava.

En el caso de tal construcción, es posible tener dos aberturas de recepción idénticamente grandes a la misma distancia en cada lado de la línea de plegado adicional y situadas en una línea recta en ángulo recto con la línea de plegado adicional. A través de dichas aberturas de recepción puede pasarse un objeto alargado y como resultado de su peso fender contra el recipiente al borde terminal del extremo externo y mantenerlo en una posición sustancialmente vertical. Tal objeto alargado puede, por ejemplo, ser un regalo de anuncio que acompañe al recipiente.

De ahora en adelante se describe la invención con mayor detalle con respecto a una realización no limitativa y a los dibujos adjuntos, en los que se muestra :

- En la figura 1 una etiqueta situada en un plano en vista en planta.
- En la figura 2 la etiqueta de la figura 1 con una abertura auxiliar girada en torno a una línea de plegado y colocada bajo la abertura.
- Las figuras 3 a 7, vistas parciales en perspectiva de la colocación de la etiqueta en un recipiente de tipo botella.

La etiqueta 1 mostrada en la figura 1 en un plano está conformada esencialmente como una banda alargada, rectangular, con bordes laterales paralelos 21, 22 y bordes terminales 7, 20 en ángulo recto con ellos, teniendo la porción central 7' del borde terminal 7 una configuración arqueada cóncava. La banda contiene una abertura 9 circular central, cuyo centro 10 está colocado a medio camino entre los bordes laterales 21, 22. Además, en la vecindad del borde terminal 20, hay una abertura 11 auxiliar circular, cuyo centro 12 está colocado también en medio entre los bordes laterales 21, 22

es decir está situado sobre la línea recta 13 y su diámetro es el mismo que el diámetro de la abertura 9. Entre la abertura 9 y la abertura auxiliar 11, hay una línea de plegado 3 que corre en ángulo recto con la línea recta 13 y que está colocada más cercana a la abertura 9 que la abertura auxiliar 11.

En la zona entre la línea de plegado 3 y la abertura auxiliar 11, hay un surco arqueado 14, cuyo centro 15 está dispuesto en la vecindad de la abertura auxiliar 11 sobre la línea recta 13. El radio del arco del surco 14 es ligeramente menor que el radio de la abertura 9. El surco es simétrico respecto a la línea recta 13 y se extiende a lo largo de un ángulo central de aproximadamente 150°. La separación mínima 15 entre la línea de plegado 3 y el surco 14 es ligeramente más pequeña que la separación mínima entre la línea de plegado 3 y la abertura 9.

Sobre el borde lateral 22 adyacente a la abertura 9 y por encima de una línea de plegado 8 está formada un área 2 de etiqueta sobre la que normalmente se imprimen anuncios. Se proporciona una línea 6 de plegado cercana al borde transversal 7 y paralela al mismo y entre esta última y la abertura 9 hay otras dos líneas más de plegado 4, 5 que corren paralelas a la línea de plegado 6.

A cada lado de la línea de plegado 6 equidistantemente de la misma, se proporcionan aberturas receptoras 17, 18 circulares cuyos centros están sobre una línea recta 19 que corre paralela al borde lateral 22. Así al girar en torno a la línea de plegado 6, estas aberturas receptoras están alineadas una sobre otra.

Con el fin de sujetar la etiqueta a un recipiente, como

se describe de ahora en adelante conjuntamente con las figuras 3 a 7, la zona que lleva la abertura auxiliar 11 se pliega en torno a la línea de plegado 3, de manera que esté colocada bajo el área que lleva la abertura 9 (figura 2). Debido a sus distancias distintas de la línea de plegado 3, en esta posición los centros 10 y 12 de la abertura 9 y de la abertura auxiliar 11 están desplazados uno respecto a otro, de manera que hay una zona de paso libre, que es más pequeña que la abertura 9 o la abertura auxiliar 11 (figura 2). En esta posición los extremos del surco 14 se extienden al interior del área de la abertura 9, mientras que la superficie del surco situada en las líneas rectas 13 está colocada ligeramente fuera del área de la abertura 9, como se indica en la figura 2.

Después de que la etiqueta se ha llevado a esta posición según la figura 2, puede situarse en un recipiente a modo de botella (figuras 3 a 7) del que sólo se muestra la zona superior, que tiene un cierre 31 con un labio 32 o pico recortado. Así, se forma una restricción o estrechamiento 33 bajo el cierre 31 y la etiqueta está fija en ella.

Como se muestra en la figura 3, la abertura auxiliar es movida inicialmente en la dirección del estrechamiento 33 mientras que la abertura 9 permanece aún en el área superior del cierre 31. Esto ocurre a través de la correspondiente deformación de las zonas de material de la etiqueta que llevan la abertura auxiliar 11 y la abertura 9. Cuando la abertura auxiliar 11 ha sido llevada a la zona del estrechamiento 33 (figura 4), la abertura 9 se mueve más hacia abajo a lo largo de la cara exterior del cierre 31 y el área que lleva a la abertura auxiliar 11 es deformada elásticamente, mientras que los bordes del surco 14 se separan entre sí (figura 4). Cuan-

do la zona del borde a mano derecha de la abertura 9 en las figuras 3 a 7 se ha introducido en el estrechamiento 33, pueden tirarse de dicha zona hacia la izquierda al interior del estrechamiento y consecuentemente puede moverse al interior de la zona del estrechamiento (figura 6) a la abertura 10 completa. Después de alcanzar esta posición, se tira aún más hacia abajo de las áreas adyacentes a la línea de plegado 3, de manera que el borde convexo del estrechamiento 14 sea forzado hacia arriba y pase a través de la abertura 9. Está evitada un movimiento hacia arriba, no intencionado, de la zona de material que lleva a la abertura 9 y la etiqueta es situada de manera confiable en la vecindad del estrechamiento 33.

Si hay que extraer la etiqueta, se adopta entonces el orden inverso a lo que se muestra en las figuras 3 a 7, concretamente se empujan hacia arriba primeramente las zonas adyacentes a las líneas de plegado 3 con el fin de sacar el borde convexo del surco 14 de la zona de la abertura 9, después se saca del surco a la abertura 9 y toda la etiqueta se extrae en el orden correspondiente.

Cuando se coloca la etiqueta, se curva hacia abajo el área del lado de la línea de plegado 4 alejada de la abertura 9 y se curva hacia arriba más o menos en torno a la línea de plegado 5 el área siguiente de la banda de material, mientras que la zona que tiene el borde transversal 7 se pliega hacia abajo en torno a la línea de plegado 6, de manera que la parte 7' central cóncava está situada en la vecindad de la pared del recipiente. Si se pasa entonces a través de las dos aberturas de recepción 17, 18 un objeto alargado y se mantiene en la última debido al peso del objeto, la parte central 7' está comprimida contra la pared del recipiente, y el objeto está

mantenido en una posición reproducible con precisión en dicha alineación de las aberturas de recepción 17, 18.

5

10

15

20

25

30



REIVINDICACIONES

Los puntos que como característica de novedad se presentan para que sean objeto de esta solicitud de Modelo de Utilidad en España, por VEINTE años, son los que se recogen en las reivindicaciones siguientes:

1. Una etiqueta hecha de un material elástico y plegable, para un recipiente con un cierre, cuyo diámetro externo es mayor en el extremo inferior que el diámetro externo en la zona del recipiente situada inmediatamente bajo el extremo inferior, con, al menos, una abertura circular dispuesta en la etiqueta y cuyo diámetro es ligeramente mayor que el diámetro externo máximo del cierre, caracterizado porque está dispuesta una abertura auxiliar adyacente a la abertura, de la misma dimensión, entre la cual y la abertura hay dispuesta una línea de plegado en ángulos rectos con la línea de conexión de los centros de la abertura auxiliar y está más alejada de la abertura auxiliar que de la abertura.

2. Una etiqueta según la reivindicación 1, caracterizada porque la distancia entre el centro de la abertura y la línea de plegado asciende solamente al 40 a 45 % de la distancia entre los centros de la abertura y la abertura auxiliar.

3. Una etiqueta según las reivindicaciones 1 ó 2, caracterizada porque en el área entre la línea de plegado y el borde más cercano de la abertura auxiliar, puede disponerse una garganta arqueada, cuyo centro está situado en la línea de conexión de los centros de la abertura y la abertura auxiliar y está más cercana al centro de la abertura auxiliar que el surco y cuyo radio es menor que el radio de la abertura, siendo la distancia mínima entre el surco y la línea de ple-

gado menor que la distancia mínima entre la abertura y la línea de plegado y los extremos del surco, en el caso de girar en torno a la línea de plegado y estando colocadas en el interior de la abertura, la abertura superpuesta y la abertura auxiliar.

4. Una etiqueta según una de las reivindicaciones 1 a 3, caracterizada porque entre la abertura y el extremo anterior enfrentado a la abertura auxiliar, hay, al menos, una línea de plegado adicional paralela a la línea de plegado, y porque el borde terminal del extremo externo está curvado de forma cóncava al menos en la parte central.

5. Una etiqueta según la reivindicación 4, caracterizada por dos aberturas receptoras idénticamente grandes situadas a la misma distancia a cada lado de la línea adicional de plegado, sobre una línea recta en ángulo recto con la línea adicional de plegado.

6. "UNA ETIQUETA HECHA DE UN MATERIAL ELASTICO Y PLEGABLE PARA UN RECIPIENTE CON UN CIERRE".

Tal y como se ha descrito en la Memoria que antecede, representado en los dibujos que se acompañan y para los fines que se han especificado.

Esta Memoria consta de diez hojas escritas a máquina por una sola cara.

Madrid,

29 JUL. 1985

Fernando de Elizaburu  
P. A. Por Poder.

ESCALA VARIABLE

Fig. 1

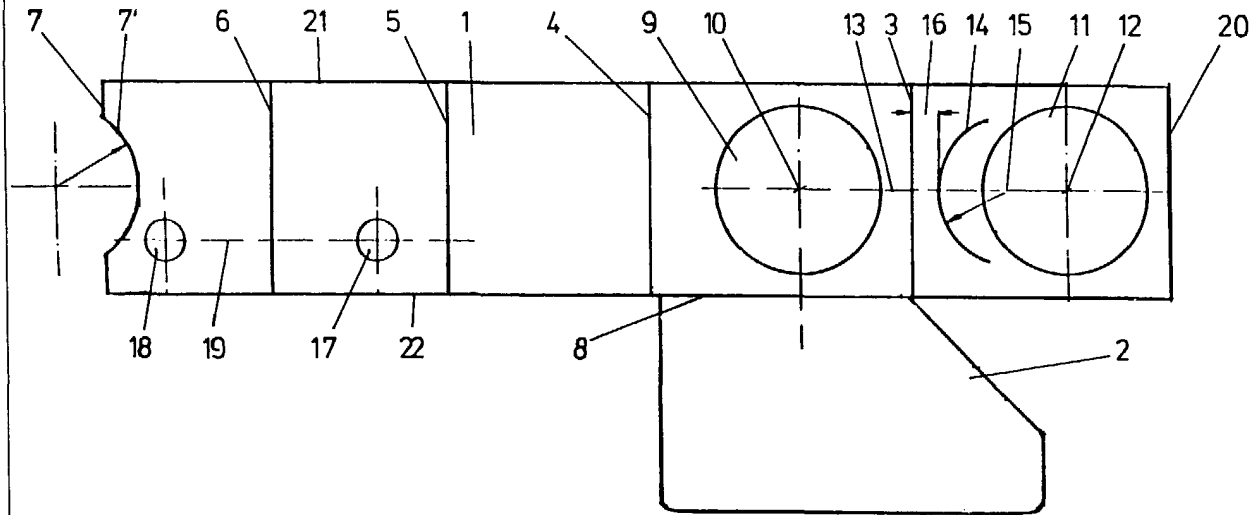
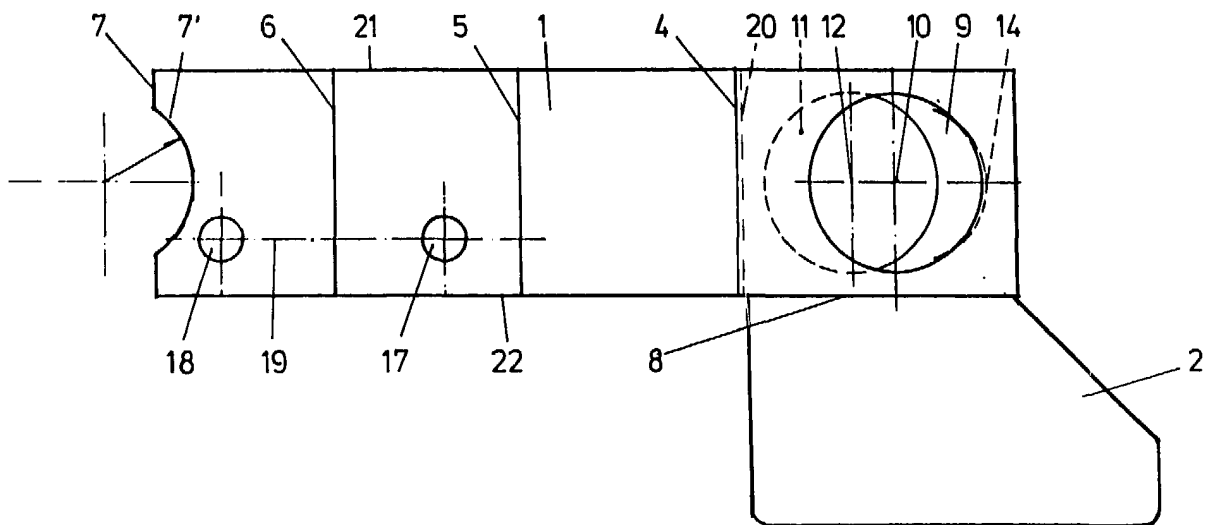


Fig. 2



ESCALA VARIABLE

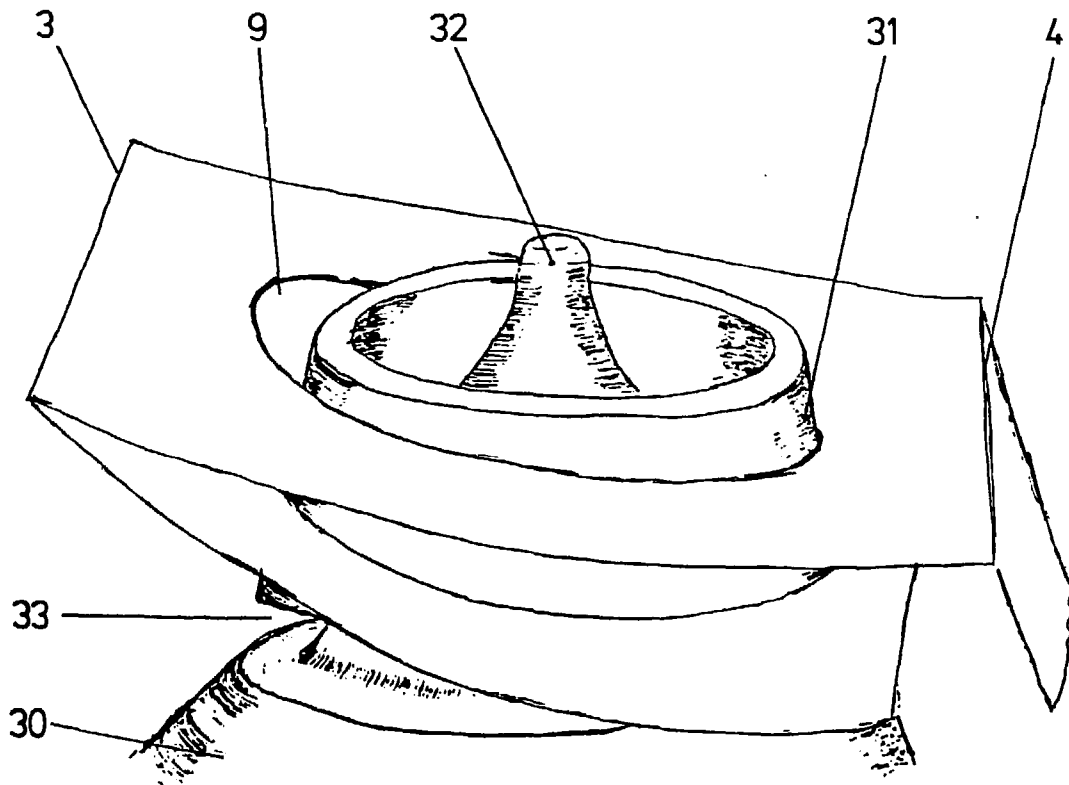


Fig. 3

Fernando de Elzebrú  
Por Poder

ESCALA VARIABLE

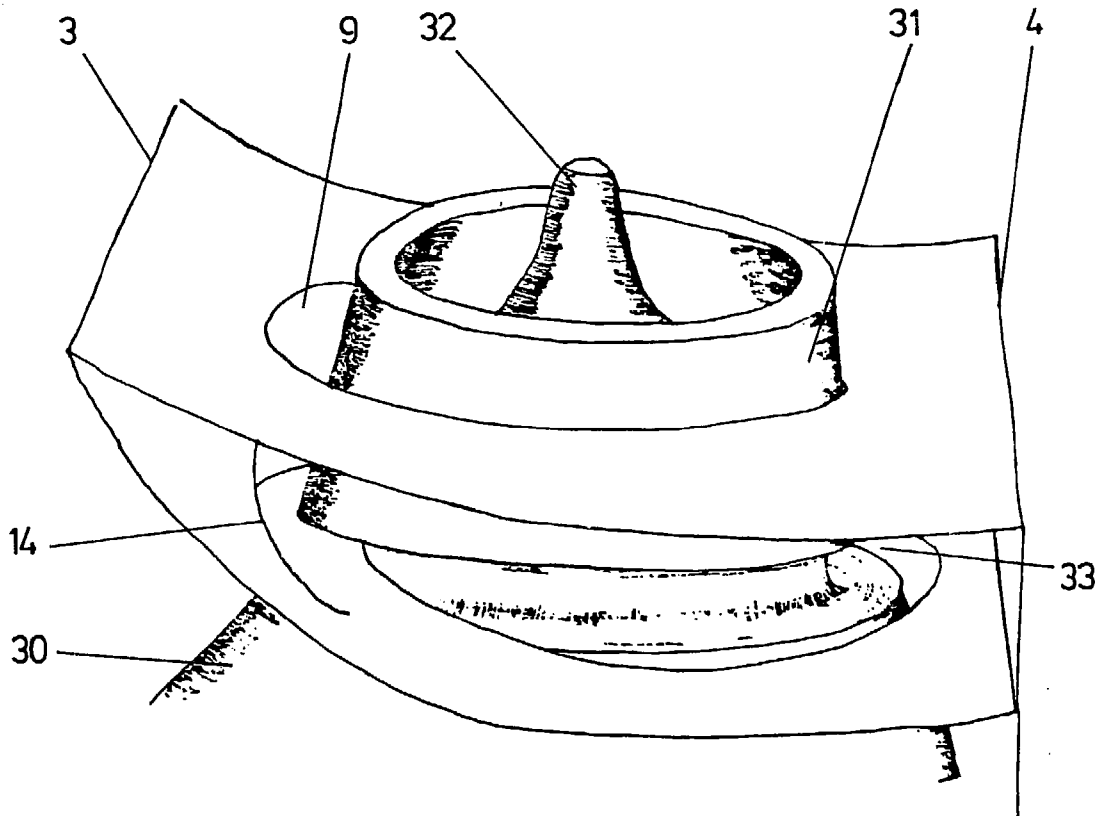
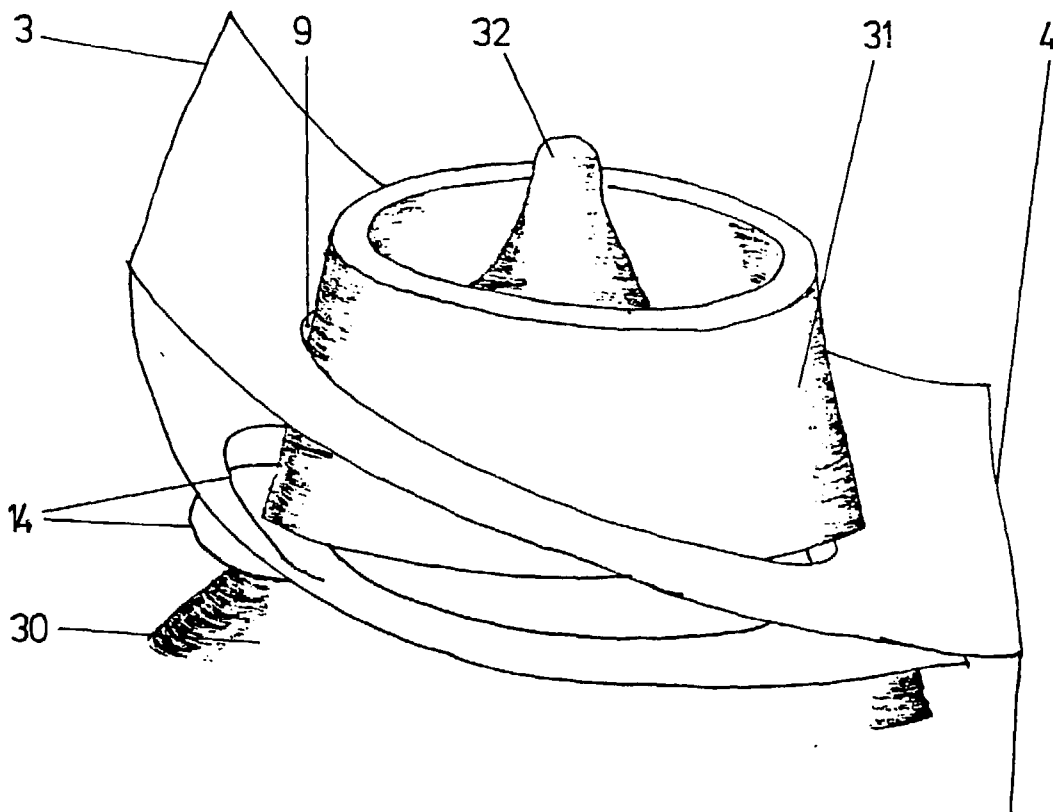


Fig.4

Fig. 5



ESCALA VARIABLE

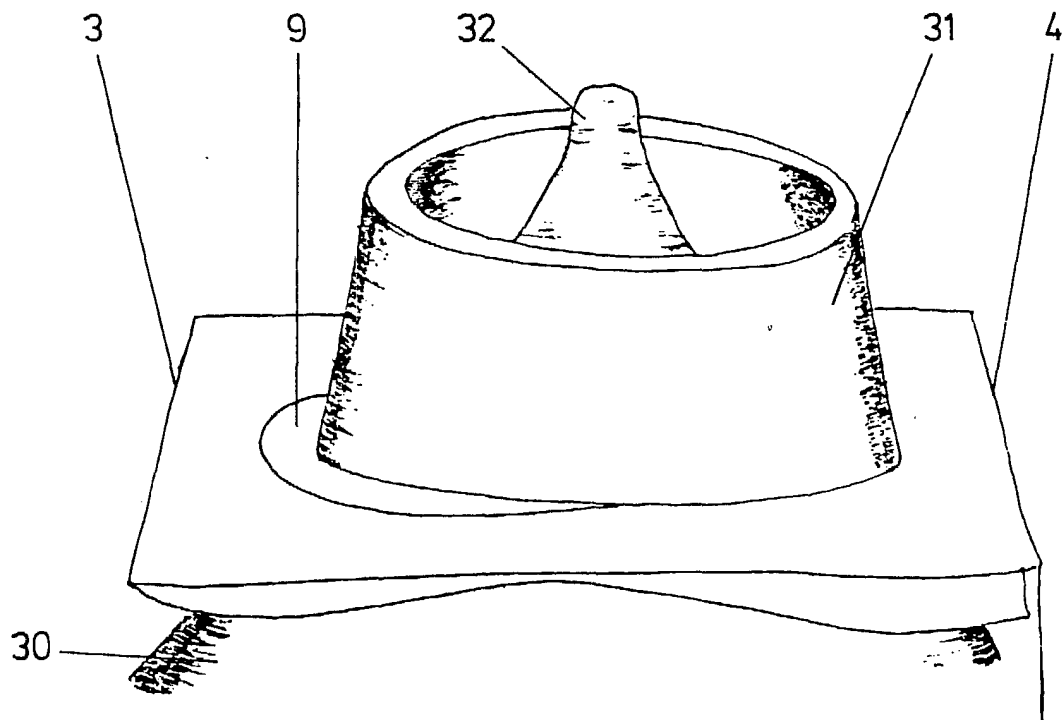


Fig. 6

Patented 11-12-1950  
by Colgate  
*[Signature]*

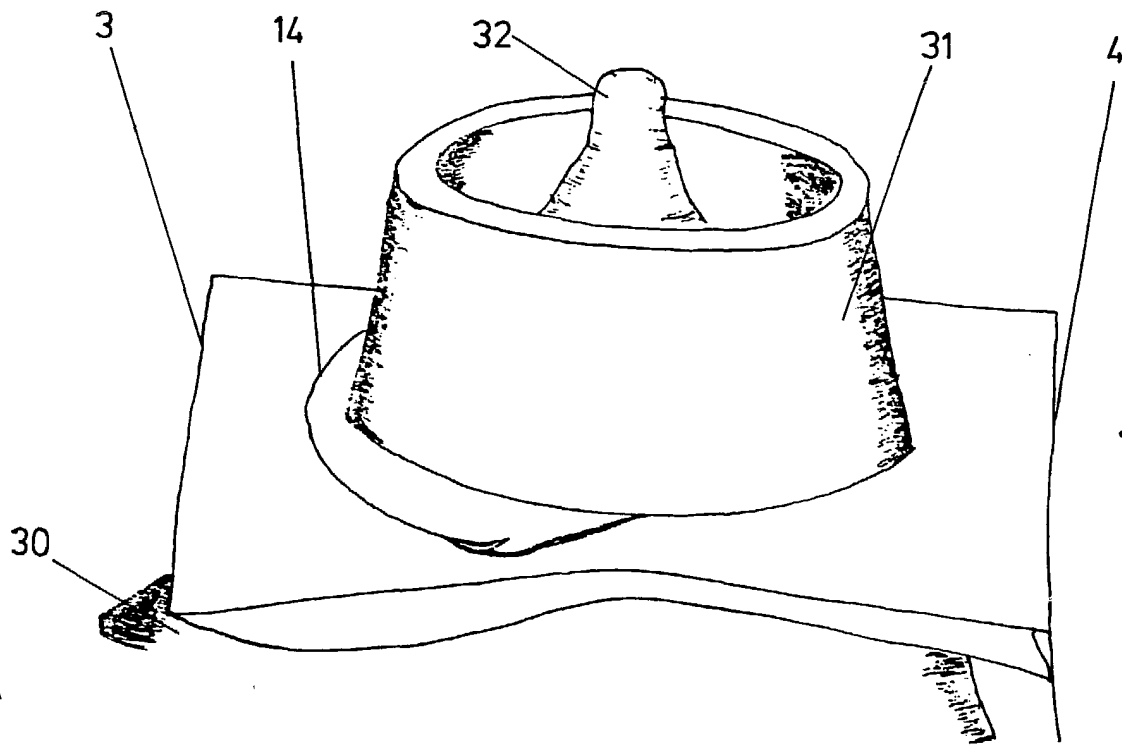


Fig.7

Fernando de S. S. S.  
Proprietario