

(10) ES (11) (21) (22)	NUMERO 290711 (10) Y
	FECHA DE PRESENTACION = 3 DIC. 1985



ESPAÑA

MODELO DE UTILIDAD

16 MAR. 1986

(30) PRIORIDADES.	(32) FECHA	(33) PAIS
(31) NUMERO		

(47) FECHA DE PUBLICIDAD	(51) CLASIFICACION INTERNACIONAL
	Int. Cl.: A47B 97/04

(54) TITULO DE LA INVENCION	
"CABALLETE PLEGABLE PERFECCIONADO"	

(71) SOLICITANTE (S)	
D. JAVIER ITURRALDE AROCENA	

DOMICILIO DEL SOLICITANTE	
Bº Landeta.- AZPEITIA (Guipúzcoa)	

(72) INVENTOR (ES)	

(73) TITULAR (ES)	

(74) REPRESENTANTE	
D. MIGUEL ANGEL URIZAR BARANDIARAN (337/9)	

IU-133

1 Memoria descriptiva de un Modelo de Utilidad
en exclusiva para España, que por "CABALLETE PLEGABLE PERFECCIONADO",
se solicita por veinte años a favor de D. JAVIER ITURRALDE AROCENA,
de acuerdo con las Leyes vigentes sobre Propiedad Industrial, pudién-
5 dase, de acuerdo con los Convenios Internacionales sobre la materia,
extender esta solicitud a otros países reivindicando la misma priori-
dad.

La presente invención trata de un caballete
plegable perfeccionado, caracterizado porque consta de:

10 a) un tablero modular superior,
b) una estructura inferior plegable,
c) medios de unión tanto entre dicho tablero
modular superior con dicha estructura inferior plegable, como de los
diversos tableros modulares componentes de ésta.

15 También se caracteriza porque dicha estruc-
tura inferior plegable consta de:

a) sendos idénticos apoyos laterales formados
cada uno por dos tableros modulares articulados en su extremo superior
en cuya zona uno de ellos se une a dicho tablero modular superior,

20 b) sendos tableros modulares transversales,
que relacionan cada uno a dos tableros modulares de un mismo lado,
que forman parte cada uno de uno de los apoyos laterales,

c) medios que delimitan la apertura angular
de los tableros modulares articulados y consecuentemente la apertura
25 del caballete.

También se caracteriza porque dichos medios
delimitadores de la apertura del caballete son una cadena, tensor o
similar fija a los tableros modulares transversales .

30 También se caracteriza porque todos los ta-
bleros modulares son obtenidos a partir de un mismo listón base.

1 Por ello, el caballete plegable perfeccionado de la invención constituye una novedad industrial, con características propias y ventajosas respecto a las soluciones conocidas que le hacen merecedor del privilegio de explotación exclusiva, a tenor de las Leyes vigentes sobre Propiedad Industrial.

5 Para comprender mejor el objeto de la presente invención, se representa en los planos una forma preferente de realización práctica, susceptible de cambios accesorios que no desvirtúan su fundamento.

10 La figura 1 representa una vista general en perspectiva del caballete plegable perfeccionado según la invención, para su posición de uso -desplegado-.

15 La figura 2 representa una vista parcial en perspectiva del caballete plegable perfeccionado según la invención, con la menos uno de sus elementos y/o partes componentes en disposición de montaje.

De conformidad con la invención, y según la realización representada el caballete plegable perfeccionado se estructura en:

- 20
- un tablero superior (1),
 - una estructura inferior plegable (2),
 - medios (3) para relacionar entre sí dicha estructura inferior plegable (2) con dicho tablero superior (1).

25 La estructura inferior plegable (2) está constituida en su conjunto por :

- 30
- sendos apoyos laterales idénticos y constituidos cada uno por dos tableros modulares (21), (22) articulados (28) en su extremo superior. Uno de dichos tableros modulares -en las figuras el (22)- lleva su canto extremo romo y en el otro -en las figuras el (21)- se montan los medios (3) que relacionan al conjunto con el

1 tablero superior (1);

- sendos tableros transversales (23), (24) que relacionan el (23) a los dos tableros modulares (21) portantes del tablero superior (1) y el (24) a los dos tableros modulares (22) articulados en (28) a los anteriores.

5 En dichos tableros transversales (23), (24) se montan los medios (25) delimitadores de la apertura angular de la estructura inferior plegable (2).

10 Los medios (3) de montaje entre tablero superior (1) y tableros (21) de la estructura inferior plegable (2) normalmente son tornillos que se insertan en dicho tablero (21) atravesando un orificio (11) previsto al efecto en el tablero (1).

15 Los medios de montaje entre cada tablero transversal (23), (24) y el respectivo par de tableros (21), (22) que relacionan, normalmente son también tornillos (27) que se insertan en dichos tableros (23), (24), atravesando unos orificios (210), (220) previstos al efecto en los tableros (21), (22).

20 Los medios (25) delimitadores de la apertura de la estructura inferior plegable (2) son, por ejemplo, una cadena (25) cuyos extremos se sujetan mediante tornillos (26) alojados en orificios (230), (240) del respectivo tablero (23), (24).

25 Todos los tableros modulares (1), (21), (22), (23), (24) pueden ser obtenidos de uno o varios listones-base idénticos, cortados a distintas longitudes de acuerdo a las necesidades constructivas.

30 Descrito suficientemente el objeto a que se refiere la presente memoria, es necesario destacar que en su conjunto y/o partes integrantes pueden variar, es decir, que pueden sufrir cambios de forma, materia y disposición, sin salirse del ámbito del invento y basado siempre en los principios fundamentales de la idea, que

1 son, básicamente, los que se han reflejado en la presente memoria.

5 En efecto, el Art. 48 del vigente Estatuto de la Propiedad Industrial establece en su Apdo. 3º, que no serán patentables "los cambios de forma, dimensiones, proporciones y materias de un objeto patentado", fijando así el criterio del legislador en el sentido de que, una vez patentada una idea que pueda dar lugar a una realidad práctica e industrializable, nadie podrá apoyarse en ella para presentarla como nueva y propia por el simple hecho de haber introducido ligeras modificaciones.

10 Este criterio, en cuanto al alcance de la protección del objeto patentado se refiere, se halla confirmado por numerosas sentencias del Tribunal Supremo, entre las que cabe citar, por su claridad de exposición las siguientes:

15 - la de 16-10-54 que declara que no bastan pequeñas diferencias difíciles de advertir, pues no es solo la identidad ni la igualdad más o menos relativa la que prohíbe la Ley, sino la mera semejanza o parecido entre registros;

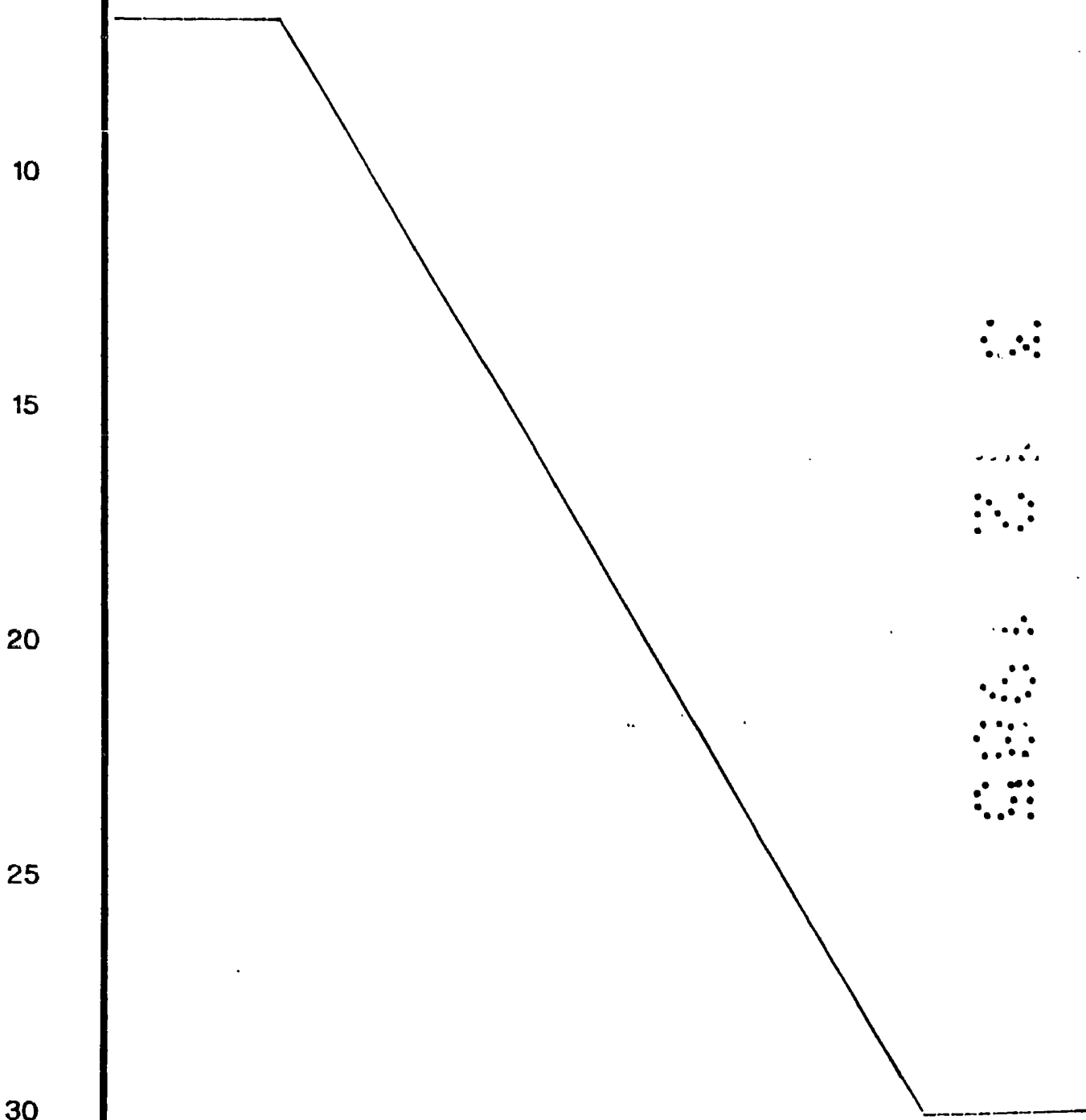
20 - la de 23-1-59 que declara que no es suficiente para conceder un registro que los detalles de realización y montaje de los diversos elementos componentes sean distintos, sino que es imprescindible, que la necesaria condición de novedad consista, precisamente, en el efecto o beneficio que con el invento se consiga.

25 No se considera necesario hacer más extensa esta descripción dado que cualquier persona perita en la materia puede comprender perfectamente la idea que se desea patentar, así como las ventajas que de su realización industrial han de derivarse.

30 Establecido el concepto expresado en cuanto a la amplitud que debe darse a la protección solicitada, se redacta a continuación la nota de reivindicaciones, de acuerdo con lo establecido en el último párrafo del Art. 100, Apdo. 3º del vigente Estatuto

1 sobre Propiedad Industrial, sintetizando así las novedades que se de-
sean reivindicar.

5 Por todo ello, y para evitar posibles imita-
ciones, se presenta esta solicitud pidiendo la explotación exclusiva
de la idea descrita, de acuerdo con las consideraciones y puntos que
se desean reivindicar y que se concretan en las siguientes:



•••
•••
•••
•••
•••
•••

1

REIVINDICACIONES

1.- Caballete plegable perfeccionado, caracterizado porque consta de:

5

a) un tablero modular superior,

b) una estructura inferior plegable,

c) medios de unión tanto entre dicho tablero modular superior con dicha estructura inferior plegable, como de los diversos tableros modulares componentes de ésta.

10

2.- Caballete plegable perfeccionado, según reivindicación anterior, caracterizado porque dicha estructura inferior plegable consta de:

a) sendos idénticos apoyos laterales formados cada uno por dos tableros modulares articulados en su extremo superior en cuya zona uno de ellos se une a dicho tablero modular superior;

15

b) sendos tableros modulares transversales que relacionan cada uno a dos tableros modulares de un mismo lado, que forman parte cada uno de uno de los apoyos laterales;

c) medios que delimitan la apertura angular de los tableros modulares articulados y consecuentemente la apertura del caballete.

20

3.- Caballete plegable perfeccionado, según reivindicaciones anteriores, caracterizado porque dichos medios delimitadores de la apertura del caballete son una cadena, tensor o similar fija a los tableros modulares transversales.

25

4.- Caballete plegable perfeccionado, según reivindicaciones anteriores, caracterizado porque todos los tableros modulares son obtenidos a partir de un mismo listón base.

5.- CABALLETE PLEGABLE PERFECCIONADO.

30

Tal como se ha descrito en la presente memoria de ocho hojas y sus planos anexos.

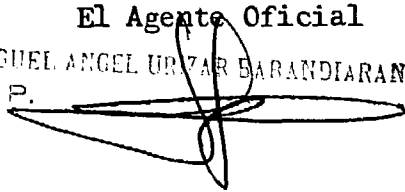
- 3 DIC. 1985

Madrid,

El Agente Oficial

MIGUEL ANGEL URZAR BARANDIARAN

P. P.



1

5

10

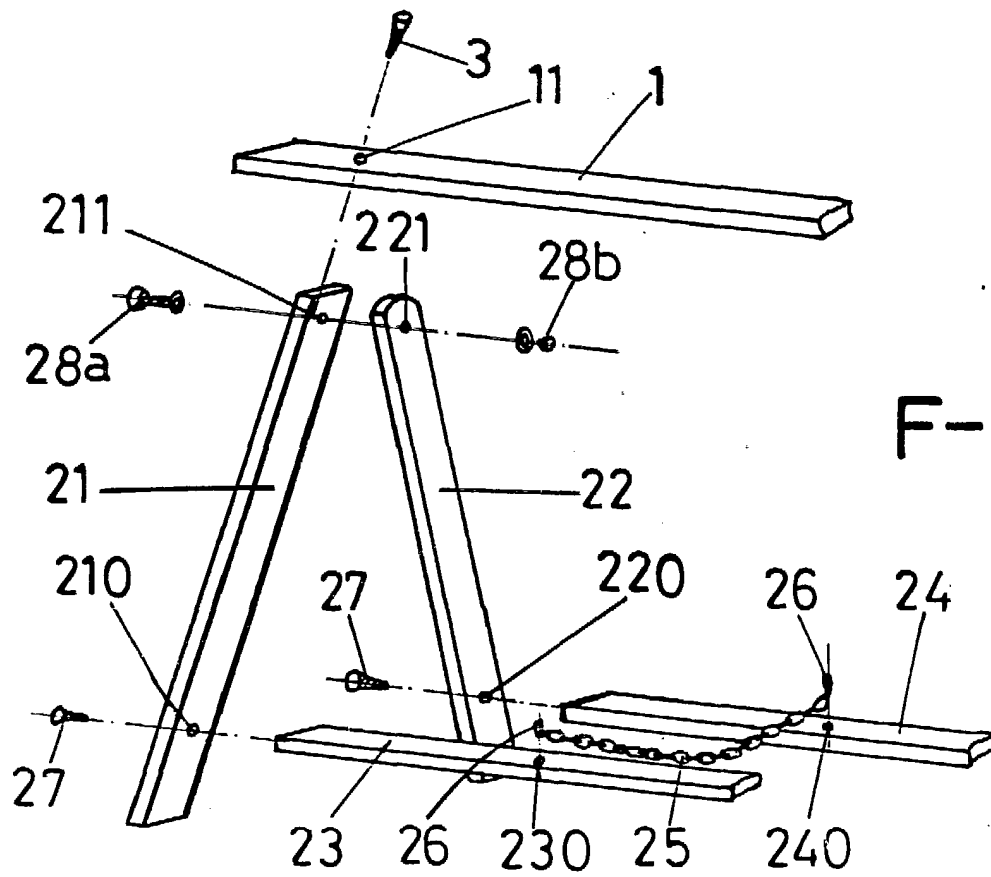
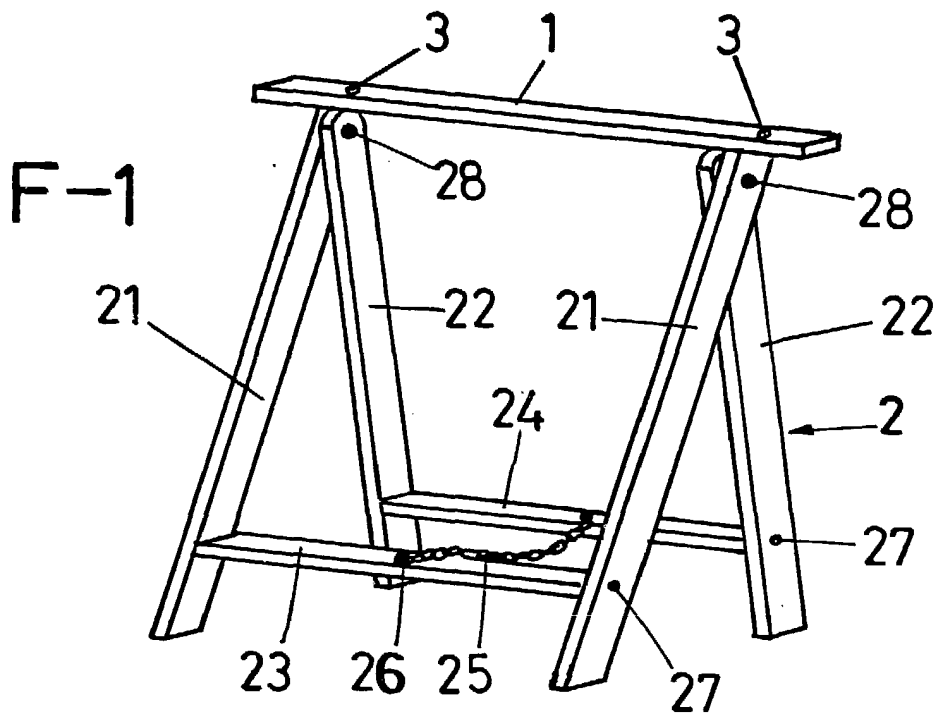
15

20

25

30

54
55
56
57
58
59



ESCALA VARIABLE

Madrid 3 DIC. 1985

El Agente Oficial

MIGUEL ANGEL URIZ P. P. ANDIARAN
P. P.