

ES	11	NUMERO	Y
	21	290.664	
	22	FECHA DE PRESENTACION	
		2-12-1985	



ESPAÑA

MODELO DE UTILIDAD

16 OCT 1985

30	PRIORIDADES:	32	FECHA	33	PAIS	
31	NUMERO					
	5735/84		3-12-84		CH	

47	FECHA DE PUBLICIDAD	51	CLASIFICACION INTERNACIONAL
			B42D 1/06

54	TITULO DE LA INVENCIÓN	
	"MARCADOR PARA LIBROS"	

71	SOLICITANTE (S)	
	1) EDUARDO PEEV y 2) REINHOLD HONEGGER	(CASE 1)

	DOMICILIO DEL SOLICITANTE
	1) Leuengasse 16, CH-4057 Basilea, Suiza y 2) Im Husacher 6, CH-8624 Grüt, Suiza

72	INVENTOR (ES)
	Eduardo Peev y Jasmina Peev

73	TITULAR (ES)

74	REPRESENTANTE
	DON ALFONSO DIEZ DE RIVERA (MOD.- 8617)

El invento se refiere a una señal o marcador de un libro que tiene la función de marcar uno o varios lugares que deben ser encontrados rápidamente de nuevo. De la memoria suiza de patente 593 150 es conocida una señal de lectura que tiene en su parte superior una escotadura aproximadamente similar a una oreja que acaba en un brazo en forma de gancho. Esta señal de lectura puede servir sin duda para unir dos lugares distintos de un libro, pero tiene sin embargo a salirse ya que no presenta tipo alguno de elemento de sujeción.

El presente invento tiene la función de proponer una señal de un libro que permanece en su sitio incluso con fuertes movimientos del libro, que es manejable, es decir fácilmente colocable, y que no daña las zonas del borde. Esta señal de un libro está definida en la reivindicación 1ª independiente.

A continuación se describen más detalladamente algunos ejemplos de realización con ayuda de los dibujos adjuntos.

la fig. 1 es una vista frontal de una forma de realización de una señal de un libro de este tipo,

las figs. 2 y 3 muestran la misma señal de un libro en distintas posiciones,

la fig. 4 demuestra la colocación de la señal en el libro,

la fig. 5 es una vista frontal de una variante de realización y

las figs. 6 a 8 muestran otras formas de realización de una señal de libro

de esta clase.

Según la fig. 1, la señal de libro representada está formada por una plaquita rectangular de material sintético, preferentemente una lámina de policloruro de vinilo. La parte superior designada con 1 forma una cabeza marcadora, mientras que la parte inferior 2 de conexión sirve para una sujeción manejable y fácilmente desmontable de la señal de libro sobre el borde superior de una hoja del libro. Para este fin, la parte de conexión 2 está dotada de dos parejas de cortes, estando inclinados los cortes individuales 3 unos hacia los otros. Pero en principio también sería posible realizar los cortes 3 paralelos, acodados o con cualquier otra forma.

Tal como muestra la fig. 2, a través de los cortes 3 se forman cinco lengüetas de sujeción 4, que al desviarse fuera del plano principal de la señal de libro tienen la tendencia a tomar nuevamente su posición original debido a una fuerza elástica de recuperación. De esta forma, tal como muestran las figs. 3 y 4, la señal de libro puede ser colocada muy fácilmente sobre el borde superior de una hoja 5. Según la fig. 5, el efecto de sujeción deseado puede conseguirse también mediante recortes 6 que, actuando conjuntamente con las lengüetas de sujeción 7 formadas con ello, garantizan el efecto de sujeción deseado.

En una variante preferida de realización, la cabeza marcadora 1 puede ser rotulada, de forma que con la señal de libro pueden marcarse determinados lugares del libro que tienen para el lector un interés especial. También puede ser conveniente realizar en varios colores las señales de libro necesarias para identificar diferentes lugares

res del libro.

El material con el que se fabrica la señal de libro debe ser preferentemente elástico. Pero el efecto de sujeción puede ser posibilitado por la elasticidad del material elegido y/o por la elasticidad de forma de las lengüetas 4, 7, 10, 11, 12 separables una de otra.

Según la fig. 6 se han elegido dos recortes 9 inclinados uno hacia el otro, los cuales acaban siempre en una escotadura 8 preferentemente circular. Las escotaduras forman en esta forma de realización topes que facilitan la colocación de la señal de libro sobre el borde superior de una página del libro. También las lengüetas 10 pueden abrirse más fácilmente gracias a las escotaduras 8, mientras que simultáneamente se evitan los efectos de entalladura no deseados que llevan a la formación de roturas.

Según la fig. 8, en la parte de conexión pueden realizarse cortes 13 que al contrario de los cortes 3 según la fig. 1 no discurren rectilíneos sino que presentan un perfil ondulado. De esta forma puede mejorarse aún más la sujeción sobre la hoja del libro.

De las figs. 6 y 8 se desprende además que la lengüeta central sobresale de las dos lengüetas laterales en una dimensión "a", mientras que según la fig. 7 la lengüeta central es más corta que las dos lengüetas laterales en una dimensión "a". Con estas diferencias de longitud de lengüetas contiguas puede facilitarse aún más la apertura y colocación de la señal de libro.

5

REIVINDICACIONES

10

Los puntos que como característica de novedad se presentan para que sean objeto de esta solicitud de Modelo de Utilidad en España, por VEINTE años, son los que se recogen en las reivindicaciones siguientes:

15

1ª.- Marcador para libros, caracterizado porque presenta una cabeza marcadora y una parte de conexión, estando dividida la parte de conexión mediante cortes y/o recortes en al menos tres lengüetas que se separan una de otra debido a la elasticidad de forma y/o de material de la parte de conexión y pueden entonces colocarse con apriete sobre el borde de una página del libro.

20

2ª.- Marcador según la reivindicación 1ª, caracterizado porque presenta varios recortes inclinados unos hacia los otros.

25

3ª.- Marcador según la reivindicación 2ª, caracterizado porque presenta al menos dos rajadas inclinadas una hacia la otra, que se extienden sobre una parte de la superficie total de la señal de libro y acaban en cada caso en una escotadura preferentemente circular, cuyo diámetro es varias veces mayor que la anchura de la raja.

30

4ª.- Marcador según una de las reivindicaciones 1ª a 3ª, caracterizado porque es de un material elástico.

5ª.- Marcador según la reivindicación 5ª, caracterizado porque el material es una lámina de policloruro

de vinilo.

6ª.- Marcador según una de las reivindicaciones 1ª a 5ª, caracterizado porque las lengüetas contiguas entre sí tienen longitudes diferentes.

5

7ª.- "MARCADOR PARA LIBROS".

Tal y como se ha descrito en la Memoria que antecede, representado en los dibujos que se acompañan y para los fines que se han especificado.

Esta Memoria consta de cinco hojas escritas a máquina por una sola cara.

10

Madrid,

10. ENE. 1986

Alfonso Díez de Rivera  
Por Foder.

15

20

25

30

Fig. 1

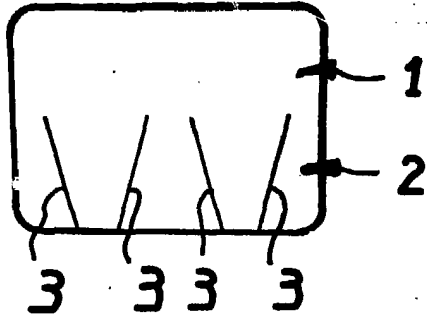


Fig. 2

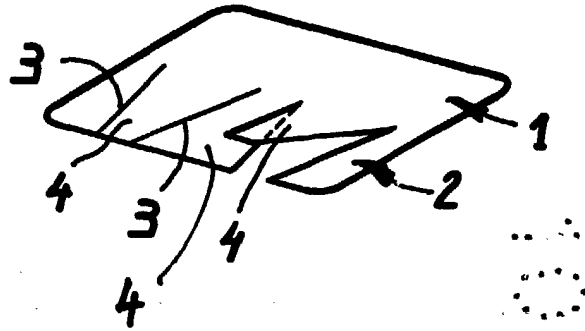


Fig. 3

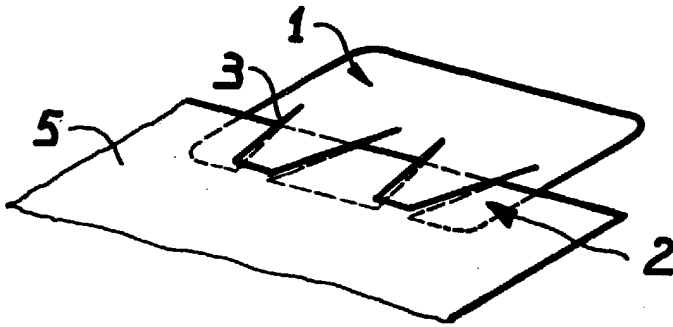


Fig. 4

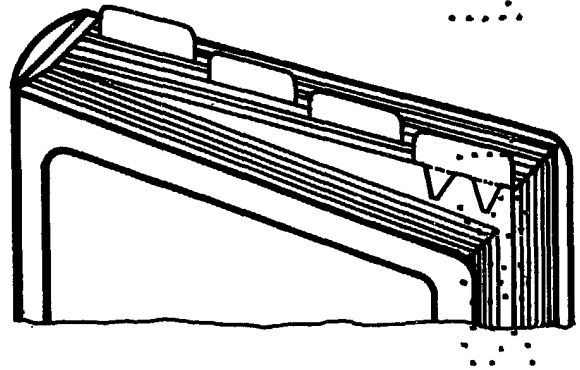


Fig. 5

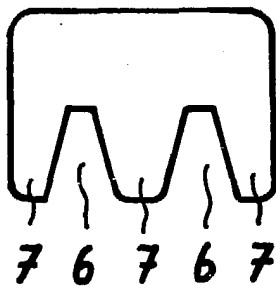


Fig. 6

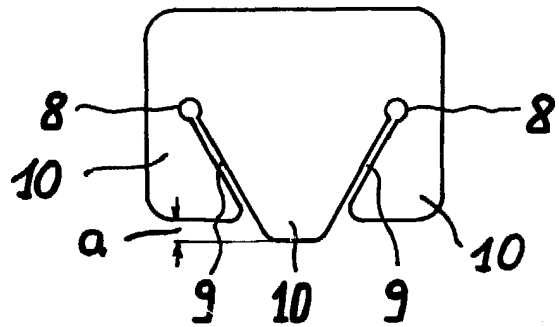


Fig. 7

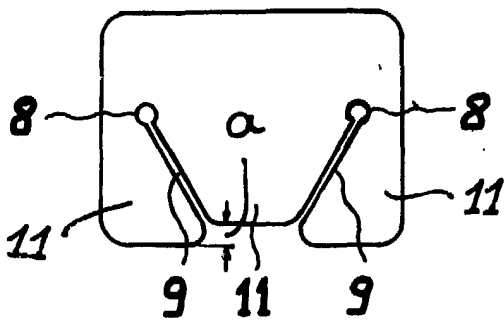


Fig. 8

