

1 El Estatuto vigente sobre Propiedad Industrial, de
26 de Julio de 1929, en su texto refundido publicado el 30
de Abril de 1930, establece los caracteres de patentabili-
5 dad de las invenciones de tipo industrial que tienen por ob-
jeto obtener ventajas sobre lo ya conocido, admitiendo por
consiguiente como patentables, las nuevas máquinas, apar-
tos, instrumentos, procesos de fabricación, etc. La amplitud
de conceptos previstos como patentables, ha llevado al legis-
lador a aclarar (Artº. 46) que la enumeración contenida en
10 dicho cuerpo legal es puramente enunciativa y no limitativa,
haciéndola extensiva incluso a los descubrimientos de tipo
científico (Artº. 47).

El Decreto de 26 de Diciembre de 1947, recogiendo
la Orden de 18 de Noviembre de 1935, confirma el criterio
15 legal de que también serán patentables los instrumentos, ob-
jetos, o partes de los mismos, que aporten a la función a
que son destinados, un beneficio o efecto nuevo, y en defi-
nitiva que constituyan una mejora sustancial sobre lo ante-
riormente conocido.

20 Pues bien, a tenor de lo expuesto, y en base al ar-
ticulado que recoge los conceptos expresados, debe conside-
rarse, que la invención a que se refiere la presente memo-
ria, constituye una novedad industrial, con características
y ventajas que la hacen merecedora del privilegio de explo-
25 tación exclusiva que por ella se solicita, premiando así
los méritos de quien aporta a la industria del país una me-
jora efectiva y precisamente comprendida entre las enuncia-
das por la Ley como patentables. (Arts. 46 y 47 en relación
con el 171, en su nueva redacción afectada por la Orden de
30 18 de Noviembre de 1935).

1 La presente invención, según se expresa en el enun-
ciado de esta memoria descriptiva, consiste en una cerradu-
ra perfeccionada, la cual comporta una serie de ventajas en
relación con las actualmente utilizadas de su tipo.

5 La cerradura que se propone es del tipo de aquellas
que presentan un sistema de cierre para el bloqueo de la
puerta, en el que un pestillo ortoédrico que en la posición
abierta de la puerta se encuentra alojado en el interior de
la cerradura y por tanto no emergiendo del canto de la puer-
10 ta, en el momento del cierre se origina el automático despla-
zamiento del citado pestillo para situarse en el correspon-
diente alojamiento del marco. Al actuar sobre el bombillo de
cerradura, preferentemente del tipo de llave de cuadrado
si se trata de puertas interiores, es arrastrado dicho pes-
15 tillo hacia su posición oculta, lo que permite la apertura de
la puerta, quedando retenido en esta posición de retraimien-
to mediante un dispositivo auxiliar relacionado con el pesti-
llo ortoédrico, conservando esta posición hasta que la puer-
ta vuelve a cerrarse.

20 Vemos pues que este tipo de cerraduras, no incluyen
el convencional pestillo de resbalón.

 La patente de invención 538.768, reivindica este
tipo de cerraduras de pestillo ortoédrico, estando consti-
tuido el dispositivo auxiliar anteriormente mencionado, me-
25 diante el cual se origina el desplazamiento del pestillo ha-
cia la posición de emergencia, mediante una palanca oscilan-
te alrededor de un eje fijo al cuerpo de cerradura y que
comporta dos brazos, uno de los cuales está provisto de una
uñaeta que es susceptible de alojarse en un orificio previsto
30 en el pestillo cuando éste se encuentra en la posición re-

1 traída; el otro brazo tiene su extremo incluido en un alo-
jamiento previsto en un tetón desplazable paralelamente al
2 pestillo y guiado en el cuerpo de cerradura. Este tetón está
asistido por un resorte axial que mantiene su extremo delan-
5 tero redondeado en posición emergente del mismo plano fron-
tal que el de salida del pestillo.

En la posición de puerta abierta, el tetón se en-
cuentra en posición emergente y el pestillo en posición ocul-
ta, retenido por la uñeta de dicha palanca oscilante. Al ce-
10 rrar la puerta, la cabeza esférica del tetón es oprimida por
el marco, desplazándose hacia el interior de la cerradura y
provocando en su movimiento el zafado de la uñeta, con lo
que el pestillo emerge bruscamente impulsado por su resorte,
con el consecuente bloqueo de la puerta. En esta posición de
15 cierre, el tetón y la uñeta se mantienen retraídos por lo
que al actuar sobre el bombillo de la cerradura se posibili-
ta el desplazamiento hacia el interior, del pestillo, hasta
que alcanza la posición en que es retenido por la uñeta, pu-
diéndose así abrirse la puerta, quedando el tetón en su posi-
20 ción emergente, hasta que la puerta vuelve a cerrarse y se
origina un nuevo ciclo.

Este dispositivo auxiliar que comanda el desplaza-
miento del pestillo ortoédrico de bloqueo de la puerta, plan-
tea el problema de que en cuanto se actúa sobre el tetón, el
25 pestillo se dispara emergiendo al exterior, en base a lo cual
para poder cerrar la puerta debe actuarse sobre la manilla
correspondiente, hasta que el pestillo quede retenido por la
uñeta.

Este disparo del pestillo ortoédrico, se realiza
30 de una manera brusca y con solo tocar levemente, aunque sea

1 sin querer, al tetón.

5 Para evitar este inconveniente es por lo que ha sido diseñada la cerradura perfeccionada que la invención propone. Conforme a la invención, el dispositivo auxiliar que relaciona el tetón con el pestillo ortoédrico, está determinado por dos bielas oscilantes alrededor de un eje común y fijo al cuerpo de la cerradura. Una de estas bielas contacta por su extremo y permanentemente, con el vástago de guía del pestillo ortoédrico, en tanto que la segunda biela establece apoyo axial sobre el tetón. Las dos bielas están asistidas por un resorte en espiral y de extremos rectos, el cual es pasante por el eje de articulación de las bielas y cuyos extremos contactan sobre sendos resaltes ortogonales a las bielas; existe además otro resorte que actúa axialmente sobre el tetón y que presiona directamente sobre la biela relacionada con éste.

10

15

20 Con esta disposición de dos bielas articuladas en un eje común, e impulsadas una hacia la otra mediante un resorte, se permite su articulación relativa en uno de los sentidos de articulación, en tanto que en el opuesto, puede hacerlo solamente la leva relacionada con el pestillo ortoédrico, permaneciendo inmóvil la relacionada con el tetón. Con esta disposición, aunque en la posición de puerta abierta, se presione ligeramente sobre el tetón y el pestillo ortoédrico emerja parcialmente, éste recupera su posición de retraimiento, una vez que cesa la acción sobre el tetón.

25

30 Para ayudar a una mejor comprensión de esta memoria descriptiva y formando parte integrante de la misma, se acompaña una serie de planos en cuyas figuras, con carácter ilustrativo y no limitativo se ha representado lo siguiente:

1 Figura 1.- Es una vista de la cerradura perfec-
cionada objeto de la invención, en la posición de liberación
de los medios de cierre, que corresponde a su vez a la de
puerta abierta, habiéndose suprimido la tapa de cierre de
5 la cerradura, para posibilitar la visión de los elementos
constitutivos.

 Figura 2.- Es una vista similar a la de la figura
1, en la que se muestra la posición de bloqueo de los medios
de cierre y que corresponde a la posición de puerta cerrada.

10 Haciendo referencia a la numeración que se indica
en las figuras, podemos ver como la cerradura para puertas
objeto de la invención incluye un cuerpo de cerradura, deter-
minado por dos superficies paralelas referenciadas con 1, so-
lamente una de las cuales es visible en las figuras, sepa-
15 radas entre si por los distanciales 2 y unidas a la placa fron-
tal 3. En el cuerpo de cerradura se desplaza el pestillo or-
toédrico 4 debidamente guiado en el cajado de la placa fron-
tal 3 y en el soporte perforado 5 por el que es pasante el
eje de guía 6 del mencionado pestillo 4.

20 Como se ve en la figura 1, el pestillo ortoédrico
4 conserva la posición de retraimiento en el cuerpo de ce-
rradura, por la acción del conjunto de bielas 7 y 8, ambas
oscilantes alrededor de un eje común 9 y en virtud de la
tensión del resorte helicoidal 10. El eje de articulación 9
25 de ambas bielas está materializado por uno de los propios
distanciadores 2 de las placas 1 y alrededor del cual se si-
túan las espiras del muelle 11.

30 El bloqueo de la puerta, en la posición de cierre
de ésta, tiene lugar cuando el pestillo ortoédrico 4 es des-
plazado a su posición de emergencia de la placa frontal 3,

1 alojándose en el cajeadado correspondiente 12 del marco. Este
desplazamiento del pestillo ortoédrico 4, es comandado por
el accionamiento del tetón 13 de cabeza 14 semiesférica y
5 que puede desplazarse en contra del resorte axial 10, según
una dirección paralela a la de desplazamiento del pestillo
ortoédrico 4.

El tetón 13 se desplaza debidamente guiado en el
soporte 15 provisto de una perforación axial de paso, fijo
al cuerpo de cerradura. El empuje del resorte 10 al tetón
10 13, se efectúa por intermedio de la patilla 16 de la biela
8, lo que conlleva simultáneamente a la emergencia de la ca-
beza esférica 14 del tetón 13, y al retraimiento del pesti-
llo 4, ya que la leva 8 retiene a la leva 7 cuyo extremo li-
bre queda incluido en un alojamiento 17 del eje de guía 6
15 del pestillo 4.

Como se ve en las figuras, las bielas 7 y 8 man-
tienen una posición en alineación debido a la presión ejer-
cida por el muelle 11 cuyos extremos rectos establecen apo-
yo en los correspondientes acodamientos 18 y 19 de las bie-
20 las 8 y 7, manteniéndose la máxima angulación al contactar
el acodamiento 19 de la biela 7, en una zona extrema de la
biela 8.

Al cerrar la puerta, la cabeza esférica 14 del te-
tón 13 es oprimida contra el marco, para adquirir la posi-
25 ción mostrada en la figura 2. Esta posición de introducción
de la cabeza esférica 14, trae como consecuencia el empuje
sobre la patilla radial 16 de la biela 8, en contra del re-
sorte 10, conservando la biela 7 la posición mostrada en la
figura 1, en tanto que no tenga lugar el perfecto confronta-
30 miento del pestillo 4 con el cajeadado 12 del marco, momento

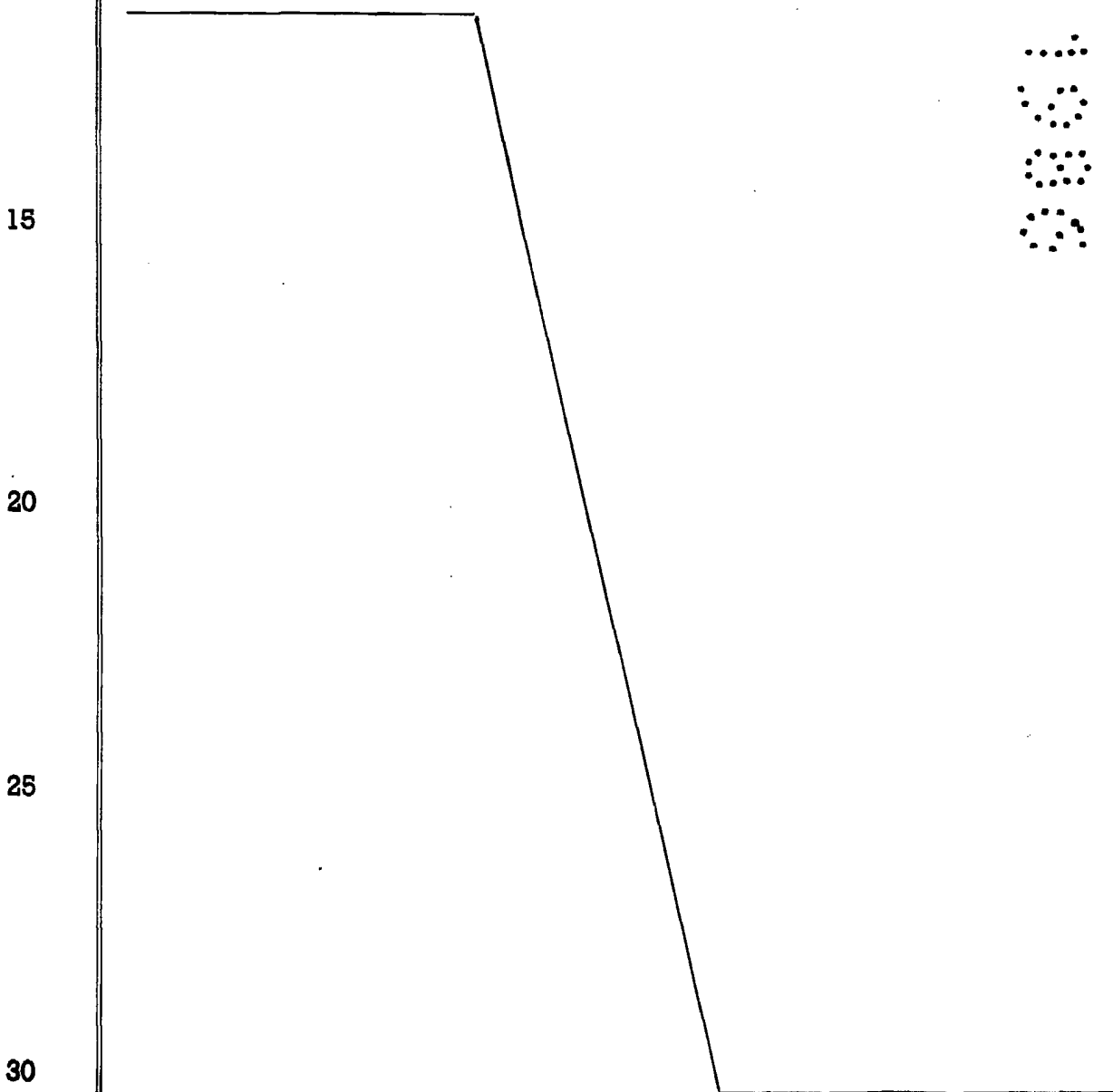
1 en el cual por la acción del muelle 11 es desplazada angu-
larmente en el sentido anti-horario, la biela 7, disparán-
dose el pestillo 4 hacia la posición de bloqueo.

5 Partiendo de la posición de bloqueo de la puerta,
correspondiente a la figura 2, la apertura tiene lugar me-
diante el accionamiento del bombillo de cerradura 20, a tra-
vés del giro de la patilla 21 del mismo, la cual empuja so-
bre el tope 22 solidario al extremo del eje de guía 6 del
10 pestillo 4, hasta que éste ocupa una posición de total re-
tramiento en la que ya se hace posible la apertura de la
puerta. Una vez abierta la puerta y al soltar la acción so-
bre el bombillo 20, el pestillo 4 conserva esta posición de
retramiento, al adoptar la cabeza esférica 14 la posición
de emergencia por no impedirlo el marco.

15 Durante la actuación sobre el bombillo de cerra-
dura 20, cuando aún la puerta está en la posición de cerra-
da, la biela 8 permanece en la posición mostrada en la fi-
gura 2, en tanto que la biela 7 es obligada a efectuar un
giro en el sentido horario, arrastrada por el pestillo 4.
20 Al iniciarse la apertura de la puerta, el tetón 13 inicia
su emergencia y al alcanzar la posición mostrada en la fi-
gura 1, la biela 8 a su vez, establece contacto con el aco-
damiento 19 de la biela 7.

25 Un aspecto secundario de la invención, le consti-
tuye el hecho de que el resorte 10 puede ser utilizado pa-
ra la vuelta a su posición primitiva de la manilla de ac-
cionamiento del bombillo 20, que en el caso de la realiza-
ción mostrada en las figuras, es una llave de cuadrado.
30 Esto se consigue al dotar a dicho bombillo 20 de una pro-
longación 23, mostrada parcialmente y en líneas de trazos

1 en las figuras, la cual sería presionada por el extremo más
interno del resorte 10. Al actuar sobre la manilla de cerra-
dura para la apertura de la puerta, la prolongación 23 gira
en el sentido horario comprimiendo al resorte 10, y al aban-
5 donar dicha manilla, la acción del resorte 10 hace recupe-
rar a ésta su posición primitiva o de reposo. Si no se uti-
lizara este resorte 10 para el posicionado de la manilla,
tendría que utilizarse otro resorte adicional que mantuviera
esta posición, al igual que ocurre en otras cerraduras con-
10 vencionales.



1 Hecha la descripción a que se refiere la memoria
que antecede, es preciso insistir en que los detalles de
realización de la idea expuesta, pueden variar, es decir,
que pueden sufrir pequeñas alteraciones, basadas siempre en
5 los principios fundamentales de la idea, que son en esencia
los que quedan refejados en los párrafos de la descripción
hecha. En efecto, el Artículo 48 del Estatuto vigente sobre
Propiedad Industrial, establece como no patentables, en su
apartado tercero, "los cambios de forma, dimensiones, pro-
10 porciones y materias de un objeto ya patentado" fijando así
el criterio del legislador en el sentido de que patentada
una idea que pueda dar lugar a una realidad práctica e in-
dustrializable, nadie podrá apoyarse en ella para, a pretext-
to de haber introducido ligeras modificaciones, presentarla
15 como nueva y propia.

Este principio, en cuanto al alcance de la protec-
ción del objeto patentado se refiere, se halla confirmado
por numerosas Sentencias del Tribunal Supremo, y entre ellas,
como más terminantes, en las de fechas 16 de Octubre de 1954,
20 23 de Enero de 1959, 20 de Marzo de 1964 y otras.

Establecido el concepto expresado, en cuanto a la
amplitud que debe darse a la protección solicitada, se re-
dacta a continuación la Nota de Reivindicaciones, de acuerdo
con lo que se establece en el último párrafo del apartado
25 tercero del Artículo 100 de la Ley, sintetizando así las no-
vedades que se desean reivindicar:

NOTA DE REIVINDICACIONES

En resumen, el privilegio de explotación exclusi-
va que se solicita, recaerá sobre las reivindicaciones si-
30 guientes:

1 1.- CERRADURA PERFECCIONADA, del tipo de las que
cuentan con un único pestillo de bloqueo, de forma ortoédri-
ca, de enclavamiento automático con el cierre de la puerta
al quedar alojado en el cajeadado correspondiente del marco,
5 comandándose este desplazamiento de enclavamiento mediante
un dispositivo auxiliar que incluye un tetón de cabeza semi-
esférica que emerge del cuerpo de la cerradura y es despla-
zable en una dirección paralela a la del movimiento del
pestillo cuando incide sobre el marco de la puerta efectúan-
10 dose la apertura de ésta al desplazar directamente el pes-
tillo mediante el giro de la aleta móvil del bombillo, ca-
racterizado porque el dispositivo auxiliar que relaciona el
tetón con el pestillo está determinado por dos bielas osci-
lantes alrededor de un eje común fijo al cuerpo de la cerra-
15 dura, una de las cuales es oscilante en un punto central y
tiene uno de sus extremos aplicado axialmente contra el te-
tón, en tanto que el otro extremo hace apoyo con una pestaña
ortogonal y central a la segunda biela, siendo ésta oscilan-
te por uno de sus extremos y teniendo su extremo libre alo-
20 jado en una entalladura practicada en el eje de guía del pes-
tillo, existiendo un muelle en "U" fijado al eje de oscila-
ción de ambas bielas y cuyas ramas mantienen la presión de
apoyo de dichas bielas, anteriormente mencionada, estando
dicho tetón asistido por un resorte axial que ejerce su pre-
25 sión por intermedio del extremo de la primera biela y que
mantiene a su cabeza en posición emergente de la cerradura;
todo en orden a que en la posición de puerta abierta, la ca-
beza del tetón se disponga en posición emergente y el pes-
tillo oculto en la cerradura, mientras que al cerrar la puer-
30 ta, el tetón sea oprimido contra el marco, gire la primera

1 biela para permitir el giro de la segunda y el consecuente
arrastre del pestilo al alcanzar éste la posición de con-
frontación con el cajeadado del maco.

5 2.- CERRADURA PERFECCIONADA, según reivindicación
1, en la que el resorte axial del tetón, apoyapor su extre-
mo opuesto al de contacto con la primera biela, en una pro-
longación radial del bombillo de cerradura, cuya maneta re-
cupera así su posición primitiva tras la apertura de la
puerta.

10 3.- Se reivindica por último como objeto sobre el
que ha de raser el Modelo de Utilidad que se solicita: "CE-
RRADURA PERFECCIONADA".

15 Todo conforme queda descrito y reivindicado en la
presente Memoria descriptiva que consta de doce páginas me-
canografiadas y dibujos adjuntos.

Madrid, 29 de Noviembre 1.985

BERNARDO UNGRIA

P.D.



20

25

30

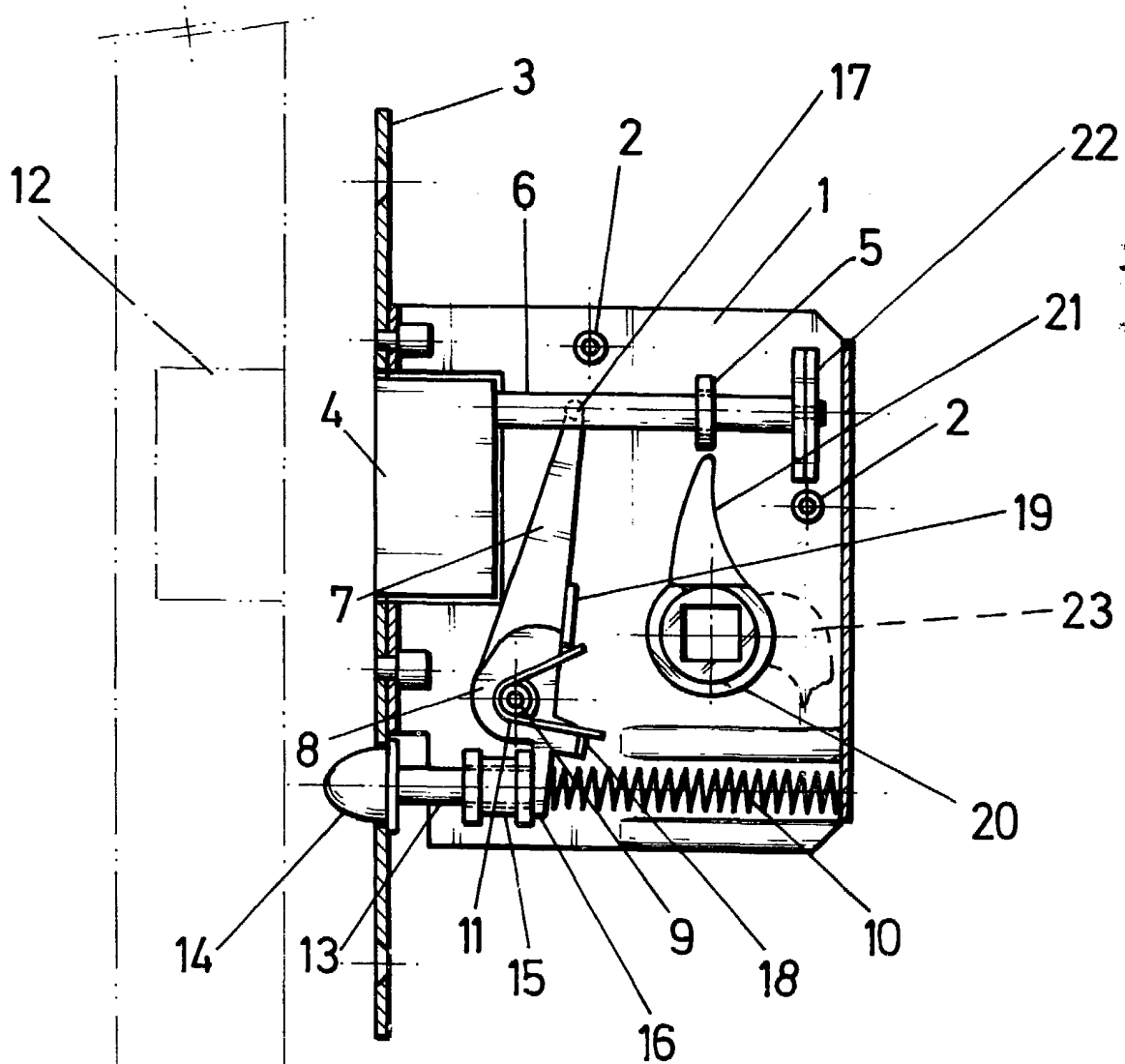


FIG. 1

ESCALA VARIABLE
Madrid, 29 Novbre. 1.985

BERNARDO UNGRIA

500/14

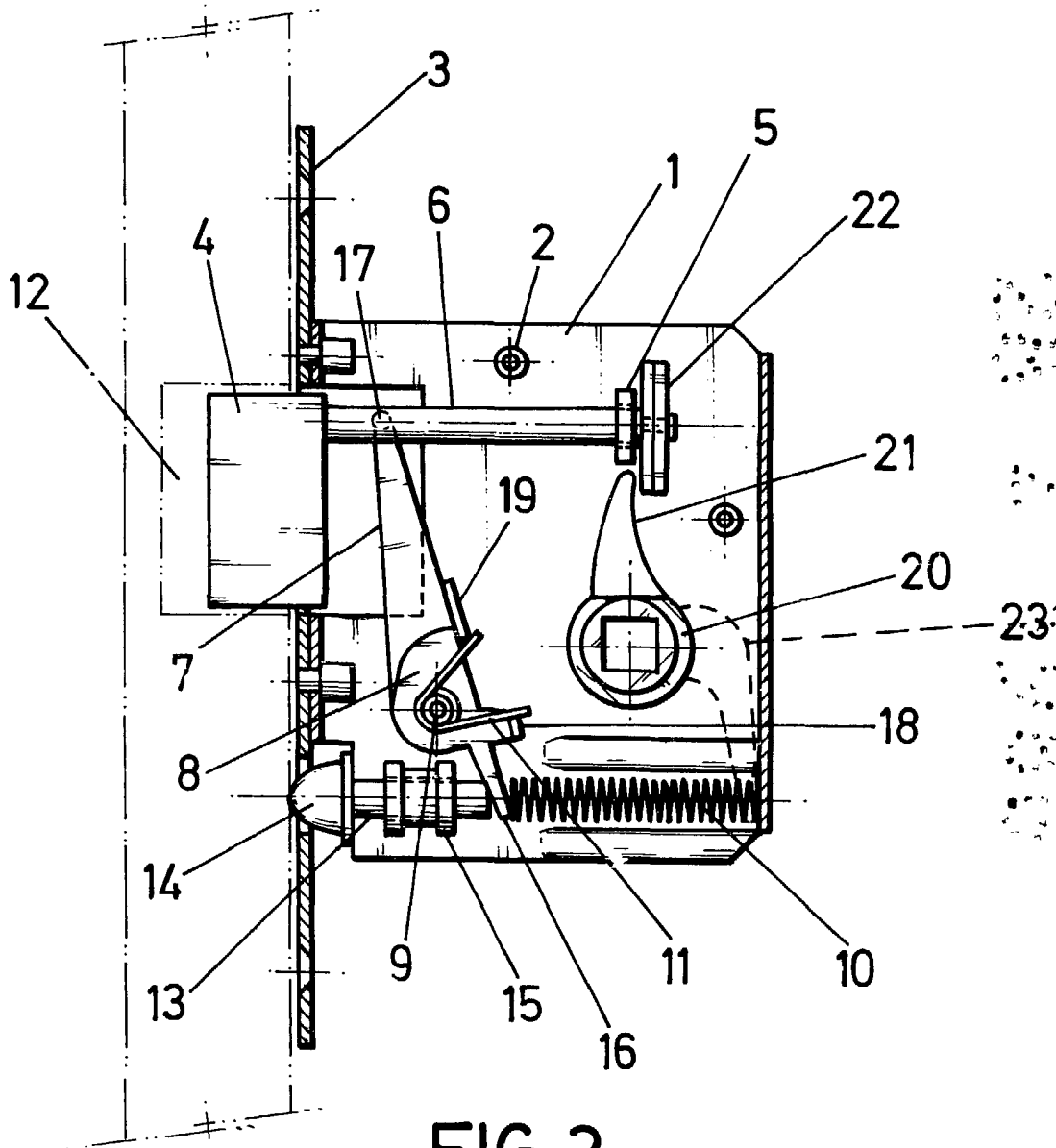


FIG. 2

ESCALA VARIABLE
Madrid, 29 Novbre. 1.985
BERNARDO UNGRIA