

19 ES 11 21 22	NUMERO 290632	10 Y
	FECHA DE PRESENTACION 29 noviembre 1985	



ESPAÑA

MODELO DE UTILIDAD

16 MAR. 1986

30 PRIORIDADES: 31 NUMERO	32 FECHA	33 PAIS
------------------------------	----------	---------

47 FECHA DE PUBLICIDAD	51 CLASIFICACION INTERNACIONAL Int. Cl. <u>EO4 H 17/20</u>
------------------------	---

54 TITULO DE LA INVENCIÓN POSTE SOPORTE PARA CERCADOS METALICOS.	
---	--

71 SOLICITANTE (S) DON JOSE MANUEL PRADAS ALBENTOSA.-	
--	--

DOMICILIO DEL SOLICITANTE Avda. Jaume I, nº 4 - PICASENT (Valencia).	
---	--

72 INVENTOR (ES)	
------------------	--

73 TITULAR (ES)	
-----------------	--

74 REPRESENTANTE DON BERNARDO UNGRIA GOIBURU.	
--	--

1 El Estatuto vigente sobre Propiedad Industrial, de
26 de Julio de 1929, en su texto refundido publicado el 30
de Abril de 1930, establece los caracteres de patentabili-
dad de las invenciones de tipo industrial que tienen por
5 objeto obtener ventajas sobre lo ya conocido, admitiendo
por consiguiente como patentables, las nuevas máquinas apa-
ratos, instrumentos, procesos de fabricación, etc. La am-
plitud de conceptos previstos como patentables, ha llevado
al legislador a aclarar (Artº. 46) que la enumeración con-
10 tenida en dicho cuerpo legal es puramente enunciativa y no
limitativa, haciéndola extensiva incluso a los descubri-
mientos de tipo científico (Artº. 47).

El Decreto de 26 de Diciembre de 1947, recogiendo
la Orden de 18 de Noviembre de 1935, confirma el criterio
15 legal de que también serán patentables los instrumentos, ob-
jetos, o partes de los mismos, que aporten a la función a
que son destinados, un beneficio o efecto nuevo, y en defi-
nitiva que constituyan una mejora sustancial sobre lo ante-
riormente conocido.

20 Pues bien, a tenor de lo expuesto, y en base al ar-
ticulado que recoge los conceptos expresados, debe conside-
rarse, que la invención a que se refiere la presente memo-
ria, constituye una novedad industrial, con características
y ventajas que la hacen merecedora del privilegio de explo-
25 tación exclusiva que por ella se solicita, premiando así
los méritos de quien aporta a la industria del país una me-
jora efectiva y precisamente comprendida entre las enuncia-
das por la Ley como patentables. (Arts. 46 y 47 en relación
con el 171, en su nueva redacción afectada por la Orden de
30 18 de Noviembre de 1935).

1 La presente invención por la cual se solicita el -
privilegio de modelo de utilidad, según se indica en el enun-
ciado de esta memoria descriptiva, consiste en un poste so-
porte para cercados metálicos.

5 En el estado actual de la técnica es conocido el -
hecho de que los postes para cercas metálicas, queden consti-
tuidos por un cuerpo tubular cerrado, generalmente de sección
circular, que presentan un extremo acodado para rematar la -
parte superior de la cerca metálica.

10 Dichos postes comportan necesariamente, una serie -
de pletinas transversales, soldadas a lo largo de su cuerpo a
modo de crucetas, para actuar como medios de anclaje de los -
cables de las cercas o de los dispositivos tensores de las -
mismas.

15 Esta configuración de los postes presenta el incon-
veniente de que dichas pletinas soldadas al cuerpo del poste,
son puntos de debilitamiento, por erosión y desgaste de los -
puntos de soldadura, produciéndose la rotura de las mismas, --
con el consiguiente deterioro de la cerca.

20 Dicho inconveniente ha sido paliado con el objeto -
de la invención al eliminar por una parte las pletinas solda-
das al cuerpo tubular del poste, y por otra por incorporar el
propio cuerpo del poste un nervio de refuerzo longitudinal --
que le proporciona una mayor rigidez, frente a las tensiones
de tracción transversal a las que se va a encontrar sometido
25 en su aplicación.

30 Con esta finalidad el poste soporte para cercados -
metálicos, objeto de la invención, se caracteriza porque está
constituido mediante un cuerpo tubular metálico de sección va-
riable, que está provisto longitudinalmente de una pestaña --

1 plana radial, ventajosamente de doble pared.

Dicha pestaña está dotada de taladros distanciados que constituyen medios de anclaje de los cables de la cerca o de los dispositivos tensores de los mismos.

5 Cuando se sitúan los dispositivos tensores, puede auxiliarse el anclaje, mediante una pletina angular, que sin necesidad de soldadura se ancla por un extremo o rama a la -- pestaña del poste, mientras que la otra rama angular sirve pa -- ra la disposición del tornillo tensor.

10 Así pues la pestaña longitudinal que comporta el -- poste actúa como elemento de anclaje al tiempo que actúa como nervio de refuerzo del poste.

15 Para ayudar a la comprensión de la idea expuesta se acompaña a la presente memoria descriptiva como parte inte--- grante de la misma, un juego de dibujos en los cuales se ha -- representado el objeto de la invención, sin que deba entender se que la representación gráfica aludida constituya una limi- tación de las características peculiares de esta solicitud.

20 La figura 1a.- representa una vista en alzado late- ral de un tramo vertical del poste. En ella se observa que el poste está configurado por un cuerpo tubular, que se prolonga radialmente en una pestaña, que ocupa toda la longitud del -- cuerpo, presentando dicha pestaña una serie de taladros dis- -- tanciados para el anclaje de los cables o paso de los mismos.

25 La figura 2a.- representa una vista en planta del -- poste para cercas metálicas. En ella se observa que el cuerpo tubular es de sección circular, prolongándose los extremos -- cerrados del cuerpo en una pestaña radial de doble pared, do- tada de taladros.

30 La figura 3a.- representa una vista en alzado late-

1 ral del tramo superior acodado del poste. En ella se observa
que dicho tramo al igual que toda la longitud del poste, pre
senta la pestaña radial de doble pared, que sigue toda la --
configuración longitudinal del cuerpo tubular, presentando -
5 en dicho tramo acodado los taladros correspondientes, para -
el anclaje o paso de los cables de púas en que se remata su-
periormente la cerca.

Una vez detalladas las figuras que integran el jue
go de dibujos, vamos a enumerar los distintos elementos que
10 constituyen el objeto de la invención.

El poste soporte para cercados metálicos está cons
tituido mediante un cuerpo tubular metálico -1- de sección va
riable, siendo la representada en el dibujo de sección circ
lar -2-.

15 Dicho cuerpo tubular está provisto longitudinalmen
te de una pestaña plana y radial -3-.

Dicha pestaña está formada por los extremos asocia
dos del perfil constituyendo una doble pared -4- y -5-.

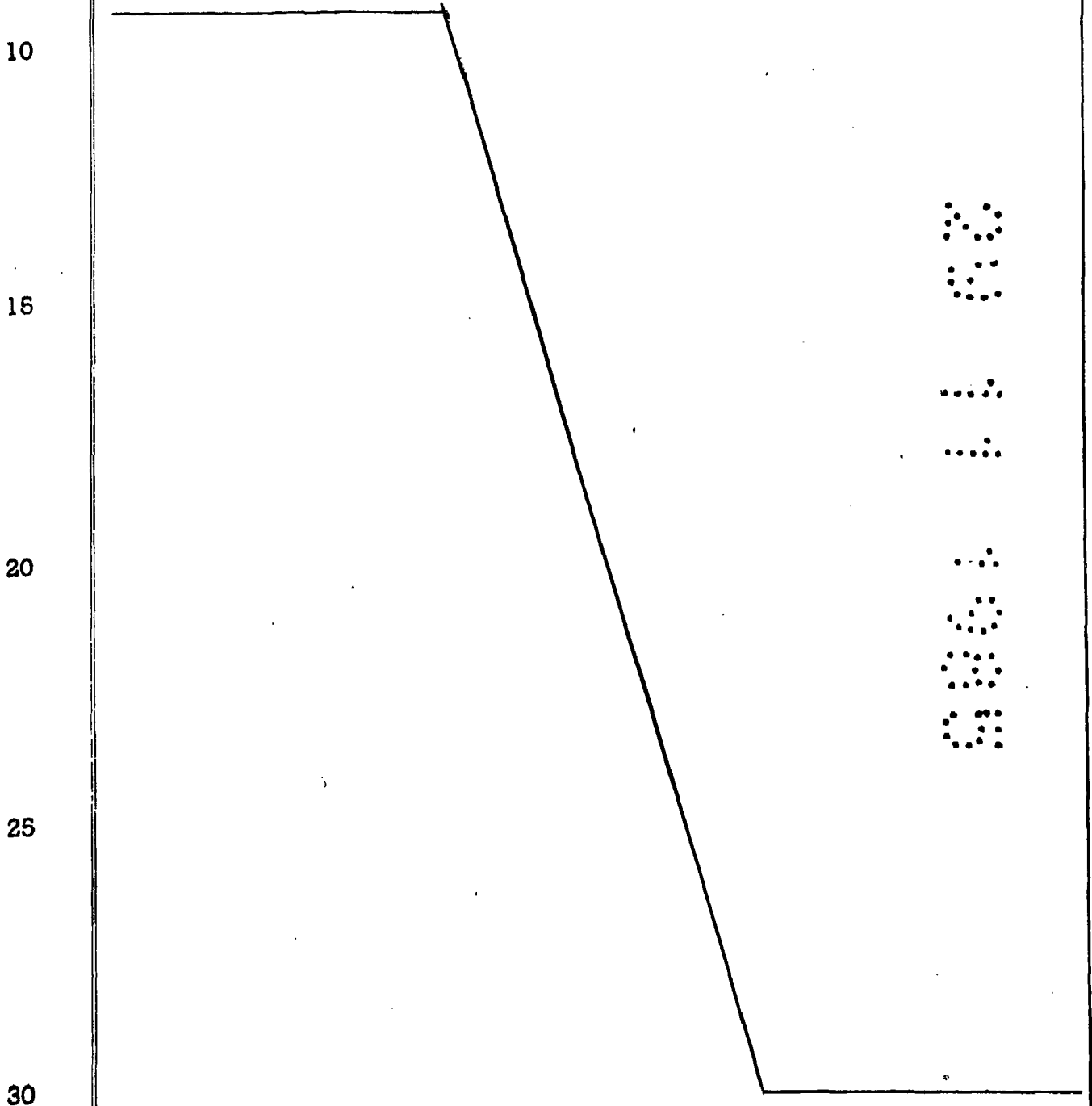
20 La citada pestaña está dotada de orificios o tala
dros pasantes -6- distribuidos distanciados a lo largo de to
da la pestaña.

Dicha pestaña -3- también forma parte del extremo -
acodado -7- del poste y cuyos taladros sirven para el paso de
los cables de púas en que se remata superiormente la cerca me
25 tálica.

Asimismo la pestaña permite situar una pletina angu
lar sin soldadura, la cual pletina se ancla por una rama a la
pestaña a través de un órgano de anclaje, en tanto que la ---
otra rama ortogonal de la pletina permite el anclaje del tor
30 nillo tensor de la cerca metálica.

1 Dichos taladros de la pestaña permiten anclar direc-
tamente los extremos de los cables sin dispositivo tensor.

5 Todo ello dispuesto de forma que la citada pestaña
solidaria del cuerpo tubular del poste actúa como medio de an-
claje de los cables de la cerca metálica, al tiempo que actúa
como nervio de refuerzo longitudinal del poste, dándole una -
mayor rigidez y seguridad frente a las tensiones transversa--
les a las que se va a ver sometido.



1 Hecha la descripción a que se refiere la memoria
que antecede, es preciso insistir en que los detalles de
realización de la idea expuesta, pueden variar, es decir,
que pueden sufrir pequeñas alteraciones, basadas siempre
5 en los principios fundamentales de la idea, que son en esen-
cia los que quedan reflejados en los párrafos de la descrip-
ción hecha. En efecto, el Artículo 48 del Estatuto vigente
sobre Propiedad Industrial, establece cómo no patentables,
en su apartado tercero, "los cambios de forma, dimensiones,
10 proporciones y materias de un objeto ya patentado" fijando
así el criterio del legislador en el sentido de que paten-
tada una idea que pueda dar lugar a una realidad práctica
e industrializable, nadie podrá apoyarse en ella para, a
pretexto de haber introducido ligeras modificaciones, pre-
15 sentarla como nueva y propia.

Este principio, en cuanto al alcance de la protec-
ción del objeto patentado se refiere, se halla confirmado
por numerosas Sentencias del Tribunal Supremo, y entre -
ellas, como más terminantes, en las de fechas 16 de octubre
20 de 1954, 23 de enero de 1959, 20 de marzo de 1964 y otras.

Establecido el concepto expresado, en cuanto a la
amplitud que debe darse a la protección solicitada, se re-
dacta a continuación la Nota de Reivindicaciones, de acuer-
do con lo que se establece en el último párrafo del apar-
tado tercero del Artículo 100 de la Ley, sintetizando así
25 las novedades que se desean reivindicar:

NOTA DE REIVINDICACIONES

En resúmen, el privilegio de explotación exclusi-
va que se solicita, recaerá sobre las reivindicaciones si-
30 guientes:

1

1a.- POSTE SOPORTE PARA CERCADOS METALICOS, caracterizado esencialmente porque está constituido mediante un cuerpo tubular metálico de sección variable provisto longitudinalmente de una pestaña plana radial, ventajosamente de doble pared dotada de taladros distanciados que constituyen medios de anclaje de los cables o de los dispositivos tensores para los mismos, a la vez que la citada pestaña actúa como nervio de refuerzo del poste.

5

10

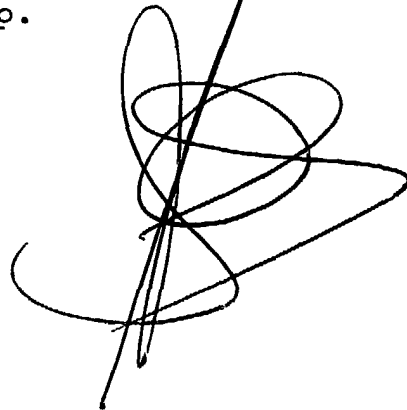
2a.- Se reivindica, por último, como objeto sobre el que ha de recaer el modelo de utilidad que se solicita: - POSTE SOPORTE PARA CERCADOS METALICOS.

Todo conforme queda descrito y reivindicado en la presente memoria descriptiva que consta de ocho páginas mecanografiadas y dibujos adjuntos.

15

Madrid, 29 de Noviembre 1985
BERNARDO UNGRIA
p.p.

20



25

30

Fig.1

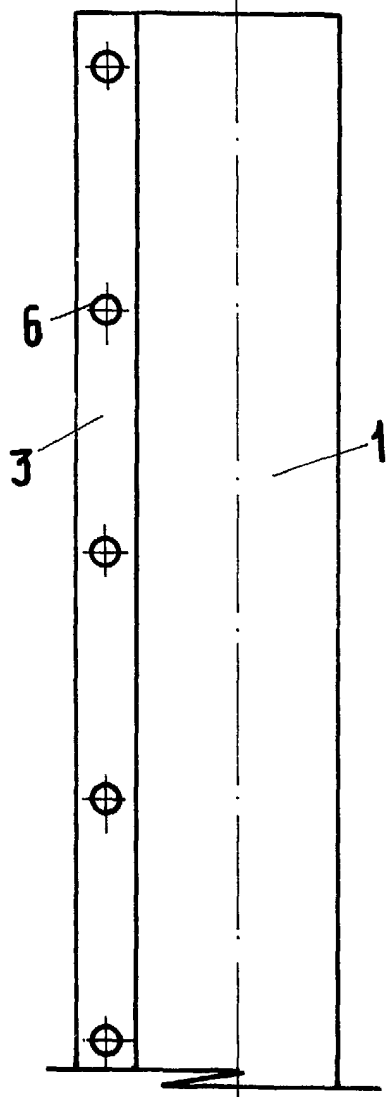


Fig. 3

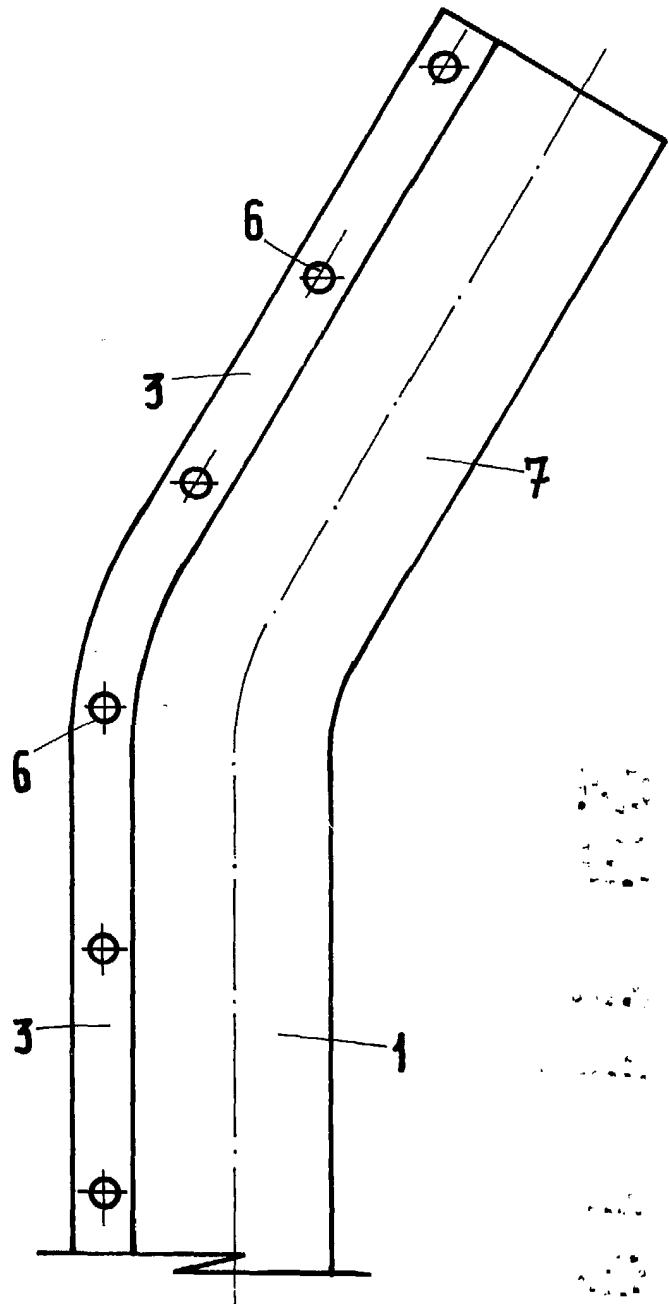
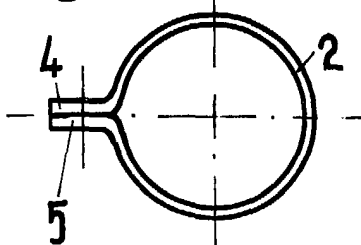


Fig. 2



ESCALA VARIABLE

Madrid, 29 de Noviembre de 1985

BERNARDO UNGRIA

P. P.