

10 ES 11 21 22	NUMERO 290625	10 Y
	FECHA DE PRESENTACION 29 NOV. 1985	



ESPAÑA

MODELO DE UTILIDAD

11 MAYO 1986

30 PRIORIDADES: 31 NUMERO	32 FECHA	33 PAIS
------------------------------	----------	---------

47 FECHA DE PUBLICIDAD	61 CLASIFICACION INTERNACIONAL Int. Cl. D06B 15/10
------------------------	---

54 TITULO DE LA INVENCIÓN

"MAQUINA SEPARADORA DE CUERPOS EXTRAÑOS EN MATERIAS TEXTILES"

71 SOLICITANTE (ES)

INDUSTRIAS MARGASA, S.A.

DOMICILIO DEL SOLICITANTE

SABADELL (Barcelona), C. Antonio Arnau, 8

72 INVENTOR (ES)

73 TITULAR (ES)

74 REPRESENTANTE

D. MANUEL MANRESA VAL

MEMORIA DESCRIPTIVA

Se refiere el presente modelo de utilidad a una máquina separadora de cuerpos extraños en materias textiles, que aporta ventajas estructurales y funcionales sobre todo lo conocido en este aspecto.

5

En esencia, consiste en una máquina muy simple, de sencillo funcionamiento y alta eficacia, prevista para separar de las materias textiles (fibras, retales, etc.) a entregar a las máquinas cardadoras, deshilachadoras y similares, los posibles cuerpos extraños que las acompañan en numerosas ocasiones, tales como tornillos, tuercas, piedras, etc.

10

Básicamente, la máquina dispone de una tobera de entrada de materia en bruto al cuerpo superior de una tolva que dispone centralmente de un tubo de aspiración que se encarga de elevar la materia textil limpia de impurezas hacia un conducto de salida, mientras que los cuerpos extraños, por ser más densos, se van depositando por gravedad en un recipiente de base. Se ha previsto asimismo en la presente máquina, que el citado tubo de aspiración sea de tipo telescópico para regular, mediante un juego de manivela, poleas y cable tractor, la elevación de dicho tubo, regulándose con ello, el paso de la materia limpia respecto a la pared circundante de la tolva, según las densidades y tamaños de la misma materia.

15

20

25

Con el fin de facilitar la explicación se

acompaña una hoja de dibujos cuya figura única se corresponde con un detalle esquemático en sección alzada de la máquina en cuestión.

5 Según tal figura, la máquina separadora de
cuerpos extraños en materias textiles objeto del
presente modelo de utilidad, consta principalmente
de un cuerpo superior -1- provisto de una tobera
lateral -2- de entrada radial de materia en bruto que
pasa a una tolva inferior -3-, y de ahí, por gravedad,
10 a una campana-base. Inferiormente existe un recipiente
-5- constituido ya sea por un cajón de recogida de
los cuerpos extraños, ya por sacos (en cuyo caso la
máquina debería quedar levantada del suelo mediante
unas patas inferiores (no dibujadas) ya por una rampa
15 para derivar dichos cuerpos extraños hacia un lado.....

En la tolva -3- se han previsto unas mirillas
de inspección -6-, así como una puerta de acceso -7-
para limpieza interior de la máquina.

A su vez, en la campana de base -4- existe
20 una abertura de entrada de aire -8- para la aspiración
del mismo que llevará consigo la materia limpia por
un tubo central -9- de tipo telescópico y regulable
en altura merced a un juego de cable -10-, manivela
de accionamiento -11-, poleas -12- y puntos de encla-
25 vamiento -13- a fin de poder elevar más o menos el
tubo -9- y variar con ello el paso -p- existente entre
el extremo inferior de entrada de dicho tubo -9-
y la boca de la tolva -3- según las densidades y
tamaños de las materias.

Se ha previsto, alrededor del tubo -9-, la

presencia de una camisa -14- protectora tanto del propio tubo -9- ante los impactos de los cuerpos extraños procedentes de la tobera de entrada -2-, como del dispositivo telescópico en su parte interior.

5 El conjunto de la máquina se complementa con el electromotor -15- y transmisión correspondiente -16- para el accionamiento del ventilador -17- encargado de la aspiración de los cuerpos ligeros, es decir, sólo la materia textil, a través del referido tubo -9-, y de su posterior impulsión hacia un conducto radial de salida -18- de la materia limpia hacia las cardas, deshilachadoras, etc.; los 10 cuerpos extraños, al ser más pesados, no pueden ser aspirados y caen por gravedad al recipiente -5-, como 15 ramba referidos anteriormente.

El modelo, dentro de su esencialidad, puede ser llevado a la práctica en otras formas de realización que difieran sólo en detalle de la indicada únicamente a título de ejemplo, a las cuales alcanzará igualmente 20 la protección que se recaba. Podrá, pues, fabricarse esta máquina separadora de cuerpos extraños en materias textiles, en cualquier forma y tamaño, con los medios y materiales más adecuados, y con los accesorios más convenientes, por quedar todo ello comprendido 25 en el espíritu de las siguientes reivindicaciones.

REIVINDICACIONES

1.- Máquina separadora de cuerpos extraños en
materias textiles, caracterizada esencialmente por
estar constituida por un cuerpo hueco superior provisto
5 de una tobera lateral de entrada de materia en bruto
que la remite a una tolva intermedia, y de ahí, los
cuerpos extraños caen por gravedad a una campana-base
con un receptáculo inferior de recogida de los
mismos, mientras que la materia limpia, con la colabo-
10 ración de una entrada de aire en la citada campana-base,
de un electroventilador superior y de un tubo central
interno de aspiración pasa a un conducto de salida
para entrega a la máquina subsiguiente del proceso
textil, previéndose la presencia, en la tolva inter-
15 media, de unas mirillas de inspección y de una puerta
de acceso para limpieza interior de la máquina.

2.- Máquina según la reivindicación 1,
caracterizada asimismo porque el tubo de aspiración
es telescópico y cuenta con un dispositivo compuesto
20 por un cable tractor de la parte móvil de dicho tubo,
poleas conductoras del cable, manivela de accionamiento
y puntos de enclavamiento de la manivela, al objeto
de poder elevar más o menos dicha porción de tubo
y proveer entre el extremo inferior de entrada del
25 tubo y la pared circundante de la tolva un paso
más o menos estrecho de la materia aspirada de
acuerdo con su densidad y tamaño, estando rodeado
el citado tubo de aspiración, por una camisa protectora

contra impactos de los cuerpos extraños a su entrada a la máquina, y protectora asimismo, de la parte correspondiente al dispositivo de regulación de elevación del tubo.

5 3.- MAQUINA SEPARADORA DE CUERPOS EXTRAÑOS EN MATERIAS TEXTILES.

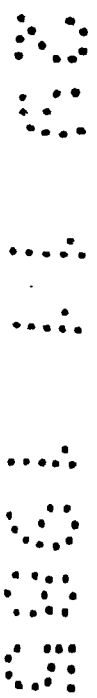
Consta la presente memoria descriptiva de seis hojas mecanografiadas y de una lámina de dibujos.

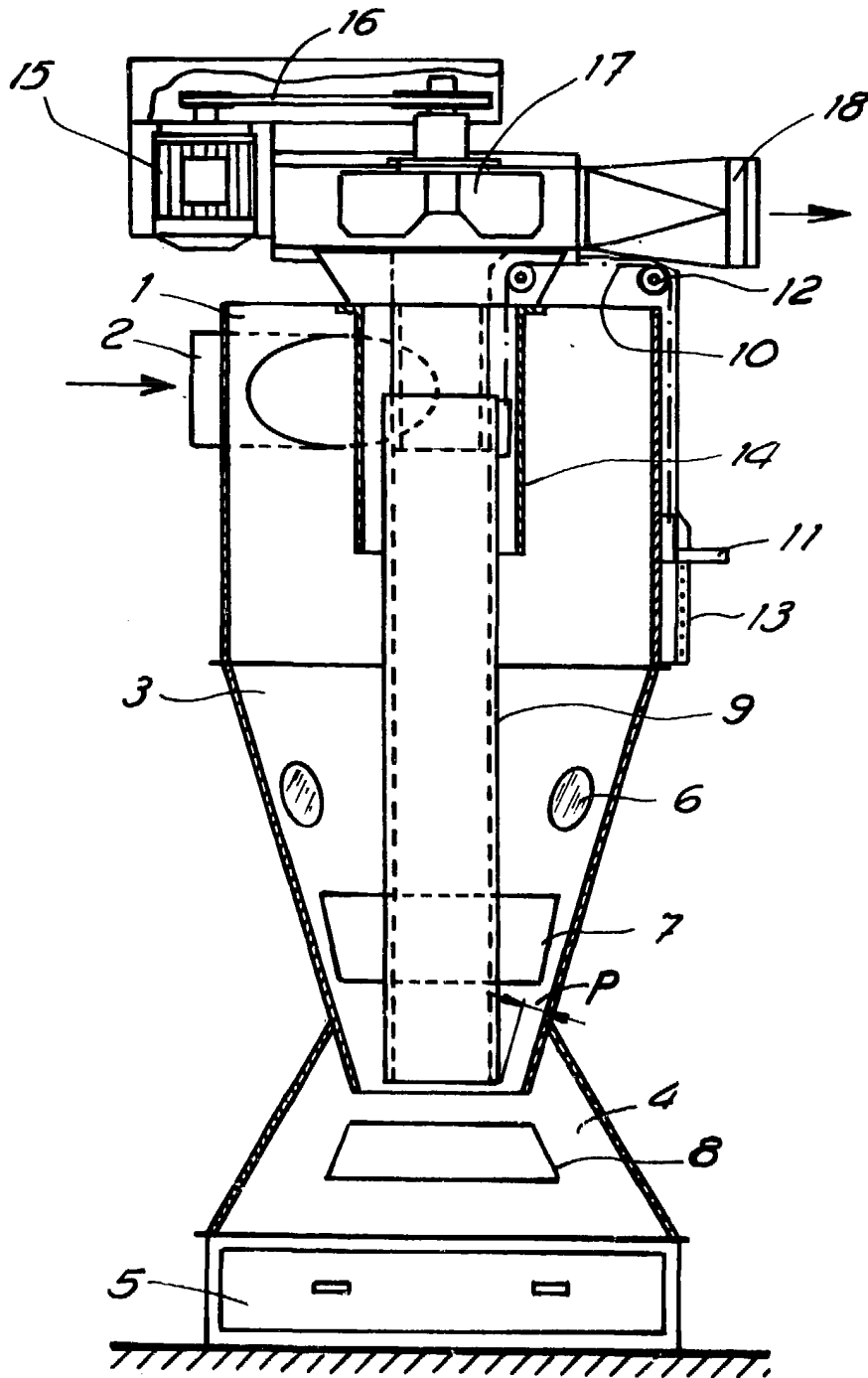
Madrid, a 29 NOV. 1985

INDUSTRIAS MARGASA, S.A.

P.A.

[Handwritten signature]





Madrid 29 NOV. 1985
p.o.

Ruiz Arana

Escaleta variable