

(19) ES (11) (21) (22)	NUMERO <b>290617</b>	(10) Y
	FECHA DE PRESENTACION <b>29 NOV. 1985</b>	



ESPAÑA

MODELO DE UTILIDAD

1 - ABR. 1986

(30) PRIORIDADES:	(32) FECHA	(33) PAIS
(31) NUMERO		

(47) FECHA DE PUBLICIDAD	(51) CLASIFICACION INTERNACIONAL
	Int. Cl. G 07 C 15 / 00

(54) TITULO DE LA INVENCIÓN

" DISPOSITIVO PARA LA OBTENCION DE PRONOSTICOS PARA LA LOTERIA PRIMITIVA "

(71) SOLICITANTE (S)

DON ANTONIO GARCIA GOMEZ.

DOMICILIO DEL SOLICITANTE

28019 = MADRID = calle Blassa Pérez nº 8 - 4º D.

(72) INVENTOR (ES)

solicitante.

(73) TITULAR (ES)

solicitante.

(74) REPRESENTANTE

MARGARITA POLO PLAZA = 332 (8) = Agente Oficial Propiedad Indust.

MEMORIA DESCRIPTIVA

El presente MODELO DE UTILIDAD, cuyo registro se solicita, tiene por objeto, garantizar la fabricación y explotación exclusiva, en todo el Territorio Nacional, de un DISPOSITIVO PARA LA OBTENCION DE PRONOSTICOS PARA LA LOTERIA PRIMITIVA, tal y como se describe a continuación y queda representado en la hoja de dibujos que se acompaña.

La presente invención se refiere, según se expresa en el enunciado, a un dispositivo que ha sido especialmente concebido para la obtención de pronósticos, es decir, de combinaciones numéricas, utilizables para rellenar boletos de participación en la comúnmente denominada lotería primitiva.

Como es sabido, en este tipo de lotería, participan cuarenta y nueve números, y el sorteo se materializa en, a partir de un bombo en el que se encuentran alojadas cuarenta y nueve bolas, correlativamente numeradas, extraer seis de ellas que terminarán una combinación específica ganadora. A partir de tal combinación ganadora, obtendrán un premio de cuantía máxima, todos aquellos boletos participantes en los que aparezca seleccionada la misma combinación numérica, estableciéndose premios secundarios para boletos en los que, aún sin existir un acierto pleno, es decir, sin aparecer la combinación completa, aparezcan señalizados cuatro o cinco de los seis números que constituyen dicha combinación.

Pues bien, el dispositivo que la invención propone, está destinado a facilitar la obtención de combinaciones numéricas de seis números, a partir del total de los cuarenta y nueve números que participan en la lotería, obteniéndose

tales combinaciones de forma totalmente aleatoria, y esta-  
bleciéndose consecuentemente los pronósticos en base ex-  
clusivamente del azar.

30

35

Para ello y de forma más concreta, el dispositivo que la  
invención propone, está constituido mediante la combina-  
ción funcional de un cuerpo base, configurado a modo de  
una cazoleta cilíndrica de escasa altura, y de una tapa  
fijada a la embocadura de dicho cuerpo por cualquier me-  
dio convencional, como por ejemplo por adhesión, termo-  
soldadura...etc.

40

Ambas piezas definen pues un receptáculo cilíndrico y  
aplanado, cuyo interior resulta perfectamente visible  
merced a la naturaleza transparente prevista para la ta-  
pa.



45

A partir de esta estructuración básica, en la pared late-  
ral de la cazoleta, uniformemente distribuidos sin solu-  
ción de continuidad, se establecen cuarenta y nueve re-  
cuadros, cada uno de los cuales es ocupado por un gra-  
fismo numérico de los que participan en la lotería, pu-  
diendo dichos grafismos numéricos estar debidamente or-  
denados a lo largo del perímetro de dicha pared lateral,  
es decir, ser correlativos, o bien estar distribuidos ca-  
prichosamente.



50

55

En correspondencia con estos recuadros y en la zona peri-  
metral de la base del cuerpo o cazoleta, se ha previsto  
la disposición de respectivos rehundidos, en forma de cas-  
quetes esféricos, que definen posiciones estables para un  
juego de seis bolas metálicas que complementa el disposi-  
vo. Se ha previsto además, que, al objeto de que tales  
bolas tiendan siempre a ocupar los rehundidos citados, la  
base del cuerpo sea sensiblemente curvoconvexa, concreta-

60 mente en su cara interna u operativa, de manera que desde el centro de la misma, se define una cierta pendiente hacia toda su periferia, que hace que, en situación de reposo para el dispositivo, las bolas tiendan a desplazarse hacia dicha zona perimetral y consecuentemente a situarse con caracter estable en cualquiera de los rehundidos existentes en dicha zona.

65 A tenor de la estructuración descrita, la manipulación del dispositivo resulta evidente. Se somete al mismo a una agitación en cualquier sentido, preferentemente en sentido lateral, lo que dará lugar a que las bolas se desplacen aleatoriamente en el sentido del receptáculo definido entre cuerpo y tapa.

70 Al cesar dicha agitación y dejar el conjunto apoyado sobre una superficie horizontal, las bolas tenderán a situarse en la periferia de la base del cuerpo, concretamente a establecerse en respectivos rehundidos, de manera que tales bolas actúan como elementos señalizadores de los respectivos gra-  
75 fismos numéricos, establecidos en la pared lateral del cuerpo y correspondientes a una determinada combinación, fácilmente trasladable al correspondiente boleto de apuestas.

En la hoja de dibujos, que se acompaña, de tamaño y forma  
80 glementarios, se han representado, a título de ejemplo no limitativo, un esquema de los diferentes elementos del dispositivo.

95 La Figura 1.- Muestra una vista en perspectiva de un dispositivo para la obtención de pronósticos para la lotería primitiva, realizada de acuerdo con el objeto de la presente invención.

La Figura 2.- Muestra una sección diametral del mismo dispositivo, pasante por uno de los rehundidos ocupados por una de las bolas.

90 A la vista de estas figuras, puede observarse como el dispositivo para la obtención de pronósticos que se preconiza está constituido a partir de un cuerpo base, que adopta la configuración de una cazoleta cilíndrica de escasa altura, en la que se define una base (1) y una pared lateral (2), estando provista dicha pared lateral (2) en su superficie interna, de una pluralidad de recuadros (3), uniformemente distribuidos a lo largo de la misma y afectándola integralmente, recuadros en cuyo seno se establecen respectivos grafismos numéricos (4), siendo concretamente el número de recuadros (3) y consecuentemente de grafismos (4), de la misma cuantía que los números que participan en la lotería primitiva, es decir, de cuarenta y nueve.

95 Tal como anteriormente se ha dicho, los cuarenta y nueve grafismos numéricos (4) pueden estar establecidos en la periferia de la pared lateral (2) del cuerpo, bien correlativamente o bien de forma totalmente aleatoria, sin que ello afecte a la esencia de la invención.

100 El citado cuerpo base se complementa con una tabla (5) que se fija a la embocadura de aquél por cualquier medio convencional y que representa como especial característica el hecho de que es de naturaleza transparente, al objeto de permitir la visualización del receptáculo definido entre el cuerpo y tapa.

105 Sobre la base (1) del cuerpo, concretamente en su zona perimetral y en correspondencia numérica y posicional con cada uno de los cuarenta y nueve recuadros (3), se establecen respectivos rehundidos (6) configurados en forma de casquete esférico, destinados a determinar otros tantos puntos de posicionamiento estable para un juego de bolas (7) que, de acuerdo con la aplicación específica del dispositivo, es de

120 cir, de acuerdo con las premisas de la lotería primitiva, se-  
rán en número de seis, ya que seis son los números que parti-  
cipan en cada pronóstico.

Finalmente, al objeto de asegurar que las bolas (7) tiendan  
en situación estable del dispositivo a ocupar cualquiera de  
125 los rehundidos (6), se ha previsto que la base (1) del cuer-  
po presente su superficie interna (8) ligeramente curvo-con-  
vexa, como se observa con todo detalle en la Figura 2, de  
manera que, entre su zona media y su zona perimetral, se de-  
fine una pendiente, orientada hacia esta última, que deter-  
minará el desplazamiento de las bolas (7) en este sentido.

130 Así pues y de acuerdo con lo anteriormente expuesto, para  
la obtención de un determinado pronóstico, bastará con agi-  
tar el dispositivo, para que las bolas (7) se movilicen  
aleatoriamente en su seno, y tras esta agitación depositar  
135 el dispositivo sobre una superficie horizontal, para que  
las seis bolas (7), adopten posiciones estables sobre seis  
cualesquiera de los cuarenta y nueve rehundidos "señaliza-  
do" con su propia posición otros tantos grafismos numéricos,  
que serán los que a su vez deberán ser señalizados sobre el  
140 boleto de pronósticos.



V A R I O S

145 Tanto los materiales, formas y disposiciones de los elemen-  
tos, como del conjunto, del objeto que constituye el presen-  
te MODELO DE UTILIDAD, son susceptibles de variación, siem-  
pre que este cambio no altere la esencialidad del objeto a  
que nos referimos y sobre el cual ha de recaer el presente  
registro.

.....

NOTA DE REIVINDICACIONES

150 El presente MODELO DE UTILIDAD, cuyo registro se solicita, a favor de DON ANTONIO GARCIA GOMEZ, de nacionalidad española, y con domicilio en MADRID, calle Blasa Pérez, 5 - 4º D, por : " DISPOSITIVO PARA LA OBTENCION DE PRONOSTICOS PARA LA LOTERIA PRIMITIVA ", recaerá sobre las particularidades características de las siguientes REIVINDICACIONES :

155 1ª.- Dispositivo para la obtención de pronósticos para la lotería primitiva, esencialmente caracterizado porque está constituido a partir de un cuerpo base, configurado a modo de una cazoleta cilíndrica de escasa altura, que se complementa con una tapa, de naturaleza transparente, fijada a su encajadura por cualquier medio convencional, definiéndose entre cuerpo y tapa un receptáculo cerrado

160 en el que juegan una pluralidad de bolas metálicas, preferentemente en número de seis, habiéndose previsto que en la superficie lateral del cuerpo-base y, concretamente en su cara interna, se establezca una alineación

165 perimetral de recuadros uniformemente distribuidos, preferentemente sin solución de continuidad y concretamente en número de cuarenta y nueve, de acuerdo con los números que participan en la lotería primitiva, estando cada uno de estos vocablos ocupado por un grafismo, de

170 manera que los citados cuarenta y nueve números reflejados sobre dicha pared lateral del cuerpo, con la particularidad además de que en la zona perimetral de su base y en correspondencia con estos recuadros y grafis-



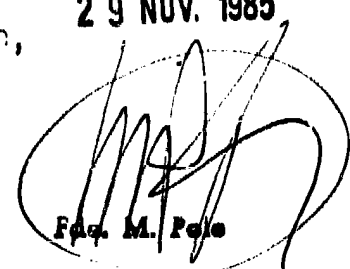
175 mos numéricos, se establecen respectivos rehundidos en forma  
 de casquete esférico, destinados a determinar correspondien-  
 tes puntos de posicionamiento estable, para las bolas ante-  
 riormente citadas, todo ello de forma que tras una agitación  
 del conjunto, y su posterior deposición sobre un plano hori-  
 zontal, las bolas se sitúan aleatoriamente sobre sus respec-  
 180 tivos rehundidos y actúan como elementos señalizadores para  
 respectivas números trasladables al boleto de pronósticos.

2ª.- Dispositivo para la obtención de pronósticos para la  
 lotería primitiva, según la anterior reivindicación, carac-  
 185 terizado porque la base del cuerpo o cazoleta presenta una  
 superficie interna o de deslizamiento para las bolas de con-  
 figuración ligeramente curvo-convexa, en orden a establecer  
 una vertiente radial desde su zona central hasta su zona pe-  
 rimetral que asegure el desplazamiento de las bolas hacia  
 190 los rehundidos perimetrales cuando, tras la agitación del  
 dispositivo, este se deposita sobre una superficie horizon-  
 tal.

3ª.- Dispositivo para la obtención de pronósticos para la  
 lotería primitiva, según reivindicaciones anteriores, carac-  
 195 terizado porque los grafismos numéricos, establecidos en los  
 recuadros de la pared lateral del cuerpo, puedan estar dis-  
 tribuidos correlativamente o bien de forma aleatoria.

4ª.- " DISPOSITIVO PARA LA OBTENCION DE PRONOSTICOS PARA LA  
 LOTERIA PRIMITIVA "

200 Todo conforme a lo descrito en la precedente Memoria, que cons-  
 ta de ocho hojas, foliadas y mecanografiadas por una sola cara,  
 representándose a título de ejemplo, no limitativo, en la ho-  
 ja de dibujos que se acompaña.

29 NOV. 1985  
 MARCHI,  
  
 Fco. M. Polo

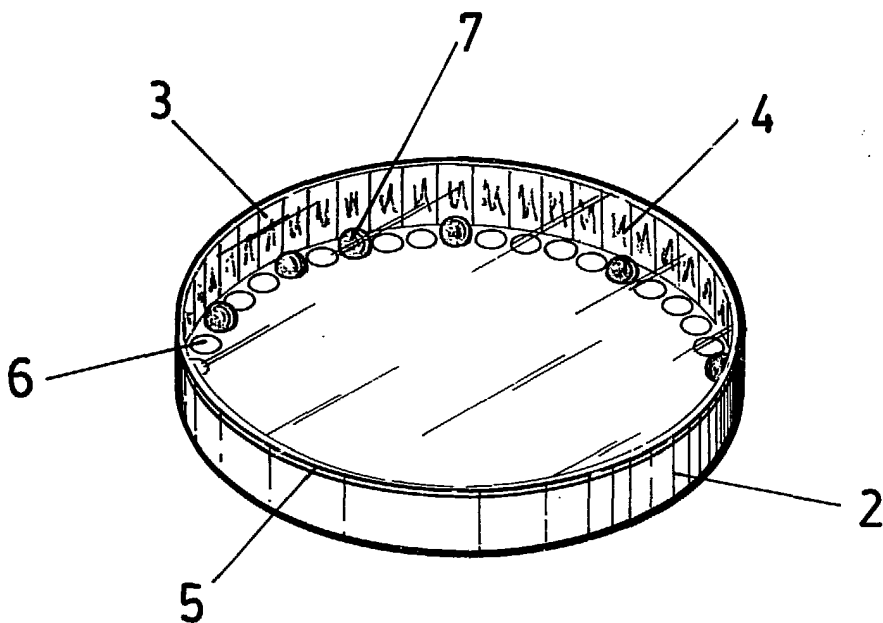


FIG-1

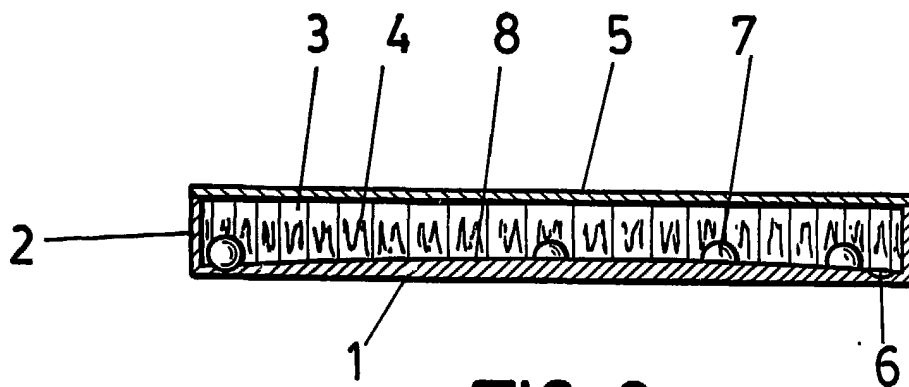


FIG-2

MADRID 29 NOV. 1985

ESCALA VARIABLE

*[Handwritten signature]*  
Eda. M. Polo