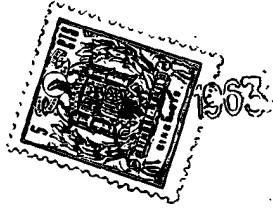


290573



PATENTE DE INTRODUCCION

HB-7104.

Memoria Descriptiva

sobre:

"Caja de caudales provista de un dispositivo de proteccion contra los ataques a mano armada".

Solicitante: Robert AGOSTINI, de nacionalidad francesa, residente en 160 rue Oberkampf, PARIS, Francia.

La presente invención se refiere particularmente a muebles en forma de caja para la colocación, ordenación y manipulación de especies monetarias billetes y monedas, provistos -

5. de un dispositivo de protección contra los ro-



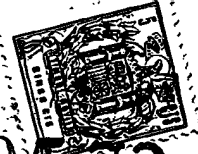
290573

bos cometidos a mano armada y denominadas -
susualmente "hold up".

- Estos muebles tienen en su parte superior una serie de cajas que van dispuestas por encima de un tablero móvil que constituye un fondo común para todas las cajas, susceptible de hacerse retráctil mediante operación giratoria, en un cofre provisto en la parte inferior del mueble, quedando retenido en posición horizontal el referido tablero, mediante un cierre cuyo accionamiento de apertura puede efectuarse a distancia para provocar el giro del tablero, de tal modo que los billetes o monedas contenidos en las cajas caigan por gravedad en el cofre.
- 5.
- 10.
- 15.

- Según una variante, los muebles tienen dos tableros articulados o giratorios escalonados en altura, desempeñando el tablero superior el papel del tablero antes indicado para constituir el fondo de las cajas, y desempeñando el segundo tablero el papel de un obturador para cerrar la parte inferior del mueble que constituye el cofre de recepción de las especies liberadas por la apertura del tablero superior.
- 20.
- 25.

- El accionamiento a distancia del tablero o tableros articulados se efectúa eléctricamente y va acompañado ventajosamente de un mando mecánico accionado por ejemplo, por
- 30.



290573

medio del pedal.

La descripción siguiente, comparada con los dibujos adjuntos, dados a título de ejemplo no limitativo, permitirá comprender el modo en que la invención puede efectuarse, sobretendiéndose que las particularidades que resulten tanto del dibujo como del texto, forman parte del referido invento.

5.

10.

La figura 1 es una vista en perspectiva de un mueble-caja de caudales previsto para ser adaptado sobre una mesa o sobre un mostrador.

La figura 2 es un corte vertical longitudinal del mueble caja de caudales.

15.

La figura 3 es un corte transversal.

La figura 4 que es una vista análoga a la de la figura 3, representa el tablero en posición retráctil en el mueble.

20.

La figura 5 es una vista en planta de un mueble-caja de caudales que comprenden la variante citada.

La figura 6 es un corte por VI-VI de la figura 5.

25.

La figura 7 es un corte parcial por VII-VII de la figura 6.

30.

Haciendo referencia a las figuras 1 a 4, se vé que el mueble está constituido por cuatro paredes laterales 1, 2, 3, 4 y que tienen un fondo 5. Sobre el contorno del



290573

mueble-caja está prevista una parte en saliente 6 que sirve de apoyo y de cubre junta - cuando el mueble está empotrado en una abertura 7 prevista sobre la tabla 8 de una mesa o de un mostrador.

5. Entre las paredes del mueble hay - dispuesto un tablero 9 montado en forma giratoria en 10 sobre la pared 1. Este tablero - se mantiene en posición horizontal por medio -
10. de un cierre, estando este último constituido por una armella o cierre eléctrico 11 de que - es portadora la pared 3, pudiendo engancharse - en esta armella un pestillo fijo 12 sujeto al tablero 9.

15. El tablero 9 está situado a cierta distancia del borde superior de las paredes - y en el recinto así constituido van fijos - unos tabiques 13 que definen unas cajas que - sirven para ordenar y clasificar los billetes
20. según se indica en 14, descansando estos por su canto inferior sobre el tablero 9 que constituye el fondo de las cajas. Ciertas cajas pueden, como es natural, utilizarse para contener monedas.

25. En caso de ataque a la caja es - suficiente accionar la cerradura 11 para dejar libre el tablero 9 que, por su propio - peso al que se añade la carga de los billetes o de las monedas alojadas en las cajas, gira
30. entonces y se vuelve en 9a contra la pared - 1, (fig. 4).

290573



Al no estar ya los billetes o monedas sostenidos caen sobre el fondo 5 y son así inaccesibles al ladrón.

5. Estos billetes y monedas pueden recuperarse después mediante la abertura de la puerta 15.

10. Se sobrentiende que el mando de la apertura de la cerradura 11 puede efectuarse a distancia, pudiendo el circuito comprender, además, cualquier dispositivo de alarma sonoro o visual.

15. Según una variante - en el caso en que las cajas previstos en la parte superior del mueble, o determinadas de entre ellas, - tuvieran dimensiones suficientes para dejar - pasar el brazo del ladrón, también se ha previsto, según se representa en las figuras 5 a 7, dotar al mueble de una segunda puerta para cerrar la parte inferior de este después -
20. que los billetes y las monedas se han alojado en él.

25. El mueble tiene en su partes superior unos tabiques 13 que establecen unas cajas de las cuales, una la 16, o varias, pueden ser de mayores dimensiones que las obras, con objeto de que puedan alojarse en ellas - billetes agrupados en paquetes (fig. 5).

30. Por debajo de estas cajas vá dispuesto el tablero 9 como se ha descrito anteriormente, que puede volverse en 9a cuando la -

290573



apertura del cierre 11 ha dejado libre el tablero antedicho.

5. En la pared 3, opuesta a la pared 1 contra la que se vuelve el tablero 9, vá montado un segundo tablero 17 articulado en 18 y retenido en posición levantada para el enganche de un pestillo 19 en un cierre eléctrico 20.

10. Cuando la armella o cerradura 20 - está abierta, el tablero 17, atraído convenientemente por la acción de un muelle 21, es vuelto a su posición horizontal 17a y se apoya sobre un tope 22.

15. El circuito de mando de las cerraduras 11 y 20 se establece de modo que en primer lugar, solo se accione la cerradura 11 mientras que la cerradura 20 no se acciona más que cuando el tablero 9 está en posición vuelta contra la pared 1 ó en la proximidad de esta posición y esto con objeto de evitar todo riesgo de enganche de los tableros durante su apertura. Para obtener este resultado, hay dispuesto convenientemente, -
20. un interruptor 23 intercalado en el circuito de accionamiento de la cerradura 20 y que
25. cierra el referido circuito cuando ha sido accionado por el descenso del tablero 9 contra la pared 1.

30. Como medida de seguridad, la liberación de los tableros 9 y 17 puede obtener-

290573



se igualmente por medio de un mando mecánico reforzando el mando eléctrico.

5. Con este objeto, los pestillos 12 y 19, en lugar de ir fijos van montados en forma deslizante en su soporte de fijación a los tableros 9 y 17 correspondientes.

10. El pestillo 12 va unido a un cable 24 de una transmisión "Bowden" que termina en una palanca en escuadra 25 (fig. 6) - que puede maniobrarse por la prolongación 26 de un pedal 27 dispuesto, por ejemplo, en la parte inferior del mueble o en la proximidad del suelo.

15. Este pedal va dispuesto enfrente de un interruptor 28 montado a pivote en 29.

20. Al principio de la carrera de descenso del pedal 27 está provoca el cierre del interruptor 28 e inmediatamente después el desplazamiento angular del referido interruptor 28 que gira en 29 y finalmente la manobra de la palanca 25. Esta ejerce entonces una tracción sobre el pestillo 12 lo cual asegura el desenganche del tablero 9 en el -
25. caso en que la cerradura 11 no hubiera funcionado.

30. En su movimiento de giro el tablero 9 encuentra hacia el final de su carrera un cursor o deslizador 30 unido a una palanca en escuadra 31 articulada a su vez sobre un se-



gundo cursor ²⁹⁰⁵⁷³ 32 unido al pestillo 19. Este es pues accionado mecánicamente al final de carrera del tablero 9 aún en el caso de que la cerradura 20 no hubiera funcionado.

5. Se sobrentiende que el dispositivo de mando de la apertura del pestillo 12, que comprende en particular el pedal 27 puede ir previsto, ya se fijo sobre uno de los lados del mueble en el exterior del mismo, -
10. o ya sea independiente del mueble, yendo entonces el pedal unido al pestillo y a su cerradura por un conductor eléctrico y por un cable Bowden.

Los muebles-cajas así realizados,

15. al mismo tiempo que constituyen un medio de protección eficaz contra los robos por atentado, presentan la ventaja de facilitar la manipulación de los billetes que, en lugar de ir colocados planos sobre unos tableros o
20. estantes como es uso corriente, en las instalaciones actuales, van apilados en posición vertical a la manera de fichas en las cajas previstas en la parte superior de los muebles.
25. Las puertas previstas en la parte inferior de los muebles tienen unas cerraduras de seguridad que accionan convenientemente la apertura y el cierre de los circuitos de las cerraduras y de la alarma.
30. Se sobrentiende que pueden introdu-

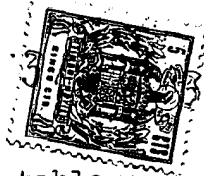
290573



5. cirse modificaciones en los modos de ejecución que quedan descritos, particularmente - por sustitución de medios técnicos equivalentes, sin salirse por ello del área de la presente invención.

N O T A

10. Descrita suficientemente la naturaleza del invento, así como la manera de realizarlo en la práctica, debe hacerse constar - que las disposiciones anteriormente indicadas son susceptibles de modificaciones de detalle. en cuanto no alteren su principio fundamental, siendo lo que constituye la esencia del referido invento y por lo que se solicita Patente -
15. de Introducción por 10 años en España "CAJA - de CAUDALES PROVISTA DE UN DISPOSITIVO DE PROTECCION CONTRA LOS ATAQUES A MANO ARMADA"; -- caracterizandose por lo siguiente:
20. 1ª.- "Caja de caudales provista de un dispositivo de protección contra los ataques a mano armada, caracterizada porque lleva, a dicho efecto en su parte superior, una serie de cajas que van dispuestas por encima de un tablero móvil que constituye un fondo -
25. común para todas las cajas, susceptible de hacerse retráctil mediante giro, en un cofre que hay previsto en la parte inferior del mueble o caja, quedando el citado tablero retenido en posición horizontal por un cierre cuyo
30. accionamiento de apertura puede efectuarse a



distancia para provocar el giro del tablero, de tal modo que los billetes o monedas contenidas en las cajas caen por gravedad en el cofre.

5. 2ª.- Caja de caudales según la reivindicación 1ª, caracterizada porque está construida de modo que puede encajarse en una abertura o ranura prevista en el tablero de una mesa de despacho o de un mostrador, sobresaliendo por encima de la mesa, solo la parte superior del mueble-caja, en el sitio donde van dispuestas las cajas.
10. 3ª.- Caja de caudales según las reivindicaciones anteriores, caracterizada porque el cierre del tablero comprende una cerradura eléctrica solidaria de la pared del mueble y en la que se engancha un pestillo de que es portador el tablero.
15. 4ª.- Caja de caudales según las reivindicaciones anteriores caracterizada porque hay prevista una puerta en la parte interior del mueble -caja para tener acceso a dicha parte con objeto de poder recuperar los billetes que se han alojado en ella a consecuencia de la apertura del tablero.
20. 5ª.- Caja de caudales según las reivindicaciones precedentes, caracterizada porque la cerradura de seguridad de la referida puerta acciona igualmente en circuito de maniobra de la cerradura eléctrica y eventualmente un
- 25.
- 30.

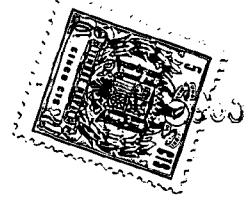
290573



circuito de alarma sonoro o visual.

5. 6ª.- Caja de caudales según las reivindicaciones precedentes, caracterizada porque según una variante el mueble-caja es independiente y descansa directamente sobre el suelo; se compone de dos tableros escalonados en la altura del mueble, desempeñando el primer tablero el papel del tablero que constituye el fondo de las cajas y estando destinado el segundo tablero a cerrar la parte inferior del mueble en el que se alojan los billetes y las monedas que van quedando libres por la apertura del primer tablero.
10. 7ª.- Caja de caudales con arreglo a las reivindicaciones precedentes, caracterizada porque el cierre de los tableros se efectúa de modo que el tablero inferior solo quede libre cuando el tablero superior se pone en posición retráctil; a este efecto, el circuito de accionamiento de la cerradura del tablero inferior pasa por un interruptor accionado por el tablero superior cuando éste llega al final de carrera de descenso.
15. 8ª.- Caja de caudales según las reivindicaciones anteriores, caracterizada porque un accionamiento mecánico vá añadido al accionamiento eléctrico de las cerraduras, yendo entonces los pestillos montados en forma deslizable para que puedan ser maniobrados y liberar los tableros, aún en el caso de que
- 20.
- 25.
- 30.

290573



las cerraduras no funcionaran.

5. 9ª.- Cajas de caudales según las reivindicaciones anteriores, caracterizada porque el pestillo del tablero superior vá unido por un cable "Bowden a un pedal el cual al principio de carrera provoca el cierre del circuito de accionamiento de la cerradura eléctrica.

10. 10ª.- Caja de caudales según las reivindicaciones precedentes, caracterizada porque hay dispuesto un cursor o deslizador arrastrado por el tablero superior cuando éste llega al final de carrera de descenso vá unido al pestillo del tablero inferior para provocar su deslizamiento y liberar así el expresado tablero.

20. 10ª.- "Caja de caudales provista de un dispositivo de protección contra los ataques a mano armada"; tal y como queda substancialmente descrito en la presente Memoria e ilustrado en los adjuntos dibujos.

Esta Memoria consta de DOCE hojas escritas a máquina por una sola cara.

Madrid - 3 AGO 1967

ROBERT AGOSTINI.

SECRETARÍA DE ESTADO

Fig: 1

ESCALA VARIABLE

290573

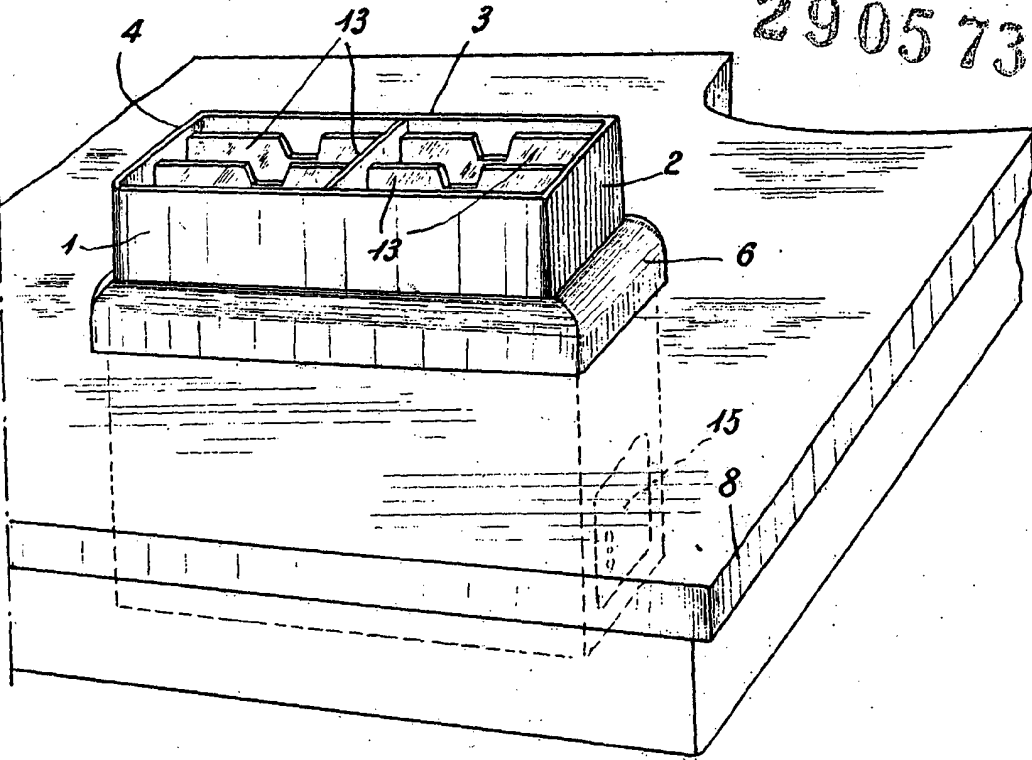
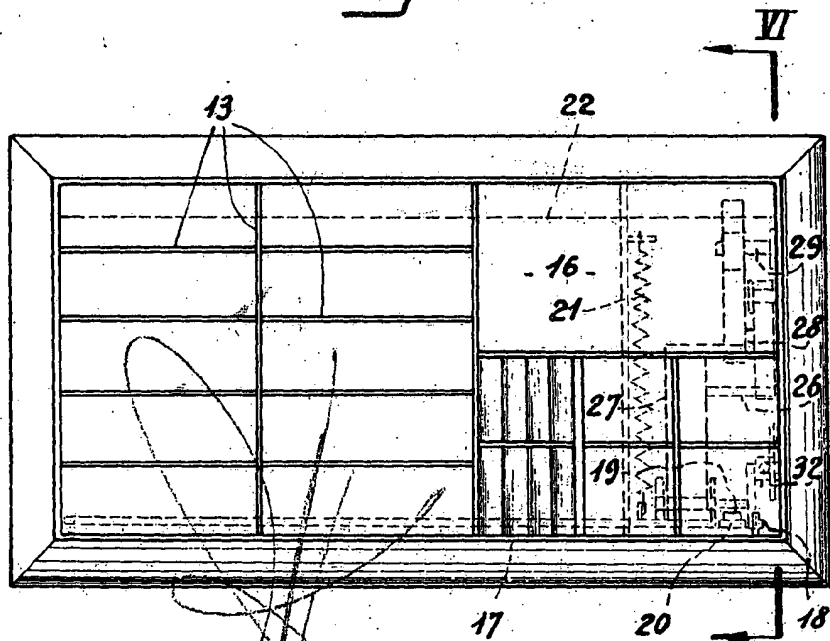


Fig: 5



Madrid,

VI



ESCALA VARIABLE
290573

Fig: 2

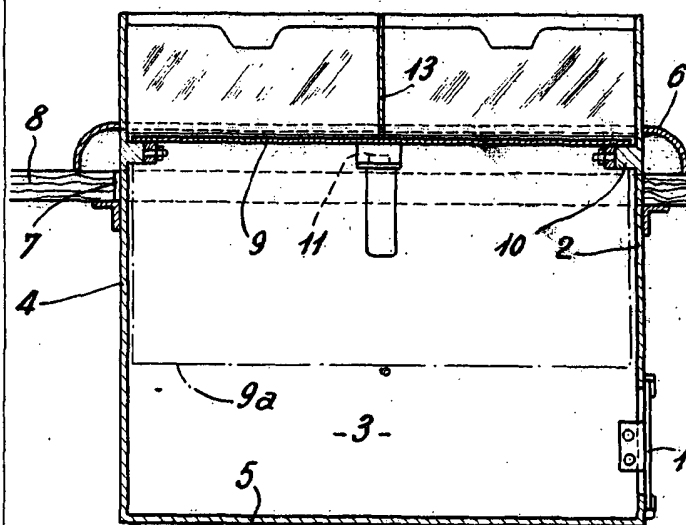


Fig: 3

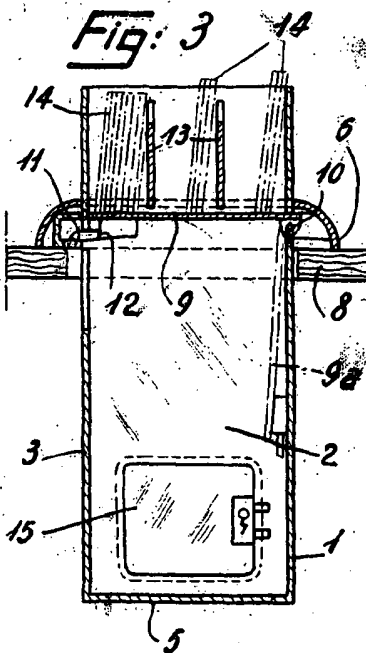
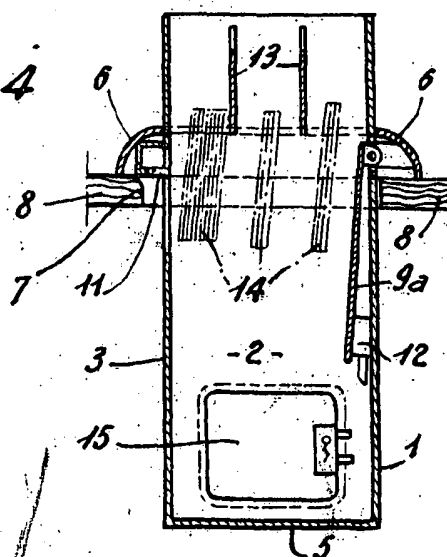


Fig: 4



Madrid,

ESCALA VARIABLE



Fig: 6

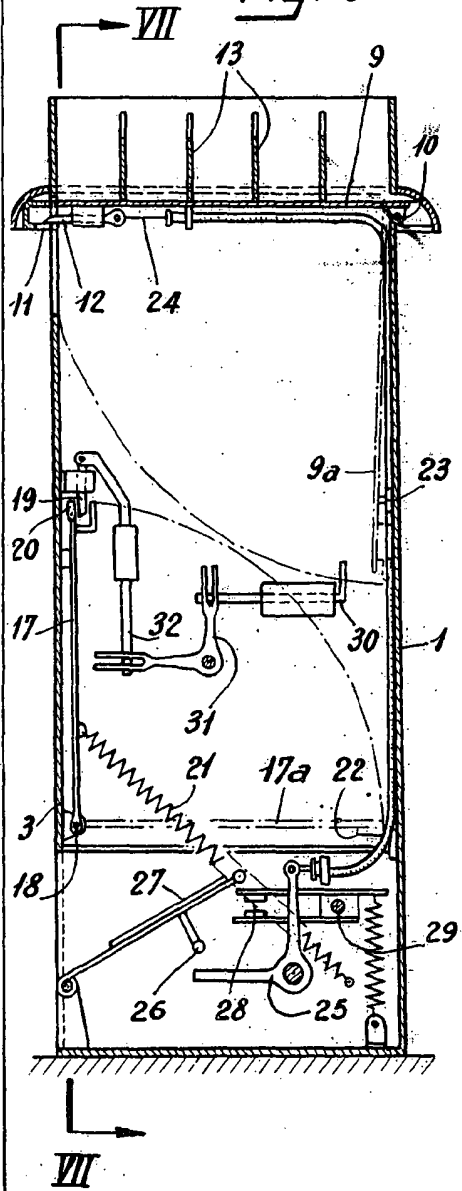
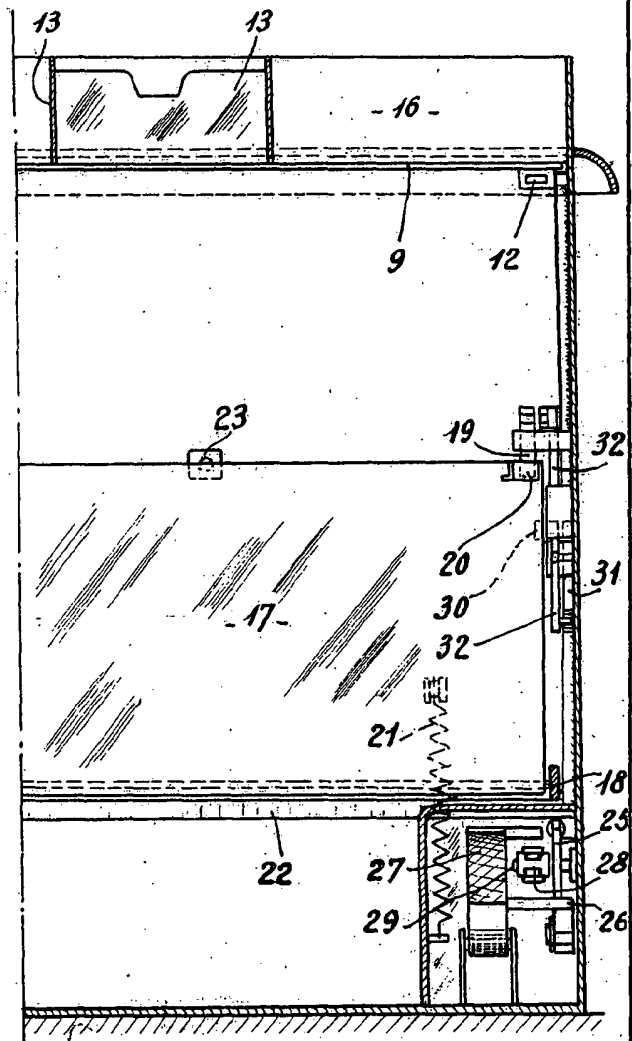


Fig: 7 290573



Madrid,