

10 ES 11 21 22	NUMERO 290486	10 Y
	FECHA DE PRESENTACION JUN 1 1985	



ESPAÑA

MODELO DE UTILIDAD

1 JUN 1985

30 PRIORIDADES: 31 NUMERO	32 FECHA	33 PAIS
------------------------------	----------	---------

47 FECHA DE PUBLICIDAD	51 CLASIFICACION INTERNACIONAL A63F 7/02
------------------------	--

54 TITULO DE LA INVENCIÓN "PLACA PERFECCIONADA PARA JUEGOS"

71 SOLICITANTE (S) D. JOSE MARIGO TORRAS
--

DOMICILIO DEL SOLICITANTE Pº. de Fabra i Puig, 138 - 08016 BARCELONA
--

72 INVENTOR (ES)

73 TITULAR (ES)

74 REPRESENTANTE Do. Mº. LUISA ISERN CUYAS, Agente Oficial Propiedad Industrial

MEMORIA DESCRIPTIVA

El presente modelo de utilidad se refiere a una placa perfeccionada para juegos.

5 Mas concretamente, en la invención se ha ideado una placa especialmente concebida para constituir un tablero de juego de sobremesa, y cuya placa es del tipo articulada por su parte media para reducir su dimensión a la mitad con fines a facilitar su almacenado y transporte.

10 El objeto del presente registro de modelo de utilidad radica en la especial articulación de ambas mitades de la placa, cuya articulación presenta una organización original y nueva.

15 La placa que se preconiza está constituida por una pieza de material moldeado, partida por su mitad y articulada en los extremos de dicha línea divisoria mediante porciones de material dotadas de debilitamientos que operan como bisagra.

20 Con el fin de facilitar la explicación, se acompaña a la presente memoria descriptiva de una lámina de dibujos en la que se ha representado un caso de realización que se cita a título de ejemplo.

En los dibujos:

La figura 1, representa una perspectiva de la placa en posición desplegada.

25 La figura 2, muestra la placa plegada, reducida a la mitad de su dimensión a través de la articulación que presenta.

Haciendo referencia a las figuras, se aprecia en su

realización una placa designada en general por -1-, parti-
 da por una línea -2-, en dos mitades -3- y -4-, que se en-
 cuentran unidas por unas porciones de material -5-, provis-
 tas de líneas de debilitamiento -6-, operantes como bisagras
 5 para permitir la articulación de la placa con fines a reducir
 su dimensión a la mitad, tal como se aprecia en la figura 2.

El modelo, dentro de su esencialidad, puede ser lle-
 vado a la práctica en otras formas de realización que difie-
 ran en detalle de la indicada a título de ejemplo en la des-
 cripción y a las cuales alcanzará igualmente la protección
 10 que se recaba. Podrá pues, construirse en cualquier forma
 y tamaño, con los materiales más adecuados por quedar todo
 ello comprendido en el espíritu de las reivindicaciones.

15
 . - .

REIVINDICACIONES

Descrito el objeto del presente invento, se declaran
 nuevas y no divulgadas en España, las siguientes reivindi-
 caciones.

20 1.- Placa perfeccionada para juegos, caracterizada
 esencialmente por estar constituida por una pieza rectangu-
 lar de material moldeado, partida por su mitad, y provista
 en ambos extremos de la aludida línea divisoria de unas por-
 ciones de material dotadas de sendas líneas debilitadas que
 25 operan como bisagra para permitir el articulado de ambas

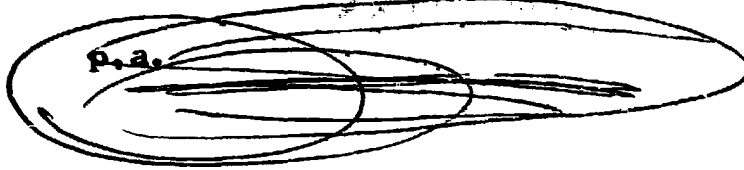
partes componentes de la placa.

2.- Placa perfeccionada para juegos.

Según se describe y reivindica en la presente memoria descriptiva que consta de 4 hojas foliadas y escritas a máquina por una sola cara.

5

Madrid, a 20 de Mayo de 1905

P. A. 

mc.

.....
.....
.....
.....
.....
.....

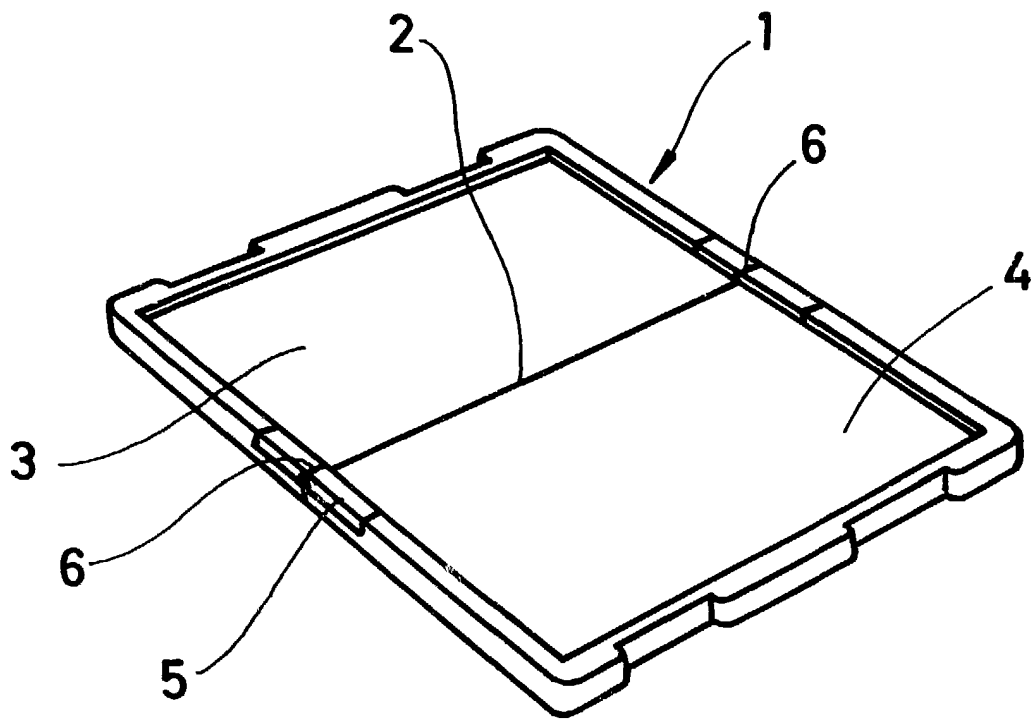


FIG. 1

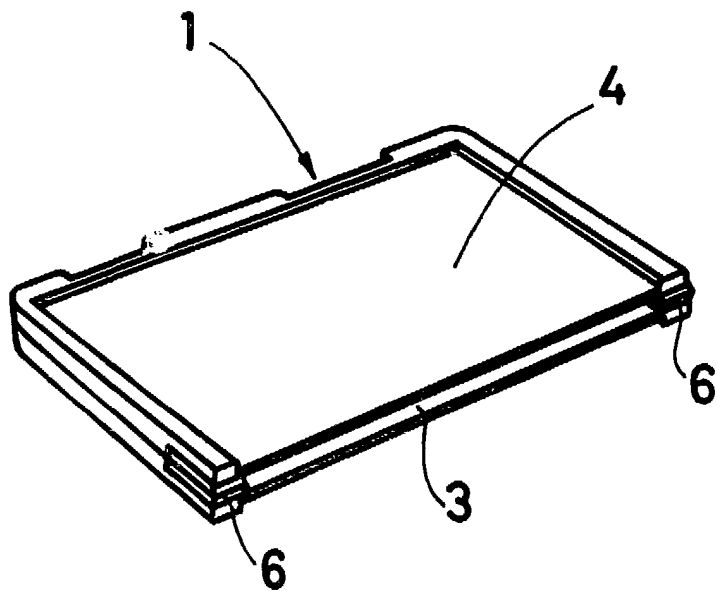


FIG. 2

Madrid, a
p. a.