

10 ES 11 21 22	NUMERO 290.446/2	10 Y
	FECHA DE PRESENTACION 20-11-85/2	



ESPAÑA

MODELO DE UTILIDAD

1 OCT. 1986

30 PRIORIDADES:	32 FECHA	33 PAIS
31 NUMERO		

47 FECHA DE PUBLICIDAD	61 CLASIFICACION INTERNACIONAL
	B05B 5/08, 15/00

54 TITULO DE LA INVENCIÓN

DISPOSITIVO PERFECCIONADO, RECUPERADOR DE POLVO PARA INSTALACIONES DE RECUBRIMIENTO MULTICOLOR CON POLVO ELECTROSTATICO.

71 SOLICITANTE (S)

RANSBURG IBERICA, S.A.

DOMICILIO DEL SOLICITANTE

Gral. Lacy, nº 22 - bajos - 28045 MADRID

72 INVENTOR (ES)

73 TITULAR (ES)

74 REPRESENTANTE

D. BERNARDO UNGRIA GOIBURU

OF.

1 El Estatuto vigente sobre Propiedad Industrial, de  
26 de Julio de 1929, en su texto refundido publicado el 30  
de Abril de 1930, establece los caracteres de patentabili-  
5 dad de las invenciones de tipo industrial que tienen por ob-  
jeto obtener ventajas sobre lo ya conocido, admitiendo por  
consiguiente como patentables, las nuevas máquinas, aparatos,  
instrumentos, procesos de fabricación, etc. La emplitud  
de conceptos previstos como patentables, ha llevado al legis-  
10 lador a aclarar (Artº. 46) que la enumeración contenida en  
dicho cuerpo legal es puramente enunciativa y no limitativa,  
haciéndola extensiva incluso a los descubrimientos de tipo  
científico (Artº. 47).

El Decreto de 26 de Diciembre de 1947, recogiendo  
la Orden de 18 de Noviembre de 1935, confirma el criterio  
15 legal de que también serán patentables los instrumentos, ob-  
jetos, o partes de los mismos, que aporten a la función a  
que son destinados, un beneficio o efecto nuevo, y en defi-  
nitiva que constituyan una mejora sustancial sobre lo ante-  
riormente conocido.

20 Pues bien, a tenor de lo expuesto, y en base al ar-  
ticulado que recoge los conceptos expresados, debe conside-  
rarse, que la invención a que se refiere la presente memo-  
ria, constituye una novedad industrial, con características  
y ventajas que la hacen merecedora del privilegio de explo-  
25 tación exclusiva que por ella se solicita, premiando así  
los méritos de quien aporta a la industria del país una me-  
jora efectiva y precisamente comprendida entre las enuncia-  
das por la Ley como patentables. (Arts. 46 y 47 en relación  
30 con el 171, en su nueva redacción afectada por la Orden de  
18 de Noviembre de 1935).

1           La presente invención, según se expresa en el  
enunciado de esta memoria descriptiva, se refiere a un dis  
positivo perfeccionado, recuperador de polvo para instala-  
ciones de recubrimiento multicolor con polvo electrostáti-  
5           co, el cual ha sido concebido y realizado en orden a obte-  
ner numerosas y notables ventajas respecto de otros medios  
existentes de análogas finalidades.

10           El dispositivo recuperador de polvo objeto de  
la invención, está previsto para recuperar el polvo exce-  
dente que se desperdicia en instalaciones de recubrimiento  
con polvo electrostático, cuando dicho recubrimiento es mul-  
ticolor. Es decir, que el dispositivo en cuestión lo que  
realiza es un reciclaje del polvo sobrante a partir de unos  
medios de aspiración de polvo que le conducen al depósito  
15           de polvo del que se alimentan las correspondientes pisto-  
las.

20           Sabido es que en las instalaciones convenciona-  
les que deban aplicarse diversos colores, es necesario dis-  
poner de un equipo de elementos de aplicación para cada  
uno de los colores, resultando su recuperación prácticamen-  
te inviable.

25           Para poder recuperar los aludidos colores, es pa-  
ra lo que se ha previsto el dispositivo objeto de la inven  
ción, el cual es aplicable, como ya se ha dicho, al tipo  
de instalaciones citado y únicamente es necesario cambiar  
la pistola y el depósito de polvo para continuar pintando  
con otro color, manteniendo el resto de la instalación in-  
variable.

30           A partir de las características anteriormente  
comentadas, el dispositivo recuperador de polvo que nos

1 ocupa, se caracteriza fundamentalmente por el hecho de que  
la aspiración del polvo de reciclaje se realiza a través de  
un separador centrífugo cuyo escape de polvo y aire es con-  
ducido a una cámara filtrante con salida de purga, estando  
5 tal cámara filtrante conectada a un fuente de aspiración,  
con la interposición de un filtro, a la vez de que la des-  
carga del separador centrífugo de polvo está conectada a una  
criba que desemboca en el propio depósito de polvo, y cuya  
conexión entre la criba y la descarga del separador centrí-  
10 fugo se realiza con la interposición de un dosificador es-  
tanco.

Para complementar la descripción que seguidamen-  
te se va a realizar y con objeto de ayudar a una mejor com-  
prensión de las características del invento, se acompaña a  
15 la presente memoria descriptiva de una hoja única de pla-  
nos donde se muestra una vista general en alzado del dispo  
sitivo recuperador de polvo objeto de la invención.

A la vista de la comentada figura, puede observarse  
20 se como el dispositivo en cuestión se constituye a partir  
de una conducción de aspiración de polvo 1, que incorporada  
a la cabina de pintura, desemboca en un separador centrífu  
go 4 que a través del dosificador 13, de la criba 11 y de la  
boquilla 12, descarga el polvo recuperado en el depósito 2  
del cual se alimenta la pistola 3.

25 El comentado separador centrífugo 4 constituye:  
el medio a partir del cual nace el conducto 5 que comunica  
con la cámara filtrante 6, de manera que en el fondo de és  
ta está previsto la salida de turba 7. Dicha cámara filtrante  
6 está conectada a una fuente de aspiración 9 con la in-  
30 terposición de un filtro de seguridad 8.

1

De esta forma, cuando se cambia de color única-  
mente será necesario variar la pistola 3 con su depósito 2,  
mientras que todo lo demás es utilizado para la siguiente  
fase.

5

Finalmente, decir que los elementos que intervie-  
nen en la recuperación del polvo son autolimpiantes, de mo-  
do que no existe riesgo de mezclar diferentes colores.

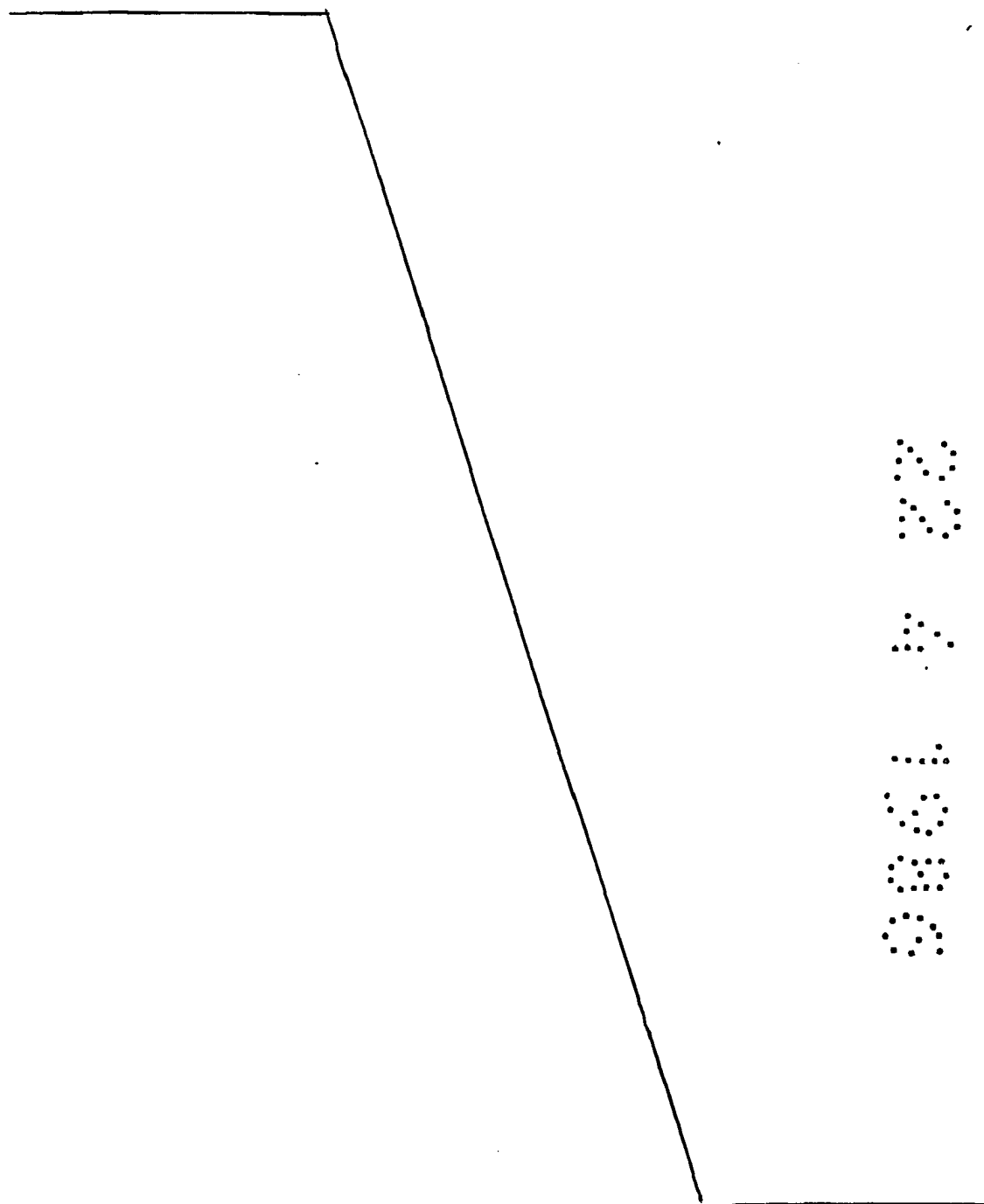
10

15

20

25

30



1 Hecha la descripción a que se refiere la memoria  
que antecede, es preciso insistir en que los detalles de  
realización de la idea expuesta, pueden variar, es decir,  
que pueden sufrir pequeñas alteraciones, basadas siempre en  
5 los principios fundamentales de la idea, que son en esencia  
los que quedan refejados en los párrafos de la descripción  
hecha. En efecto, el Artículo 48 del Estatuto vigente sobre  
Propiedad Industrial, establece como no patentables, en su  
apartado tercero, "los cambios de forma, dimensiones, pro-  
10 porciones y materias de un objeto ya patentado" fijando así  
el criterio del legislador en el sentido de que patentada  
una idea que pueda dar lugar a una realidad práctica e in-  
dustrializable, nadie podrá apoyarse en ella para, a pretex-  
to de haber introducido ligeras modificaciones, presentarla  
15 como nueva y propia.

Este principio, en cuanto al alcance de la protec-  
ción del objeto patentado se refiere, se halla confirmado  
por numerosas Sentencias del Tribunal Supremo, y entre ellas,  
como más terminantes, en las de fechas 16 de Octubre de 1954,  
20 23 de Enero de 1959, 20 de Marzo de 1964 y otras.

Establecido el concepto expresado, en cuanto a la  
amplitud que debe darse a la protección solicitada, se re-  
dacta a continuación la Nota de Reivindicaciones, de acuerdo  
con lo que se establece en el último párrafo del apartado  
25 tercero del Artículo 100 de la Ley, sintetizando así las no-  
vedades que se desean reivindicar:

#### NOTA DE REIVINDICACIONES

En resumen, el privilegio de explotación exclusi-  
va que se solicita, recaerá sobre las reivindicaciones si-  
30 guientes:

1

1.- DISPOSITIVO PERFECCIONADO, RECUPERADOR DE POLVO PARA INSTALACIONES DE RECUBRIMIENTO MULTICOLOR CON POLVO ELECTROSTATICO, que siendo del tipo en que recicla el polvo sobrante a partir de unos medios de aspiración de polvo que le conducen al depósito de polvo del que se alimentan las pistolas se caracteriza esencialmente porque la aspiración del polvo de reciclaje se realiza a través de un separador centrífugo de polvo cuyo escape de polvo y aire es conducido a una cámara filtrante con salida de purga cuya cámara filtrante a través de un filtro de seguridad conecta con una fuente de aspiración, estando la descarga del separador centrífugo de polvo conectada con interposición de un dosificador estanco a una criba que desemboca en el depósito de polvo.

15

2.- Se reivindica por último como objeto sobre el que ha de recaer el Modelo de Utilidad que se solicita: DISPOSITIVO PERFECCIONADO, RECUPERADOR DE POLVO PARA INSTALACIONES DE RECUBRIMIENTO MULTICOLOR CON POLVO ELECTROSTATICO.

20

Todo conforme queda descrito y reivindicado en la presente memoria descriptiva que consta de siete páginas mecanografiadas y dibujos adjuntos.

25

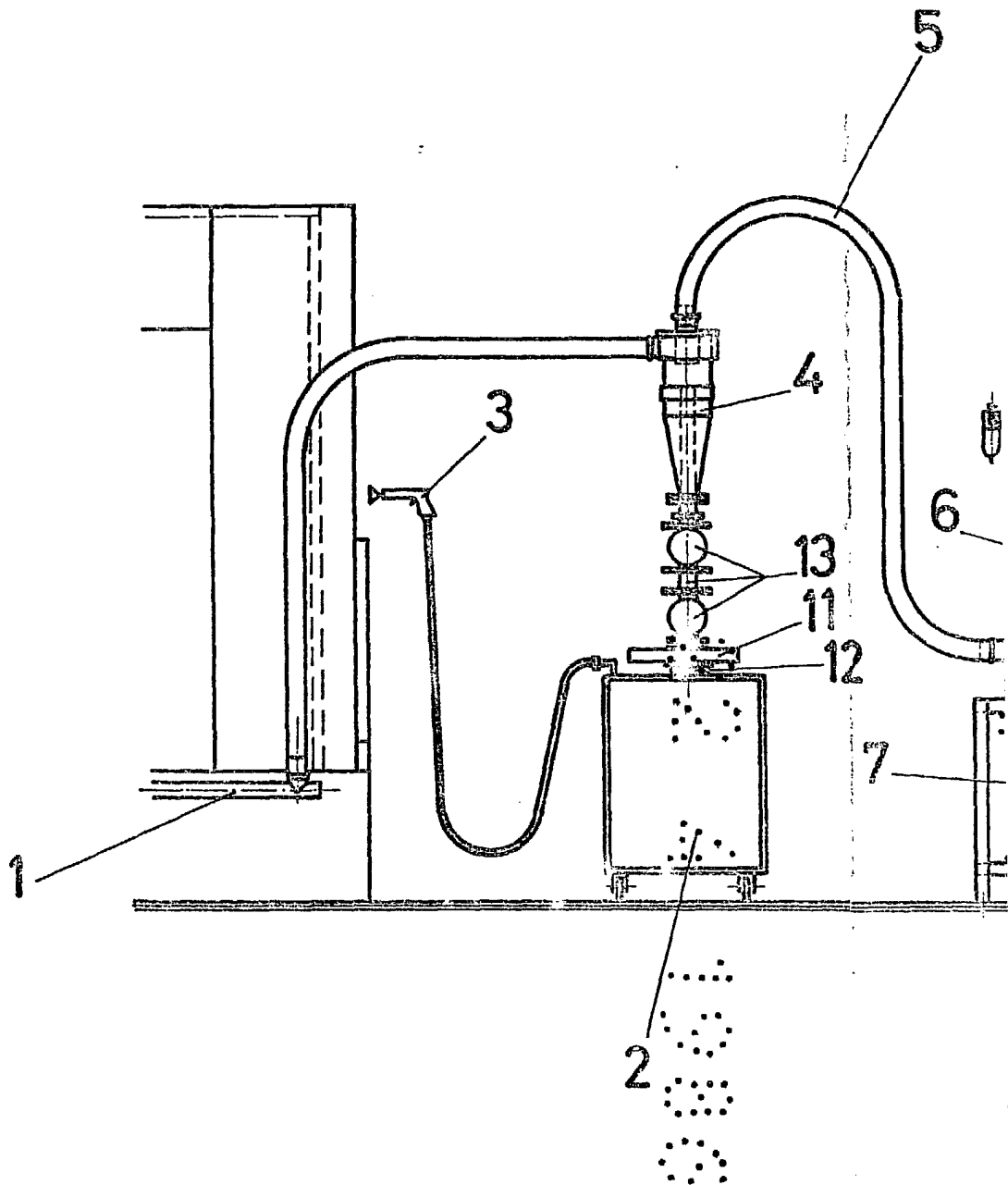
Madrid, 20 de Noviembre 1985

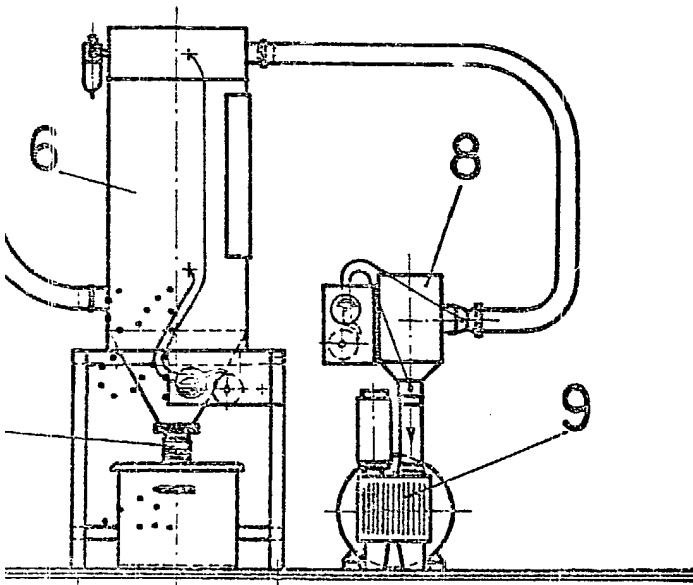
BERNARDO UNGRIA

P.P.



30





ESCALA VARIABLE

Madrid, 20 de Noviembre de 1905

BERNARDO UNGER

P. P.

A handwritten signature in black ink, appearing to be 'Bernardo Unger', written over the printed name and the initials 'P. P.'.