

10 ES 21 22	NUMERO 290403	19 Y
	FECHA DE PRESENTACION 19 NOV. 1985	



ESPAÑA

MODELO DE UTILIDAD

16 MAR. 1986

30 PRIORIDADES: 31 NUMERO	32 FECHA	33 PAIS
------------------------------	----------	---------

47 FECHA DE PUBLICIDAD	51 CLASIFICACION INTERNACIONAL B65F1/64
------------------------	---

54 TITULO DE LA INVENCIÓN DISPOSITIVO DE APERTURA Y CIERRE PARA DEPOSITOS DE DESECHOS CLINICOS.

71 SOLICITANTE (S) INDAS, S. A.

DOMICILIO DEL SOLICITANTE POZUELO DE ALARCON (28023 Madrid), Segundo Mata, 6
--

72 INVENTOR (ES)

73 TITULAR (ES)

74 REPRESENTANTE Vicente Morillas Gómez

La presente invención, según se expresa en el enunciado de esta memoria descriptiva, consiste en un dispositivo de apertura y cierre para depósitos de desechos clínicos, principalmente para jeringuillas y agujas usadas.

5 Los depósitos para desechos clínicos conocidos hasta el momento, se encuentran constituidos mediante un recipiente de cualquier material, preferentemente plástico o de cartón, cuyo orificio de entrada dispone de un dispositivo obturador, el cual después de haber sido introducidos los productos de desecho, generalmente jeringuillas y agujas usadas, recupera su posición de obturación. Generalmente estos dispositivos obturadores consisten en compuertas basculantes horizontalmente o en láminas de foam con un corte en estrella. En el primero de los casos la introducción del producto de desecho no se realiza verticalmente, dificultando por tanto la introducción y en el segundo de los casos, la lámina de foam queda impregnada de elementos contaminados, al rozar los productos de desecho con los bordes del corte en estrella de la misma.

10

15

El objeto de la presente invención consiste en un dispositivo de apertura y cierre para depósitos de desechos clínicos, que permite una introducción vertical del producto de desecho, además de que el borde de la embocadura no entrará en contacto con el producto contaminado, impidiéndose por lo tanto la impregnación de este citado borde de la embocadura.

20

Más concretamente el objeto de la presente invención consiste en un dispositivo de apertura y cierre para depósitos de desechos clínicos, que se constituye mediante una placa dispuesta en el orificio de entrada del depósito, cuya placa determina una embocadura ovalada, que es susceptible de obturarse y desobturarse mediante una tapa también ovalada, provista de un mando de ma-

25

30

nipulación y de un eje de giro con medios de recuperación mediante resorte o similar.

5 Para cumplimentar la descripción que seguidamente se va a realizar, se acompaña con la presente memoria descriptiva un juego de dibujos donde se ha representado lo siguiente:

La figura primera muestra una vista en perspectiva de un depósito para desechos clínicos con el dispositivo objeto de la presente invención en su posición de cierre de la embocadura.

10 La figura segunda muestra una vista en sección de la figura primera por su línea de corte A-B.

La figura tercera representa una vista en perspectiva del depósito para desechos clínicos con el dispositivo objeto de la presente invención en su posición de apertura de la embocadura.

15 Por último, la figura cuarta muestra una vista en sección de la figura tercera por su línea de corte C-D.

20 Como puede observarse a tenor de los planos comentados, el dispositivo objeto de la presente invención, se realiza sobre un depósito (1) constituido mediante un recipiente de cualquier material, preferentemente plástico o de cartón, disponiéndose sobre su orificio de entrada (2) una placa (3), que determina una embocadura (4) ovalada.

La embocadura ovalada (4) es susceptible de obturarse mediante una tapa (5) también ovalada y de una ligera mayor anchura que la embocadura (4).

25 La tapa (5) tiene un mando de manipulación (6) constituido por una elevación de su borde, cuya elevación se encuentra desfasada del centro transversal de la tapa (5),

30 La tapa (5) en el extremo opuesto al del mando (6), es susceptible de girar sobre un eje vertical (7) que atraviesa también a la placa (3)

En la tapa (5) o más concretamente en el eje (7) se disponen de unos medios de recuperación mediante resorte o similar, que permiten la automática recuperación de la tapa (5) a la posición de cierre, cuando se ha dejado de actuar sobre el mando (6).

5 A base de esta estructura, el funcionamiento del dispositivo objeto de la presente invención es como a continuación se indica:

Al actuar sobre el mando (6) se desplaza la tapa (5), con lo que se obtiene la desobstrucción de la embocadura (4), permitiéndose por tanto la introducción vertical de una aguja o jeringuilla (8) con la ayuda de una mano, mientras que con la otra mano se está actuando sobre el mando (6). Al dejar de actuar sobre el mando (6), los medios de recuperación de la tapa o del eje, realizan la vuelta de la tapa (5) a la posición de obturación .

15 Por tanto, con este dispositivo objeto de la invención se consigue la introducción vertical del producto de desecho y la no contaminación del borde de la embocadura del depósito.

El depósito(1) una vez lleno de los desechos correspondientes, será precintado por cualquiera de los métodos convencionales conocidos para su posterior almacenamiento o destrucción.

En resumen, el objeto del presente Modelo de Utilidad recaerá sobre las siguientes reivindicaciones:

R E I V I N D I C A C I O N E S

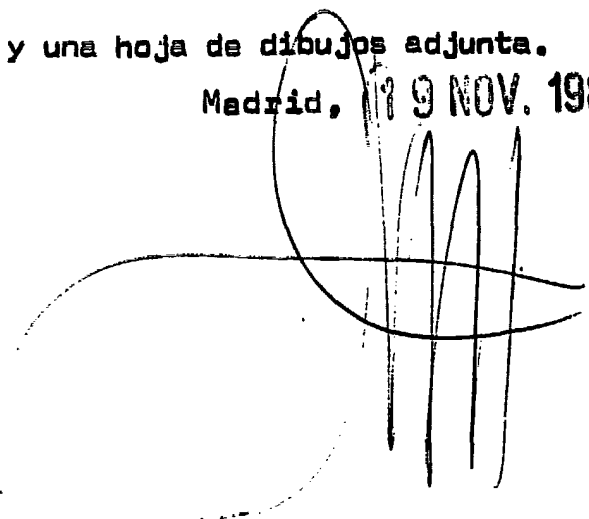
5 1ª.- DISPOSITIVO DE APERTURA Y CIERRE PARA DEPOSITOS DE
DESECHOS CLINICOS, del tipo de los que se constituyen median-
te un recipiente preferentemente de plástico o de cartón y de
los que se emplean para contener principalmente jeringuillas y
agujas usadas, esencialmente se caracteriza porque se constitu-
ye mediante una placa dispuesta en el orificio de entrada del
depósito, cuya placa determina una embocadura ovalada y presen-
ta un eje vertical en el que es susceptible de girar una tapa
10 también ovalada y de mayor anchura que la embocadura, la cual
es obturada por la tapa en su posición de reposo, presentando
además la tapa un mando sobresaliente para realizar su despla-
zamiento de apertura de la embocadura, al vencer los medios de
recuperación, generalmente mediante resorte, dispuestos en la
15 propia tapa o en el eje de giro.

2ª.-Se reivindica por último como objeto del presente Mo-
delo de Utilidad : DISPOSITIVO DE APERTURA Y CIERRE PARA DEPO-
SITOS DE DESECHOS CLINICOS.

La presente memoria descriptiva consta de cinco páginas
20 mecanografiadas y una hoja de dibujos adjunta.

Madrid, 11 9 NOV. 1985

25
30



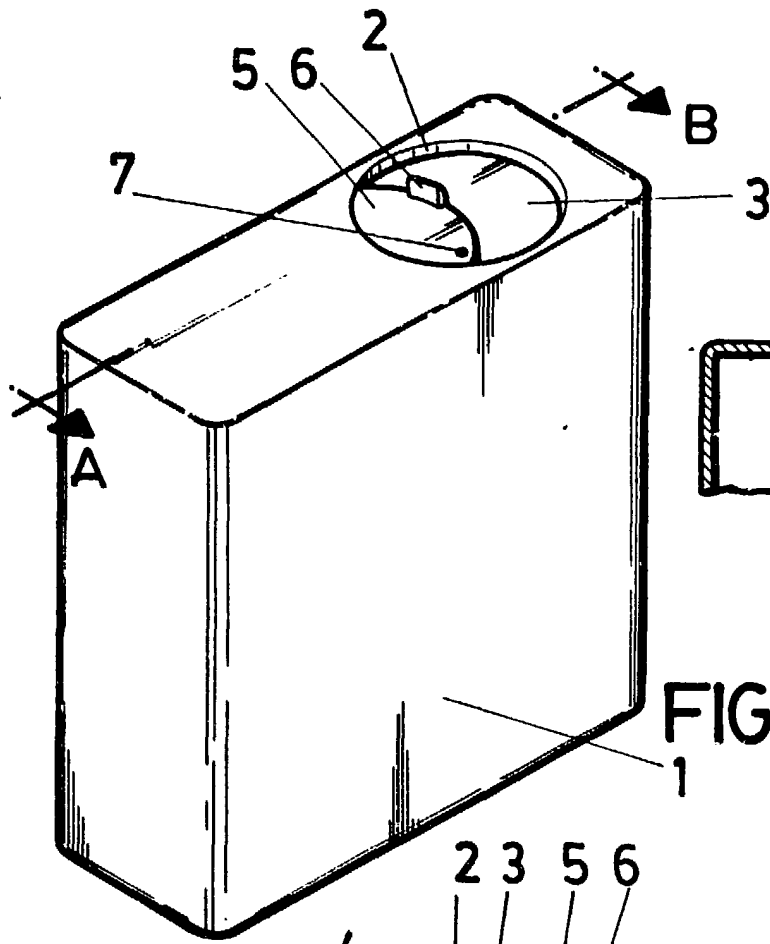
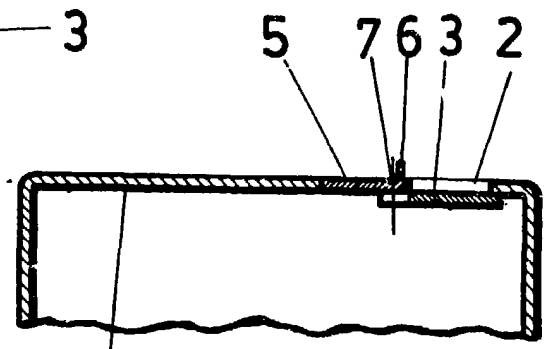


FIG. 1



A-B
FIG.-2

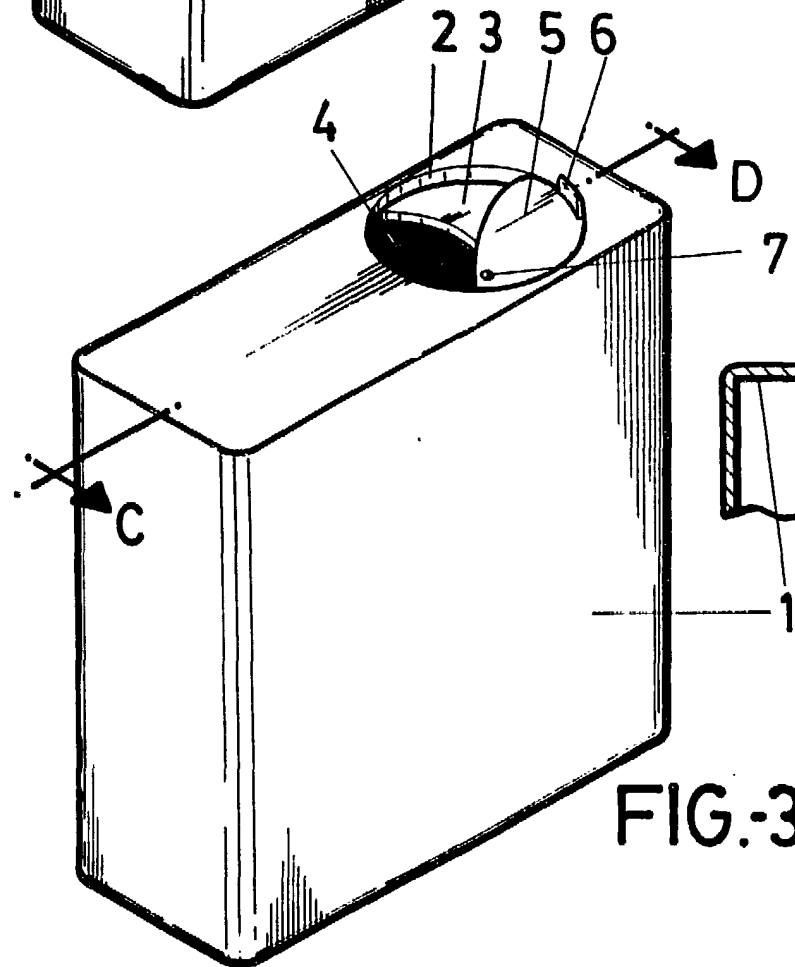
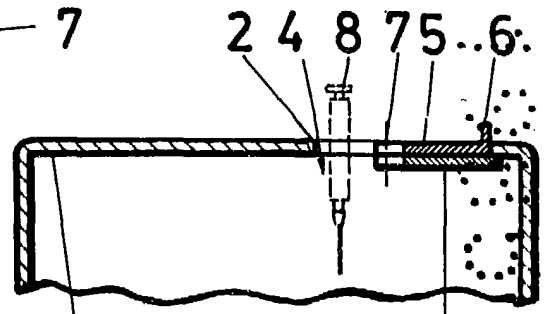


FIG. 3



C-D
FIG.-4

ESCALA VARIABLE

MADRID 1/3 NOV. 1985