



290394

27

Memoria Descriptiva

para

una Patente de Invención
por veinte años en España

a favor de

Don Juan Maria Basterra Sans
(de nacionalidad española)

residente en

Bilbao, Alameda Recalde nº 67

por:

"MEJORAS EN LA CONSTRUCCION DE PROYECTORES PARA TE
LEGRAFIA, ESPECIALMENTE DESTINADOS A BARCOS"



290394

La presente patente de invención se refiere a mejoras en la construcción de proyectores para telegrafía, especialmente destinados a barcos, mediante las cuales se consigue una organización de funcionamiento sencillo, rápido y seguro, con los elementos de fácil acceso, sustitución y reparación.

En una carcasa común que aloja los mecanismos, obturador y lámpara, y va cerrada en la parte anterior por una tapa, portadora de los correspondientes vidrios, va montado, en la parte superior, un visor para dar dirección al proyector.

Los elementos principales del mecanismo mejorado que se reivindica, son los siguientes:

- una lámpara de filamento metálico, con espejo en la ampolla de cristal, pintado de negro, montada en un portalámparas;

- un obturador tubular, que se desplaza acercándose y alejándose a la parte ennegrecida de la lámpara, sobre las correspondientes guías, accionado por el mecanismo, contra un resorte recuperador;

- un gatillo, que actúa el mecanismo que desplaza el obturador, y tiene topes que limitan sus posiciones extremas;

- otro gatillo, articulado al anterior, que cierra el circuito de la lámpara, contra la acción de un resorte, a cuyo efecto es portador de un contacto móvil, que se correspon-



290394

de con otro fijo conectado al portalámparas.

Los gatillos van dispuestos de modo que el que manda el obturador, se acciona con el dedo índice, y el que cierra el circuito con los otros tres dedos de la misma mano.

5 Dentro de las reivindicaciones que se establecen pueden fabricarse proyectores de las formas, tamaños y materiales que se juzguen adecuados, según la aplicación concreta de que se trate, sin que tales variaciones, así como las que puedan introducirse en detalles de su presentación y organiza-
10 ción afecten a la esencialidad reivindicada, por lo que los proyectores que se fabriquen, dentro de la idea general reseñada, con cualquiera de esas modificaciones, no serán sino variantes, igualmente comprendidas y protegidas por el presente registro.

15 En esta idea, las adjuntas figuras corresponden únicamente a una forma de ejecución, sin carácter alguno limitativo, que se presenta a título de ejemplo de realización, para concretar cuanto se dice en esta memoria descriptiva.

20 La figura 1 ilustra la sección diametral en alzado de un proyector de señales telegráficas, establecido de acuerdo con las mejoras que se reivindican.

25 Con referencia a dicha figura, y a los números que sobre ella designan las partes y detalles del proyector representado, que interesan a los fines de esta memoria, la descripción del mismo es como sigue:

La carcasa metálica 1 tiene en su frente la tapa 2,



290394

con sus correspondientes vidrios, sujeta por tornillos, y aloja la lámpara 3 de filamento metálico, con espejo en la ampolla de cristal, pintado todo de negro. Va montada en el portalámparas 6.

5 Acoplado en la parte posterior de dicha lámpara 3, va dispuesto el obturador tubular 4, con un pequeño resorte, que se aprecia en la parte superior de la guía, de modo que, contra la acción del mismo, el obturador se puede mover acercándose o alejándose a la parte ennegrecida de la lámpara, es decir, tapándola o descubriéndola (en el dibujo el obturador está en la posición media de su posible recorrido, ni obtura ni descubre completamente la lámpara).

10 Detrás de dicha lámpara va dispuesto el espejo cóncavo 5, en forma aproximada de casquete esférico.

15 Por lo que se refiere al mecanismo que dá lugar al movimiento indicado del obturador 4, está compuesto de los siguientes elementos: el gatillo 10 que le acciona y con su extremo anterior actúa en el mecanismo 7, cuya carrera está limitada por los topes 8 y 9, indicándose en 11 los topes de posición regulable a voluntad que limitan el desplazamiento. Dicho gatillo 10 de accionamiento del obturador 4, va articulado a otro 14 de mando del interruptor que se mueve contra la acción del resorte 13 de retroceso, y es portador, en su parte inferior, del interruptor 15, que cierra el circuito, cuando para 20 ello se acciona el gatillo 14, con el contacto 16 conectado al terminal del cable de conexión del portalámparas 6. Con tal

25



290394

disposición, el gatillo 14 se oprime con tres dedos de la mano; para establecer el contacto 15-16, y con el índice de la misma mano se acciona el gatillo 10 para mover el obturador 4, que lanza los destellos correspondientes a raya y punto del sistema Morse.

5

Finalmente en 12 se indica un visor destinado a dar la dirección adecuada al proyector.



N

O

T 290394

La presente patente de invención comprende las siguientes reivindicaciones.

5 1.- Mejoras en la construcción de proyectores para telegrafía, especialmente destinados a barcos, caracterizadas porque la lámpara, con espejo en la ampolla de cristal, pintada de negro, lleva acoplado rodeándola, en la parte posterior un obturador tubular, que se desplaza acercándose y alejándose a la parte ennegrecida de la lámpara, sobre las correspondientes guías, contra la acción de un resorte recuperador y accionado por un mecanismo de gatillo.

10 2.- Mejoras según lo reivindicado en el punto anterior, caracterizadas porque el gatillo que acciona el mecanismo que desplaza el obturador, tiene topes que limitan sus posiciones extremas, y en el mismo eje va articulado a otro gatillo mayor, impulsado por una horquilla resorte, que tiende a alejar el contacto móvil de que es portador, de otro fijo con el que cierra el circuito de alimentación de la lámpara.

15 3.- Mejoras según lo reivindicado en los puntos anteriores, caracterizadas porque en la parte superior de la carcasa que aloja la lámpara, obturador y mecanismo, y que va cerrada en la parte anterior por la tapa portadora de los correspondientes viarios, va montado, en la parte superior, un visor de puntería en dirección del proyector.

20 4.- Mejoras en la construcción de proyectores para

25



290394

telegrafía, especialmente destinados a barcos.

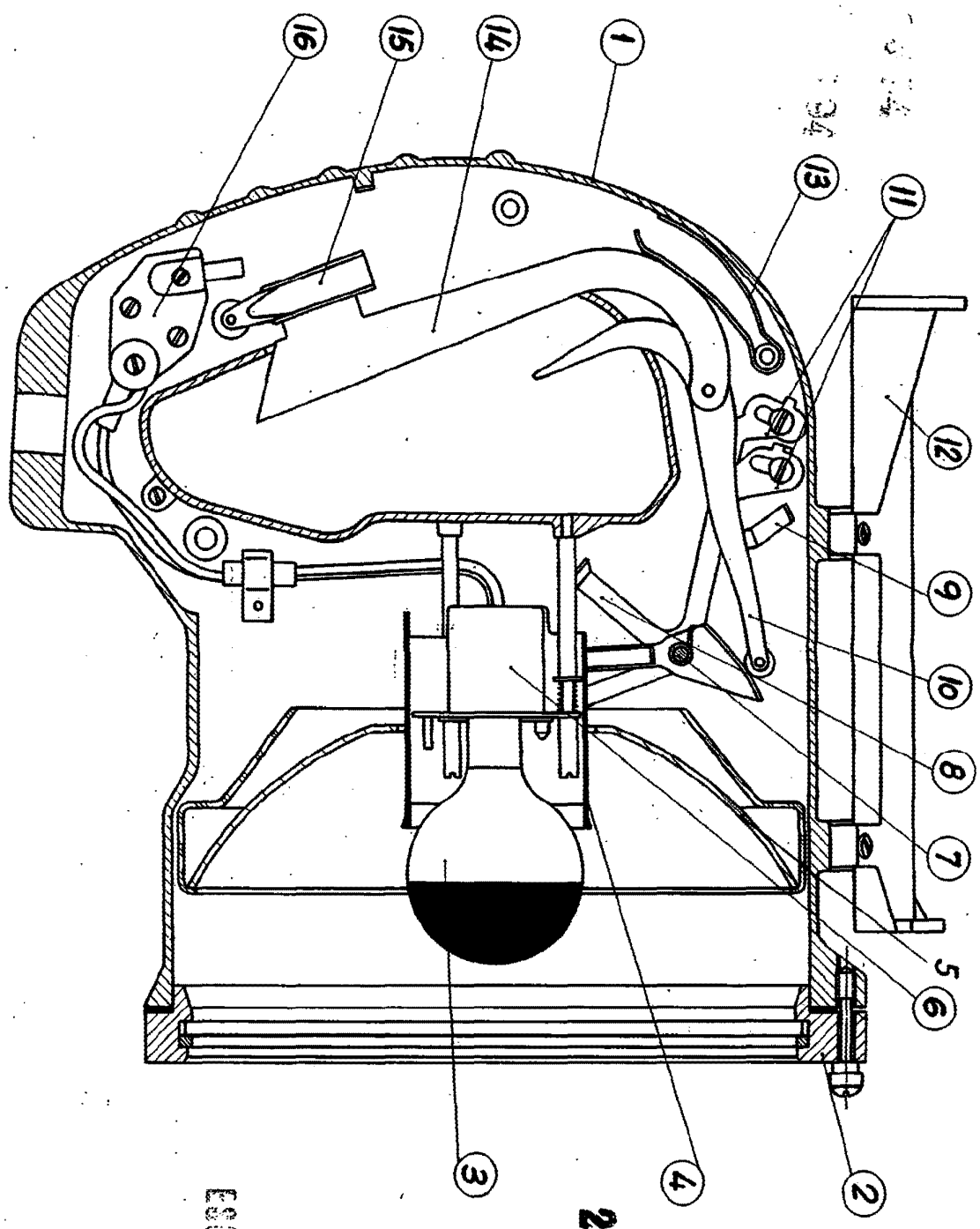
Según se describe y reivindica en la presente memoria descriptiva y se ilustra con los planos reglamentarios que a la misma se acompañan.

Consta la presente memoria de siete hojas foliadas y escritas a máquina por una sola de sus caras.

Madrid, a 27 JUL 1963

CARLOS ROEDER
P.P.

S. JUAN BERTIA BASTERRA SONS

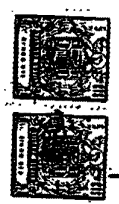


290394

290394

ESPAÑA MARCA DE PATENTE

REG. MARCA DE PATENTE



290394