



ESPAÑA

① ES	① NUMERO	⑩ Y
	② 290392	
	② FECHA DE PRESENTACION	
	31 OCT. 1985	

MODELO DE UTILIDAD

1 - ABR. 1986

③ PRIORIDADES:	③ FECHA	③ PAIS
③ NUMERO		

④ FECHA DE PUBLICIDAD	⑤ CLASIFICACION INTERNACIONAL
	Int. Cl. A44 B 11/25

⑥ TITULO DE LA INVENCIÓN
"NUEVA HEBILLA"

⑦ SOLICITANTE (S)
D. Vicente Piqueres Hernández

BOMICILIO DEL SOLICITANTE
08024 BARCELONA - Castillejos, 433

⑧ INVENTOR (ES)

⑨ TITULAR (ES)

⑩ REPRESENTANTE
D. Luis Durán Cuevas

MEMORIA DESCRIPTIVA

Este Modelo de Utilidad se refiere a una nueva hebilla, que resulta muy simple en su fabricación y utilización, a la vez que asegura un cierre de difícil apertura fortuita.

5. La nueva hebilla que se reivindica, es del tipo de las que se usan habitualmente en corsetería y similares, para lo cual constan básicamente de dos semipartes, provista cada una de ellas de una oreja que facilita su fijación al tejido, hallándose cada una de dichas orejas unidas.
10. los elementos de anclaje que constituyen la hebilla propiamente dicha.
- Dichos elementos de anclaje se hallan constituidos, en la parte hembra, por un pequeño puente en forma de U invertida, fijados sobre una placa base, ventajosamente cuadrangular, mientras que el elemento macho se halla constituido por una zona rectangular hueca, de uno de cuyos laterales internos emerge un saliente rectangular, que se introduce en el interior del puente antes descrito, apareciendo en los laterales internos del rectángulo perpendiculares a aquél del que emerge la prolongación descrita, sendos pequeños salientes en media caña, situados en posición enfrentada entre sí, que logran una retención de dicho puente por su parte posterior, a la vez que obligan a que quede fijado a presión, lo que impide una apertura fortuita de la nueva hebilla reivindicada.
- 15.
- 20.
- 25.

Para facilitar la explicación se acompaña a la presente memoria una hoja de dibujos en la que se ha re-

presentado, a título de ejemplo ilustrativo y no limitativo, un caso de realización de una nueva hebilla, según los principios de las reivindicaciones.

En los dibujos:

5. En las figuras 1 y 2 aparecen sendas vistas, una en planta y la otra en alzado parcialmente seccionada, de una de las semipartes que constituyen la hebilla, siendo de ver en las figuras 3 y 4 dos representaciones iguales de la semiparte opuesta.

10. Por último, la figura 5 presenta una vista en planta del conjunto de la nueva hebilla reivindicada, totalmente montada.

15. Tal y como es posible deducir de la indicada hoja de dibujos, la nueva hebilla reivindicada se halla constituida por dos semipartes -1- y -2-, provistas cada una de ellas de una oreja -3- y -4-, que facilita su anclaje al tejido.

20. Por lo que se refiere a la semiparte hembra -1-, se halla constituida ésta por una placa -5-, ventajosamente cuadrangular, anclada a la oreja -3-, de cuya parte superior emerge un saliente en forma de puente -6-, a modo de U invertida, permitiendo el paso por su interior -7- de la lengüeta -8- que presenta la semiparte macho -2-.

25. Por lo que se refiere a la semiparte macho -2-, se halla constituida ésta por un elemento laminar -9-, dotado de un orificio central rectangular -10-, de cuyo lateral interno opuesto a la zona de la que emerge la oreja -4-, se prolonga hacia el interior la lengüeta -8- an-

tes descrita, cuyo grosor es aproximadamente la mitad del marco periférico, siendo de ver unos salientes en media caña -11- y -12-, colocados en una posición alineada verticalmente, ligeramente retrasados respecto al saliente -8-,
5. emergiendo de los laterales del rectángulo -10-, perpendiculares a aquél del que emerge la placa -8-.

La figura 5 permite observar el montaje del conjunto de la nueva hebilla, siendo de ver como, en dicha posición, el puente -6-, queda retenido entre la lengüeta -4-,
10. ubicada en su interior y los salientes -11- y -12-, los cuales realizan una presión lateral sobre él, que aseguran su perfecta ubicación sobre la indicada lengüeta, lo que asegura el perfecto cierre de la nueva hebilla, impidiendo una apertura fortuita de la misma.

15. Todo cuanto no afecte, altere, cambie o modifique la esencia de la nueva hebilla descrita, será variable a los efectos del actual Modelo.

N O T A .

Se reivindica a los efectos del presente Modelo de Utilidad:

5. 1.- Nueva hebilla, caracterizada por hallarse constituída por un elemento hembra formado por una base, ventajosa. ente cuadrangular, sobre la que aparece un elemento en forma de U invertida, de una cierta altura, mientras que el elemento macho opuesto, adopta una forma de tendencia cuadrangular, provista en su parte interior de un orificio, asimismo cuadrangular, emergiendo en dicho orificio y del lateral opuesto a la zona de enganche de la hebilla, una lengüeta rectangular de grosor aproximadamente mitad que la del resto de la pieza siendo de ver, asimismo, dos tetones alineados verticalmente, situados en posición ligeramente retrasada a la del saliente rectangular y emergiendo de los laterales perpendiculares a aquél en el que se encuentra el citado saliente.

20. 2.- Nueva hebilla, según la reivindicación 1, caracterizada porque al realizarse la unión de las dos semipartes que la constituyen, el puente situado en la parte hembra queda retenido, por la parte interior, por la lengüeta rectangular y exteriormente fijado entre la periferia del marco hueco y los tetones indicados en la reivindicación anterior.

25. Sean cuales fueren las circunstancias que concurren en la esencialidad del Modelo de Utilidad definido en las anteriores reivindicaciones, cuyo objeto es:

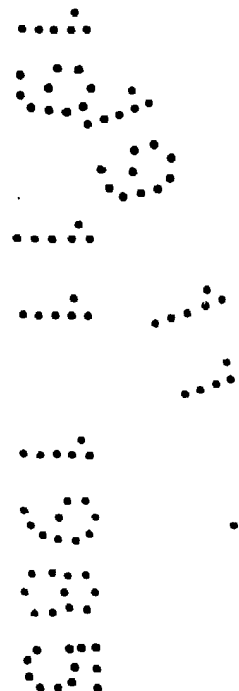
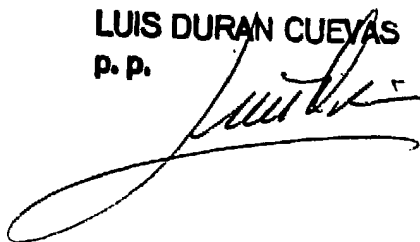
3.- "NUEVA HEBILLA".

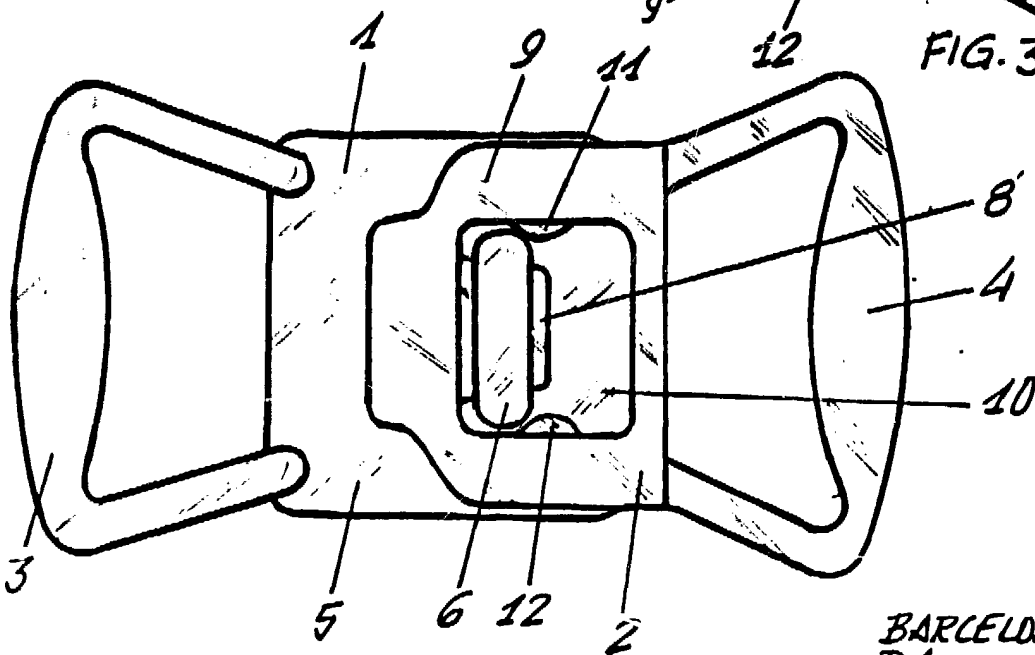
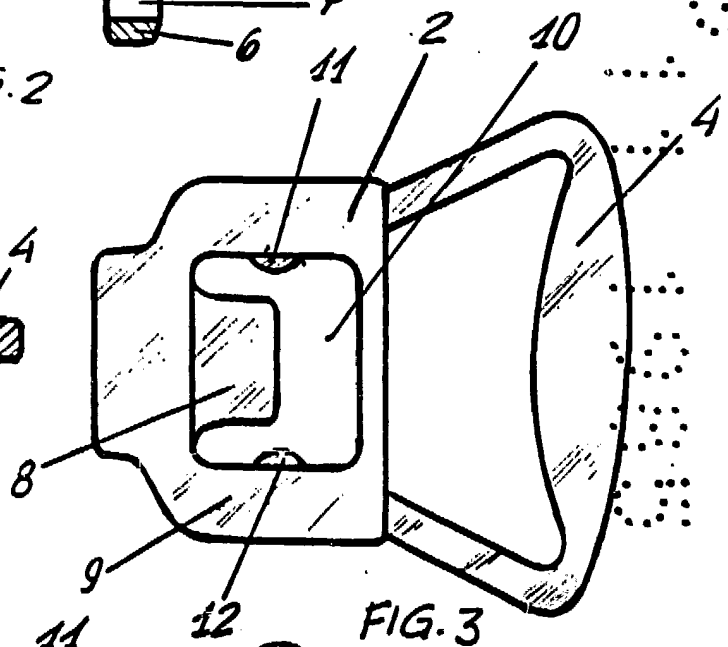
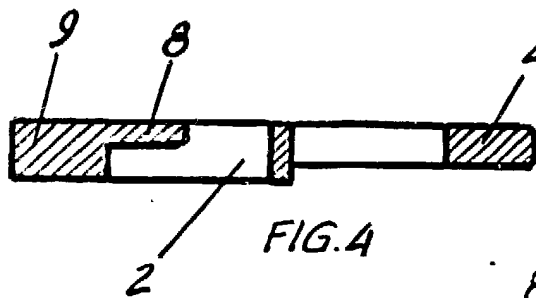
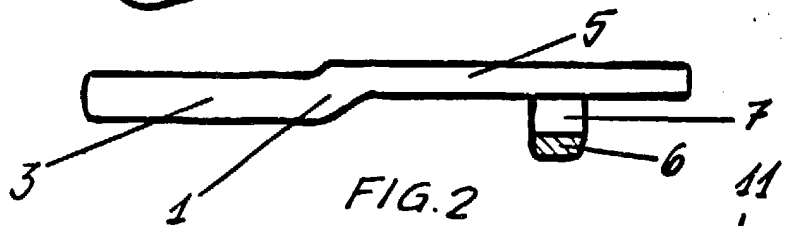
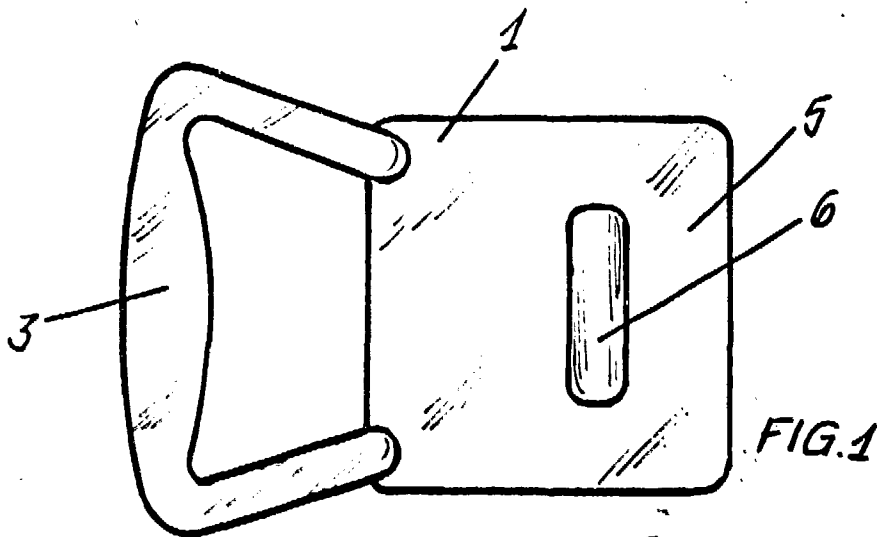
Consta la presente memoria de seis hojas foliadas, mecanografiadas por una sola cara y de los dibujos unidos a la misma.

Barcelona, 31 OCT. 1985

P.A. de D. Vicente Piqueres Hernández,

LUIS DURAN CUEVAS
P. P.





BARCELONA, 31 OCT. 1985
P.A.

LUIS DURAN CUEVAS
P.P.