

(19) ES (11) (21) (22)	NUMERO 290361	(10) Y
	FECHA DE PRESENTACION 15 NOV. 1985	



ESPAÑA

MODELO DE UTILIDAD

1 - ABR. 1986

(30) PRIORIDADES:	(31) NUMERO	(32) FECHA	(33) PAIS
-------------------	-------------	------------	-----------

(47) FECHA DE PUBLICIDAD	(51) CLASIFICACION INTERNACIONAL Int. Cl. ⁴ G03 B 29/00
--------------------------	--

(54) TITULO DE LA INVENCION
"DISPOSITIVO DUPLICADOR DE FOTOS PARA CAMARAS INSTANTANEAS"

(55) SOLICITANTE (S)
D. CARLOS MARTIN GODINEZ

DOMICILIO DEL SOLICITANTE
03001 ALICANTE - C/ Pascual Pérez, 17

(56) INVENTOR (ES)

(57) REPRESENTANTE

(58) REPRESENTANTE
D. LUIS DE ARPE FERNANDEZ.- Agente Oficial de la Propiedad Industrial

La presente invención se encuentra referida a un dispositivo duplicador de fotos acoplables, a cámaras de revelado instantáneo, en base a la limitación de la superficie de exposición de la placa sensible.

5.- Las máquinas existentes en el mercado para este tipo de trabajo profesional de comercialización de fotos tipo D.N.I. o similares, de muy frecuente utilización, unicamente consiguen reproducir cuatro ejemplares en cada proceso de revelado automático correspondientes a una placa impresa de revelado instantáneo.

10.- Es objetivo de la invención el desarrollo de un dispositivo que permita aprovechar al máximo la superficie de la placa de revelado instantáneo, ya que limita la superficie de exposición a la luz en el momento del disparo, duplicando con dos disparos y una misma placa de revelado, el número de ejemplares.

15.- Como puede deducirse, ello supone una reducción de aproximadamente el 50% en el precio de cada foto, ya que el costo de cada disparo no es apreciable comparado con el de la placa de revelado, que es lo que fundamentalmente encarece el método.

20.- El dispositivo está fundamentalmente constituido por una placa o pletina opaca con ventanas o aberturas oblongas, preferentemente dos, que irá acoplada sobre la placa de revelado instantáneo a través de la ranura del chasis de la cámara; adicionalmente dicha placa lleva acoplado en uno de sus extremos, el opuesto al de entrada en

25.-

la cámara, un mecanismo para regular la superposición de la pletina opaca sobre la placa de revelado. Adicionalmente, el dispositivo se completa con una pieza acoplable al visor de la cámara que determina una pluralidad de campos de visión, preferentemente dos, concordantes con el número de ventanas o aberturas practicadas en la pletina duplicadora.

30.-

35.-

Otras características y ventajas de la invención resultarán más claramente de la siguiente descripción realizada con la ayuda de la lámina de dibujos anexa, relativa a un ejemplo no limitativo de ejecución, en las que:

40.-

La figura 1, es una vista en perspectiva de un dispositivo duplicador, realizado de conformidad con las directrices de la invención.

La figura 2, muestra asimismo en perspectiva la posición de funcionamiento del mecanismo de regulación de penetración del dispositivo en el interior de la cámara.

45.-

La figura 3, muestra sendos detalles relativos a la pieza complementaria aplicable al visor de la máquina y a la ranura de penetración del dispositivo de la invención.

50.-

El dispositivo está constituido por una pletina 1 a base de chapa de acero inoxidable o similar de forma rectangular y dimensiones adecuadas para que pueda sustituir a la que inicialmente presentan las cámaras de este tipo y cuya misión es impedir la exposición a la luz de la placa de revelado, y limitarla durante el tiempo de disparo.

55.-

La pletina metálica 1 presenta dos ventanas o aberturas oblongas 2 y 3 cuya dimensión y emplazamiento en

60.- la chapa debe de ser la óptima para conseguir el perfecto acoplamiento de las superficies de exposición a la luz de la placa de revelado, en los dos disparos a efectuar, de manera que no se superpongan y pueda aprovecharse así en cada disparo la máxima cantidad de superficie de placa.

65.- Dicha placa metálica 1 lleva acoplados en el extremo opuesto al de introducción en el chasis de la cámara, dos piezas laminares o topes de plástico 4 y 5 que servirán de topes para ajustar el emplazamiento de las ventanas 2 y 3 en los sucesivos disparos.

70.- El tope de plástico 5 unido solidariamente a la chapa metálica 1 y lleva en su interior un orificio por el que se le hace pasar un alambre 6 también de acero alojado con alguna holgura para que pueda permitirse el giro de dicho alambre en el interior del orificio.

75.- El tope 5 no está pegado a la chapa 1, pero su sujeción con el alambre 6 es fija, con lo que conseguimos que al girar el alambre 6 alrededor de la pieza de plástico 4 le acompañe en su movimiento el tope 5.

80.- Cuando el tope 5 permanece en la posición de la figura 1, el dispositivo está listo para su introducción en la ranura del chasis de la cámara hasta que las paredes del chasis chocan con el tope 5 y la ventana 3 expone a la luz la superficie adecuada en el primer disparo.

85.- Mediante el giro del alambre 6, se alcanzará la posición de la figura 2, lo que permite introducir la chapa 1 más aún en el interior del chasis de la cámara hasta que sus paredes choquen con el tope 5 en dicha posición la ventana 2 expondrá a la luz la parte correspondiente a la placa de revelado que permanecía oculta en el primer dis-

paro, con lo que conseguimos el duplicado de los ejemplares.

90.-

El dispositivo se completa con una pieza complementaria acoplable al visor de la cámara 8, que determina dos campos de visión concordantes con las dos ventanas o aberturas oblongas 2 y 3.

95.-

Suficientemente descrito que nos es el objeto del modelo de utilidad que nos ocupa, que lo es solamente a título de ejemplo y una de las múltiples formas de realización a que en la práctica puede llegarse tomando como fundamento en su construcción el descrito en la presente memoria, únicamente nos resta señalar que las modificaciones

100.-

de forma, tamaños, materiales empleados u otras no fundamentales, no deben ser consideradas variaciones que afecten a su esencialidad.

....

....

....

....

....

....

N O T A
= = = =

El modelo de utilidad descrito recaerá pues, sobre las siguientes reivindicaciones:

- 105.- 1ª.- "DISPOSITIVO DUPLICADOR DE FOTOS PARA CAMARAS INSTANTANEAS", para la introducción en el chasis de dichas cámaras superpuesta a la placa de revelado, caracterizado por cuanto está constituido por una pletina opaca, preferentemente metálica, en la cual aparecen practicadas, al menos, dos aberturas oblongas o ventanas con una zona intermedia de separación, en uno de cuyos extremos, opuesto al de introducción en la cámara, dispone de un mecanismo limitador de dicha penetración constituido por dos cuerpos laminares, uno de ellos fijo a la pletina metálica y otro articulado sobre este por medio de elementos en U a base de alambre, de manera que, el amovible de dichos dos cuerpos puede bascular sobre los elementos en U citados hasta ocupar una posición apoyado sobre la placa metálica y por detrás del cuerpo laminar fijo antedicha. Con todo ello, introduciendo la antedicha pletina metálica a través de la correspondiente ranura de la cámara fotográfica, en la medida permitida por el antedicho mecanismo limitador de la penetración, quedarán delimitados sobre la placa de revelado dos campos de exposición a luz correspondientes a una y otra de las aberturas o ventanas citadas, y en consecuencia duplicando el número de exposiciones sobre una misma placa de revelado instantáneo.

2ª.- "DISPOSITIVO DUPLICADOR DE FOTOS PARA CAMARAS INSTANTANEAS", según la primera reivindicación carac-

130.- terizado por cuanto complementariamente sobre el visor de la citada máquina irá acoplada una pieza con dos aberturas para la delimitación de dos campos de visión en correspondencia con las dos zonas de exposición precedentemente indicadas.

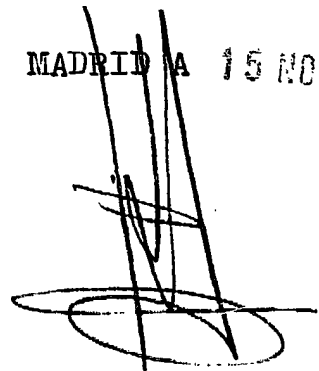
135.- 3ª.- "DISPOSITIVO DUPLICADOR DE FOTOS PARA CAMERAS INSTANTANEAS".

Todo ello, tal y conforme queda descrito, representado y reivindicado.

Esta memoria consta de siete hojas, mecanografiadas y foliadas por una sola de sus caras conteniendo un total de ciento cuarenta y una líneas.

140.-
141.-

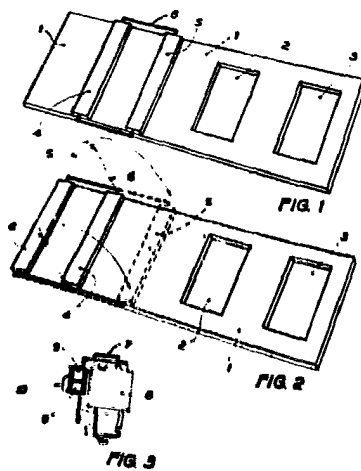
MADRID A 15 NOV. 1985.



•••
•••
•••
•••
•••
•••

D I S E Ñ O

DE UN MODELO DE UTILIDAD, A FAVOR D. CARLOS MARTIN GODINEZ, DOMICILIADO EN 03001 ALICANTE, C/ PASCUAL PEREZ, 17, POR: "DISPOSITIVO DUPLICADOR DE FOTOS PARA CAMARAS INSTANTANEAS".



Escala variable.

MADRID A 15 NOV. 1967

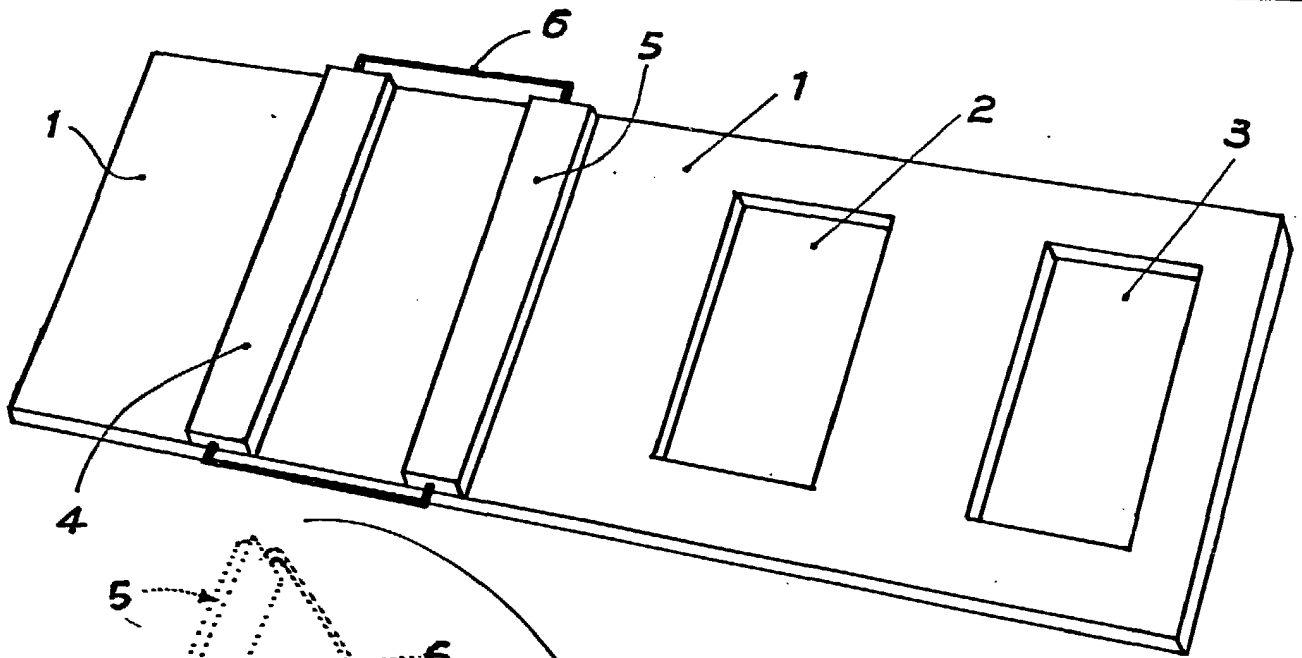


FIG. 1

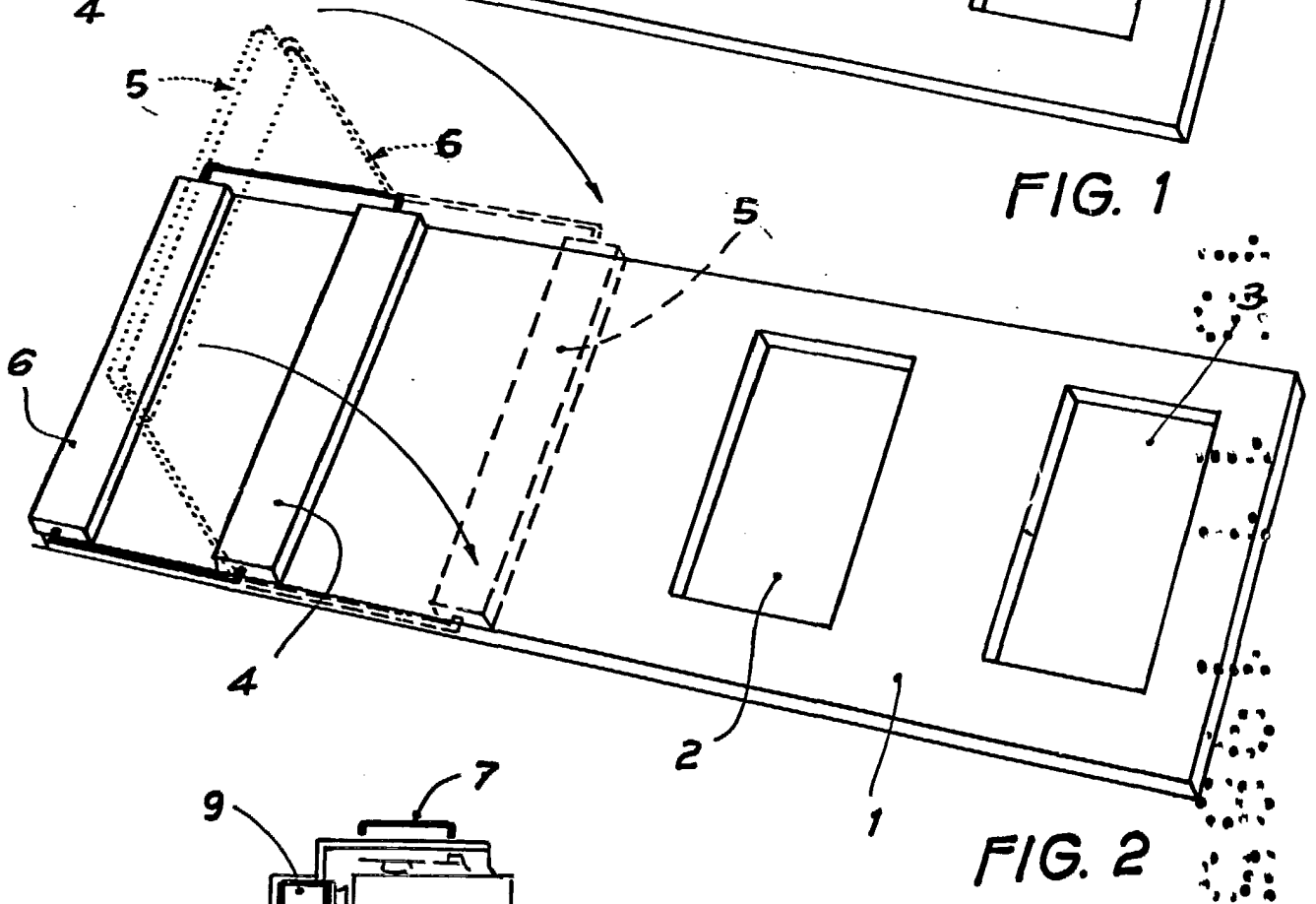


FIG. 2

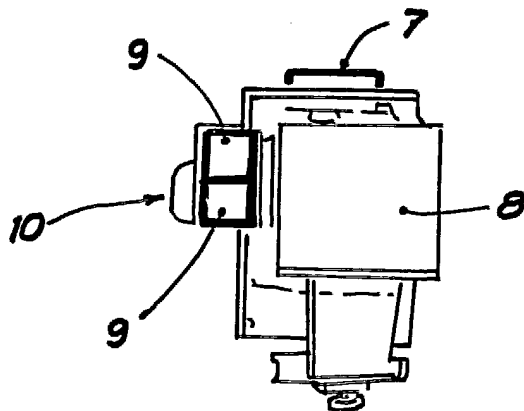


FIG. 3

Madrid, 15 ~~1999~~