



290357

290357

PATENTE DE INTRODUCCIÓN

por 10 años

a favor de D. RAMÓN MARINÉ PASCUAL, de nacionalidad española,  
residente en Barcelona, San Roque, 18. - - - - -  
por: "PERFECCIONAMIENTOS EN LA FABRICACIÓN DE DISPOSITIVOS  
PROTECTORES PARA EL ENVASADO DE OBJETOS FRÁGILES". - - - -

MEMORIA DESCRIPTIVA

La presente patente de introducción, practicada  
con éxito en el extranjero, se refiere a unos perfecciona-  
mientos en la fabricación de dispositivos protectores para  
5 el envasado de objetos frágiles.

Con los perfeccionamientos en cuestión se obtienen  
varias e importantes ventajas prácticas respecto a los dis-  
positivos usuales del indicado tipo, tanto en lo que atañe  
a su poder protector, que es extraordinariamente más elevado,  
10 como en lo relativo a la manera de constituirlos, que es

19 JUL



290357

más simple.

Seguidamente se describen con todo detalle los perfeccionamientos de que se trata, acompañándose para la mejor comprensión de esta memoria unos dibujos, en los que se ha representado un caso práctico de realización, que se cita solo a título de ejemplo no limitativo del alcance de esta patente.

En los dibujos:

La figura 1 indica una de las láminas de las que se parte para fabricar los citados dispositivos protectores.

La figura 2 demuestra la manera de plegar dicha lámina para la fabricación del dispositivo.

La figura 3 ilustra dicha lámina ya plegada.

La figura 4 representa una lámina similar a la primera y complementaria de la misma.

La figura 5 muestra dicha segunda lámina una vez doblada análogamente a la primera.

La figura 6 indica las dos láminas en posición previa a la de unión de ambas para formar un receptáculo del objeto a proteger.

La figura 7 muestra el receptáculo obtenido, en disposición de ser introducido en una caja externa envolvente.

La figura 8 se refiere a una sección transversal del dispositivo ya terminado y alojado en su caja envolvente.

Con arreglo a los perfeccionamientos en cuestión, se parte de dos láminas sustancialmente rectangulares -1- y -2- de distintas longitud y anchura previamente establecidas, a las que se dota respectivamente de cuatro líneas transversales paralelas de plegado -3-, -4-, -5- y -6- y -3'-, -4'-, -5'- y -6'-, practicándose en cada una de dichas láminas cuatro

290357<sup>19</sup> JS



cuatro rendijas -7-, -8-, -9- y -10- y -7'-, -8'-, -9'- y -10'- que cruzan perpendicularmente a las líneas -3- y -4- y -3'- y -4'-.

5 Gracias a las líneas de plegado mencionadas se pliegan las láminas -1- y -2-, obteniéndose dos elementos acanalados en U -1'- y -2'- en cuyos tramos laterales -11- y -12- y -11'- y -12'- quedan conformadas, de resultas del doblado de las rendijas precitadas, otras tantas entalladuras -7a-, -8a-, -9a- y -10a- y -7b-, -8b-, -9b- y -10b-,  
10 gracias a las cuales se ensamblan entre sí los tramos laterales antedichos tal como indica la figura 7, dando lugar a un receptáculo cerrado, en el que queda alojado el objeto a proteger de que se trate, interponiéndolo para ello entre los elementos -1'- y -2'- antes de la referida unión.

15 El receptáculo, en el que quedan formadas varias aletas -13- situadas en prolongación de respectivas aristas, se dispone introducido en una caja paralelepípedica -14- provista de solapas -15- y -16- con las que se cierra después de efectuada dicha introducción, asegurándose el  
20 cierre con ayuda de grapas o mediante otro medio auxiliar idóneo.

Los bordes de las aletas -13- del receptáculo introducido quedan aplicados contra las caras internas de la caja -14-, lo que da lugar, una vez cerrada ésta, a varias  
25 cámaras huecas -17- que no permiten, a pesar de una acción contra la caja -14-, la flexión del dispositivo obtenido, evitando la rotura del objeto envasado.

Los perfeccionamientos, dentro de su esencialidad, pueden ser llevados a la práctica en otras formas de realización que difieran sólo en detalle de la indicada a título  
30



de ejemplo, a las cuales alcanzará igualmente la protección que se recaba. Podrán, pues, fabricarse los dispositivos en cuestión en cualquier forma y tamaño y con los materiales y medios más apropiados, por quedar todo ello comprendido  
5 en el espíritu de las reivindicaciones.

N O T A

Se reivindica como objeto de la presente patente de introducción:

1.- Perfeccionamientos en la fabricación de dispositivos protectores para el envasado de objetos frágiles, caracterizados esencialmente por el hecho de partir de dos  
10 láminas sustancialmente rectangulares a las que se dotanda cuatro líneas transversales y paralelas de plegado, practicándose en las dos líneas de plegado más próximas a los  
15 extremos de las láminas sendos pares de rendijas que cruzan a dichas líneas, permitiendo éstas y las otras líneas doblar las láminas a manera de U, en cuyos tramos laterales queda solapada exteriormente la propia lámina, y formadas cuatro entalladuras por doblado de las rendijas, a continuación de  
20 lo cual los dos elementos laminares en U obtenidos se unen entre sí, interponiendo entre ellos el objeto a proteger, ensamblando en forma cruzada los tramos laterales de un elemento con los del otro mediante el enfrentado de las correspondientes entalladuras, lo que da por resultado un  
25 receptáculo paralelepípedo cerrado en el que queda alojado el objeto a proteger, cuyo receptáculo, en el que quedan formadas aletas situadas en prolongación de las caras del mismo, se dispone introducido en una caja envolvente de manera que contra las caras internas de esta caja quedan  
30 aplicados los bordes de las antedichas aletas, lo que da

19 JUL



290357

lugar a varias cámaras huecas que evitan la flexión del dispositivo, y la rotura del objeto envasado, contra presiones exteriores.

2.- PERFECCIONAMIENTOS EN LA FABRICACIÓN DE DISPOSITIVOS PROTECTORES PARA EL ENVASADO DE OBJETOS FRÁGILES.

Consta la presente memoria descriptiva de cinco hojas, mecanografiadas, foliadas, numeradas y escritas por una sola cara, acompañada de una hoja de dibujos.

Barcelona, para Madrid, a 19 de Julio de 1963.

RAMÓN MARINÉ PASCUAL

P. A.

290357



Fig. 1

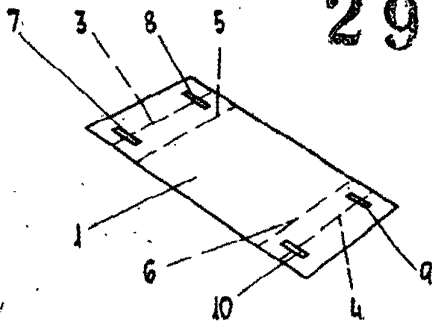


Fig. 4

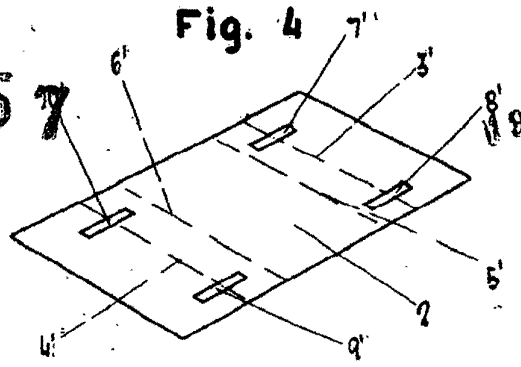


Fig. 2

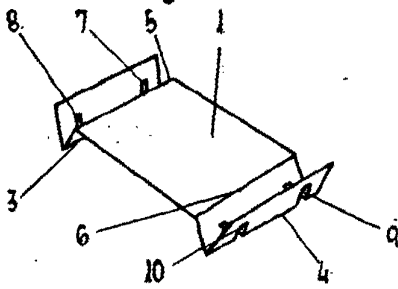


Fig. 5

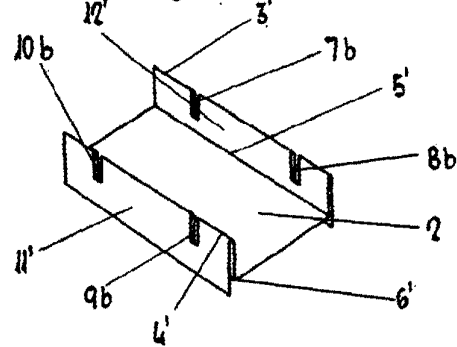


Fig. 3

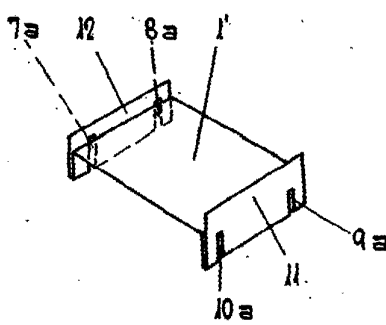


Fig. 6

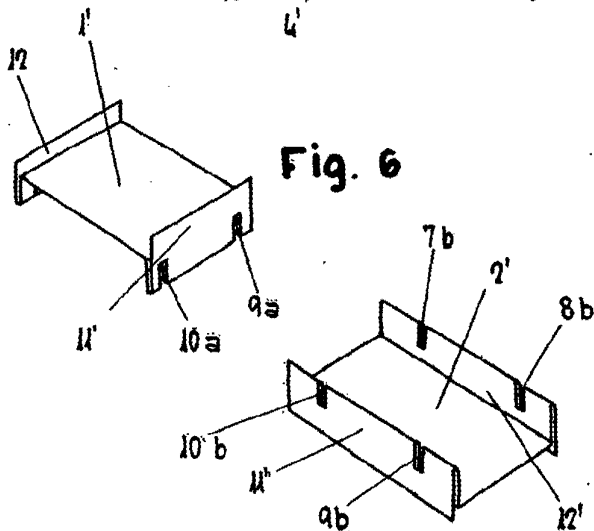


Fig. 7

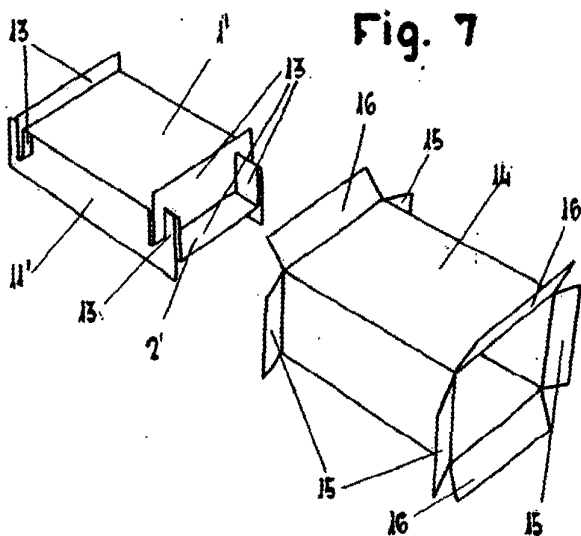
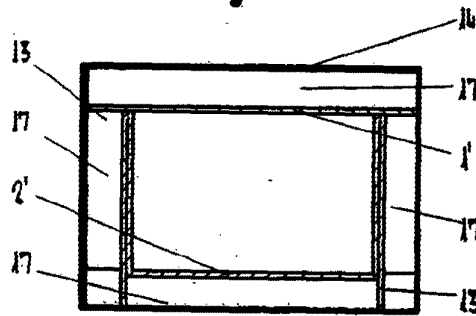


Fig. 8



Escala variable

Barcelona, 19 Julio 1963.  
p. a.

*[Handwritten signature]*