



290355

MEMORIA DESCRIPTIVA

que se acompaña a un certificado de adición a la patente principal No. 285.502 para España y sus Posesiones, por MEJORAS EN LA PATENTE PRINCIPAL Nº 285.502 POR "SEGADORA HILERADORA FRONTAL CON DESCARGA CENTRAL" a favor de don José ZAZURCA LARROYA, de nacionalidad española, residente en Almacellas (Lérida).

La presente invención está constituida por un certificado de adición a la patente principal No. 285.502 por "segadora hileradora frontal con descarga central".

5 En la citada patente se había citado la existencia de una sierra de trabajo que realizaba la función del segado de forrajes y mieses.

Esta sierra ha sido provista de un cardan de mando, que constituye, en esencia, una mejora de la patente primitiva, y sobre la que recae la presente memoria.

10 Por tanto, para el mejor funcionamiento de la citada sierra se ha provisto este órgano, que, en términos ge-

290355 26 J



nerales, está constituido por un cárdan por mediación de una muñequilla excéntrica, dotada de un cojinete de doble efecto, y brazo inferior conectado al otro extremo del cárdan por mediación de una bola adaptada a dos cuquillas, lo cual evita averías de rotura por realizar su movimiento muy continuo y suave rompiendo con ello los puntos de gravedad con los de resistencia.

Para mejor comprensión de esta memoria se acompañan unas hojas de planos que muestran un ejemplo de realización de la invención citada a título no limitativo, ya que caben variantes constructivas dentro del cuadro general de dicha invención sin que la misma se altere. En dichos planos:

La fig. 1 muestra la horquilla con dos casquillos para acoplamiento de los dados, y que va adaptada al cárdan.

La fig. 2 muestra el cajetín donde va el cojinete con sus correspondientes dados, que se acoplan a los casquillos antes citados.

La fig. 3 muestra la muñequilla excéntrica que realiza las pulsaciones de la sierra.

La fig. 4 es la bola excéntrica para reglaje de la sierra, es decir, el recorrido o altura de brazo, sujeta a la misma por unas pletinas.

La fig. 5 es el brazo de recorrido de la sierra por mediación de la bola.

La fig. 6 muestra una de las cuquillas.

La fig. 6A. muestra uno de los tornillos de sujeción de las cuquillas.

La fig. 6B. muestra uno de los dos engrasadores donde va acoplada la bola que a su vez se acopla al brazo de recorrido de la sierra.

De conformidad con la invención referida a los planos

290355

26 JUL



adjuntos, se ha provisto una horquilla (1) que al terminal
de cada uno de sus brazos (2-3) lleva acoplado un casqui-
llo (4) ; yendo adaptada al cárdan.

45

A estos casquillos se acoplan a cada uno un cajetín con
sus correspondientes dados (5-6).

Se ha provisto una muñequilla especial (7), excéntrica,
para realizar las pulsaciones de la sierra, que consta de
un cuerpo ligeramente acodado, que por uno de sus extre-
mos tiene una rosca de acople (8) y por el extremo opuesto
lleva un resalte (9) formando una ancha pestaña cerca del
citado extremo.

50

Se ha dotado a este órgano de una bola excéntrica (10)
para reglaje de la sierra, o sea su recorrido o altura de
brazo; yendo esta bola excéntrica sujeta por las pletinas
de las cuquillas (16). El brazo de recorrido de la sierra
por mediación de la bola citada consta de un cuerpo cilín-
drico hueco (14) en uno de sus extremos; que lleva dos
anillas u orejetas perforadas (15) paralelamente dispues-
tas; teniendo dicho brazo (11) una superficie superior pla-
na (13) y terminando en un resalte a escuadra en el extremo
opuesto (13) con una perforación central.

55

60

Las cuquillas donde va acogida la bola antes descri-
ta (ref. 16) llevan su correspondiente tornillo de sujec-
ción (17) habiéndose provisto dos engrasadores (18) donde
va acogida la bola acoplada al brazo de recorrido de la
sierra, antes descrito.

65

Finalmente, sólo resta señalar que en la presente in-
vención caben cuantas variantes constructivas sean posibles
sin que se altere el cuadro general de la misma, así como
todas las posibles combinaciones entre los órganos descri-
tos, pudiéndose fabricar en toda clase de tamaños, formas

70

290355

26 JUN



y materiales apropiados, sin limitación.

75

N O T A - Descrito suficientemente lo que antecede só-
lo resta señalar que lo que se declara propio y nuevo del
solicitante es lo contenido en las siguientes:

REIVINDICACIONES :

80

1 - Mejoras en la patente principal N° 285.502 por
"Segadora Hileradora frontal con descarga central" carac-
terizadas por el hecho de estar constituidas por haber apar-
tado un cárdan de mando para la sierra de corte de la má-
quina; cuyo cárdan consta de una horquilla que al terminal
de cada uno de sus brazos lleva acoplado un casquillo, y en-
do dicha horquilla adaptada al cárdan.

85

2 - Mejoras, según reivindicación 1 caracterizadas por
que a cada uno de dichos casquillos se acopla un cajetín
con sus correspondientes dados.

90

3 - Mejoras, según reivindicaciones 1 y 2 caracteriza-
das porque se ha provisto una muñequilla especial, excén-
trica, para realizar las pulsaciones de la sierra; cuya
muñequilla consta de un cuerpo ligeramente acodado que por
uno de sus extremos tiene una rosca de acople y por el ex-
tremo opuesto presenta un resalte formando una ancha pes-
taña.

95

4 - Mejoras, según reivindicaciones de 1 a 3 caracte-
rizadas porque se ha provisto a este órgano, de una bola ex-

290355



100 céntrica para reglaje de la sierra, es decir, su recorri-
do y altura de brazo; yendo esta bola excéntrica sujeta
por dos pletinas que forman unas cuquillas.

105 5 - Mejoras, según reivindicaciones de 1 a 4 caracte-
rizadas porque el brazo de recorrido de la sierra, por
mediación de la bola mencionada, consta de un cuerpo con
una plataforma plana en su borde superior, y que por uno
de sus extremos termina en un cilindro abierto por su parte
delantera y dotado de dos orejetas perforadas; mientras
que por el extremo opuesto, la plataforma se axoda forman-
do un resalte con una perforación pasante.

110 6 - Mejoras, según reivindicaciones de 1 a 5 caracte-
rizadas porque las cuquillas donde va acogida la bola lle-
van un tornillo de sujección; habiéndose provisto dos en-
grasadores donde va acoplada la bola conectada al brazo de
recorrido de la sierra, antes descrito.

115 7 - MEJORAS EN LA PATENTE PRINCIPAL Nº 285.502 por
SEGADORA HILEBADORA FRONTAL CON DESCARGA CENTRAL.

120 Todo según va descrito en la presente memoria, que
consta de cinco hojas foliadas y escritas por una sóla ca-
ra con ciento veinte líneas y planos anexos.

Madrid 26 julio 1963

p.a.

José Eduardo de la Torre

Foja 1 de 6

1

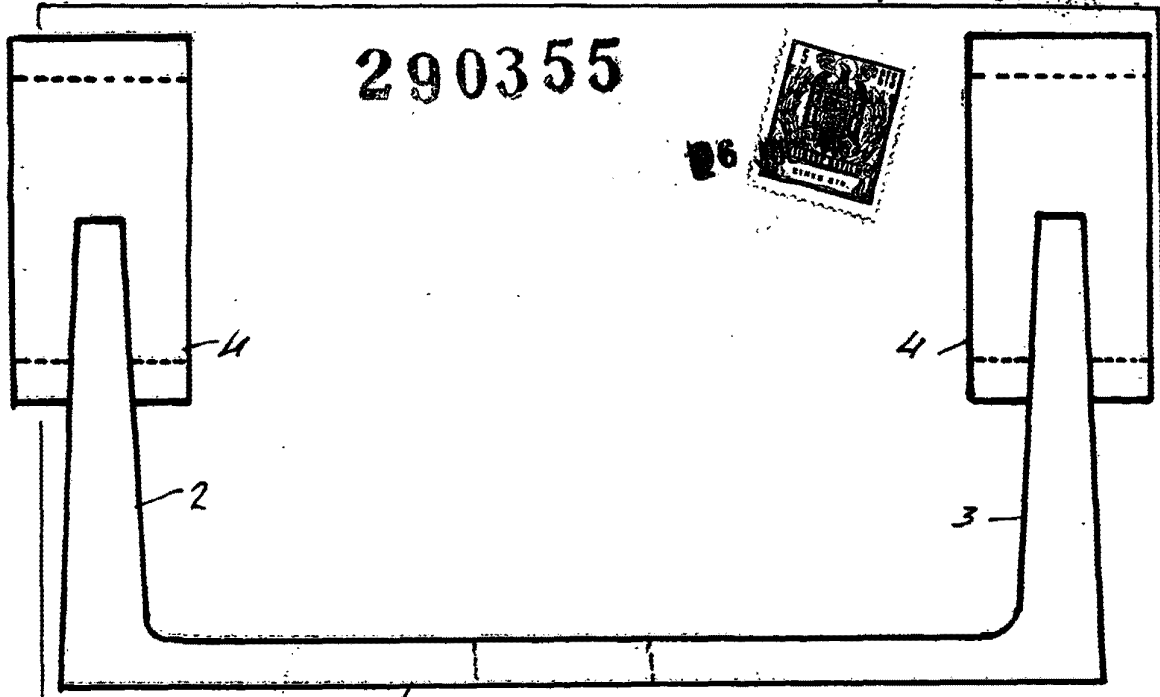
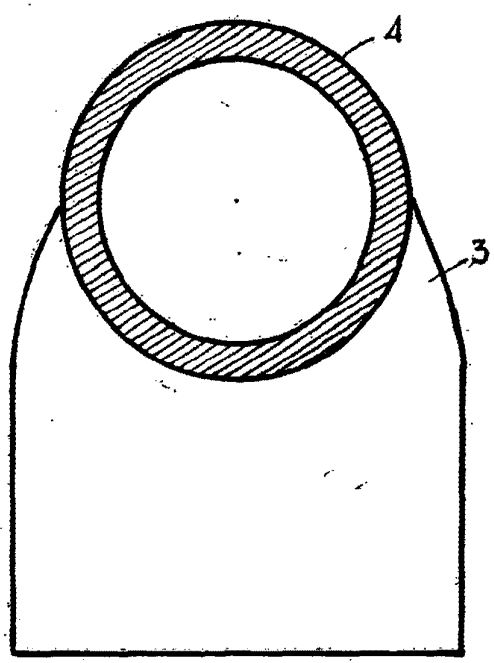


FIG. 1

FIG. 1A



ESCALA VARIABLE

MADRID 19 Julio 1963

[Handwritten Signature]

Hoy 2 de 6

290355

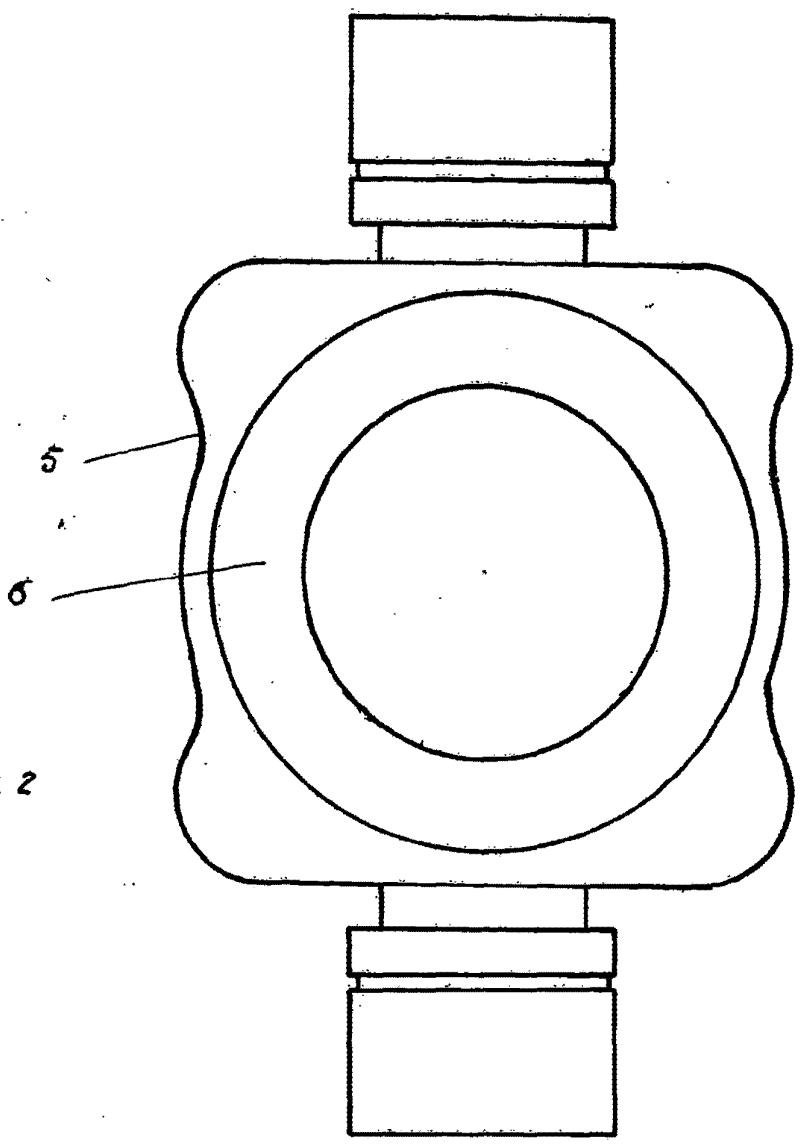


FIG 2

ESCALA VARIABLE

ABRIL 26 JULIO 1983

HOJA 3 de 6

290355

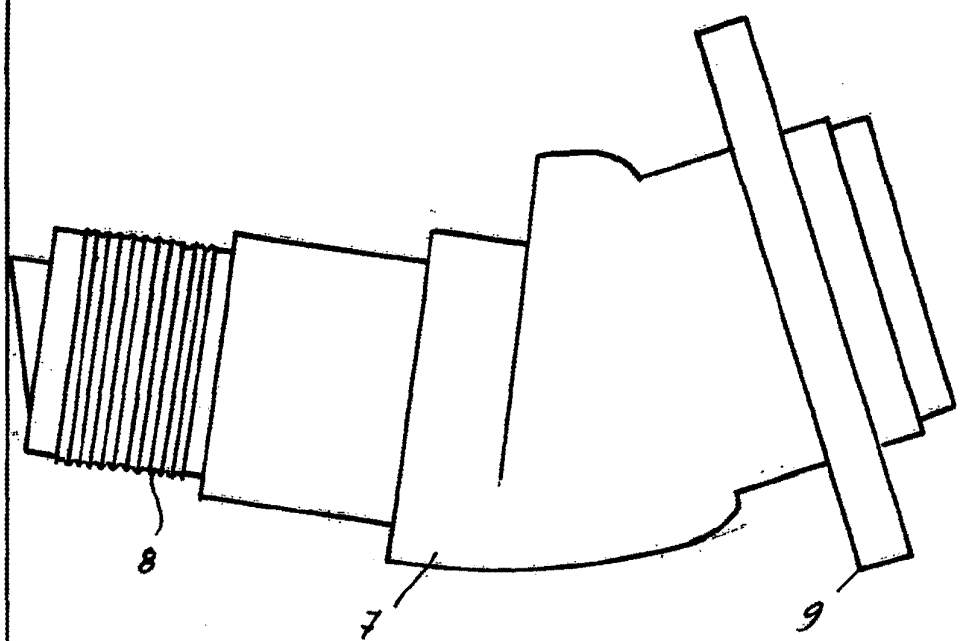


FIG. 3

ESCALA VARIABLE

MAR 20 1965
[Handwritten signature]

Nota 4 de 6

290355

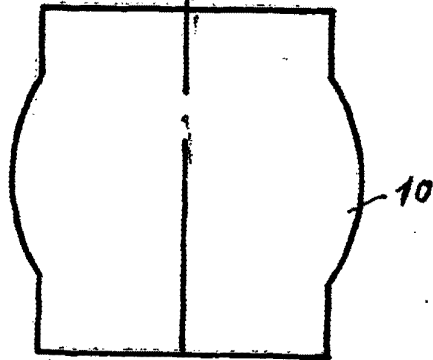
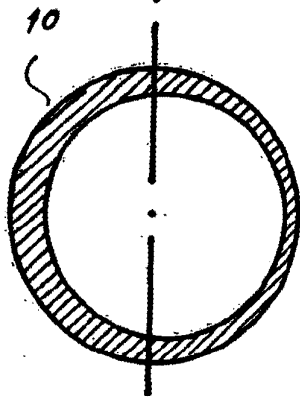


FIG. 1



ESCALA VARIABLE

MADRID 26 JULIO 1953

J/07A 5 de 6

290355



26

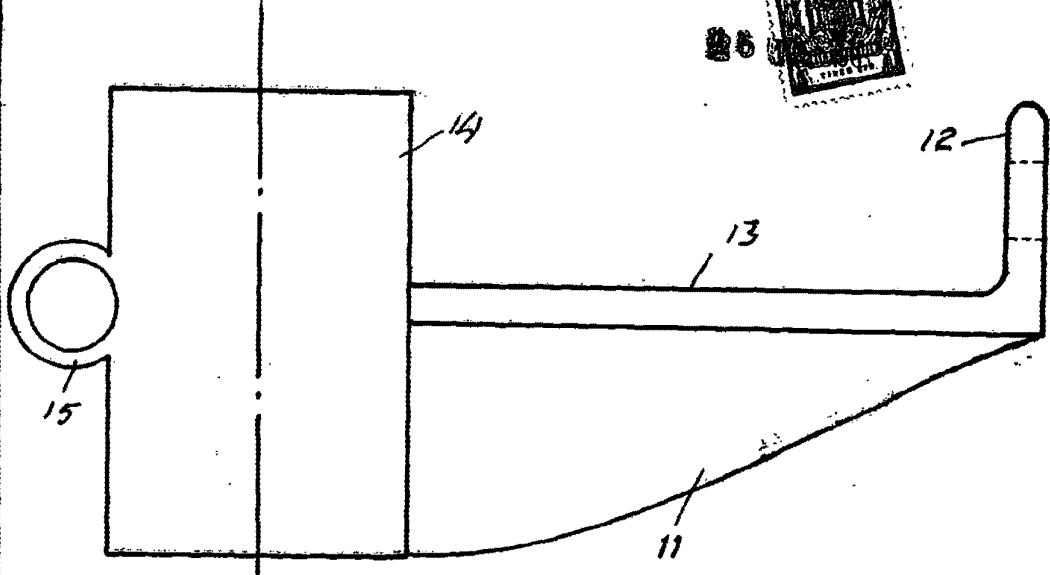
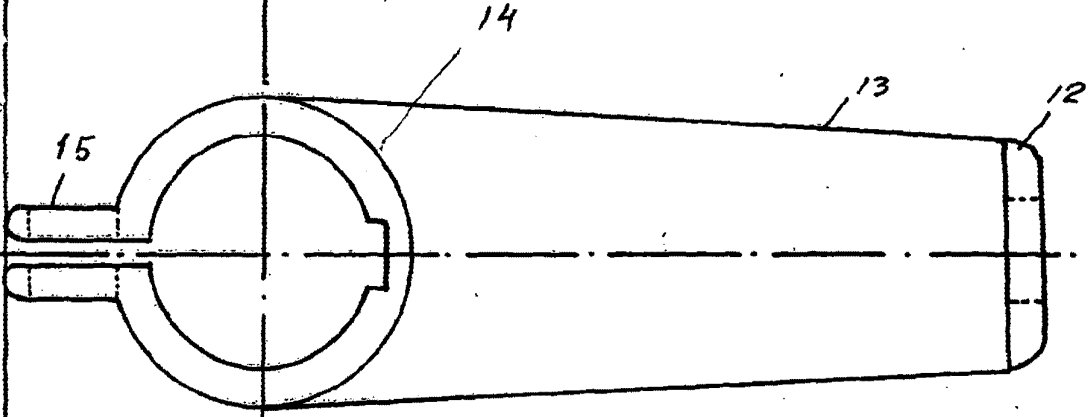


FIG 5



ESCALA VARIABLE

MAR 26 JULIO 1963

290355

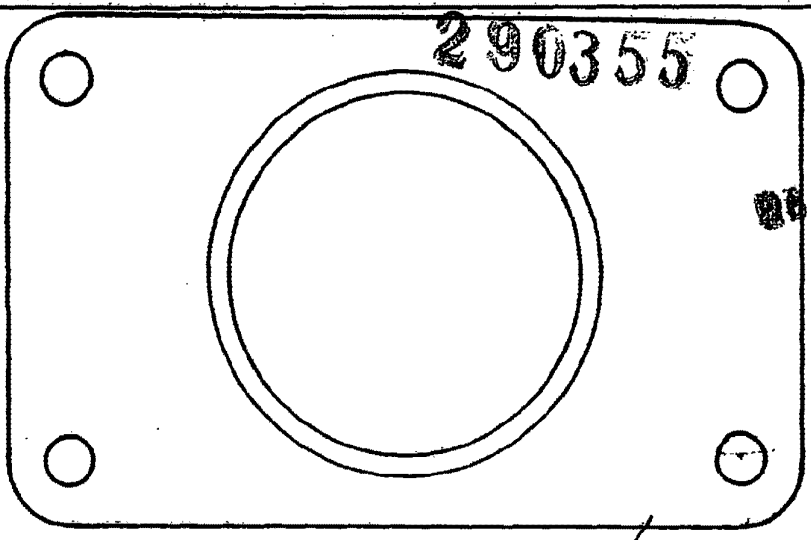


FIG. 6

16

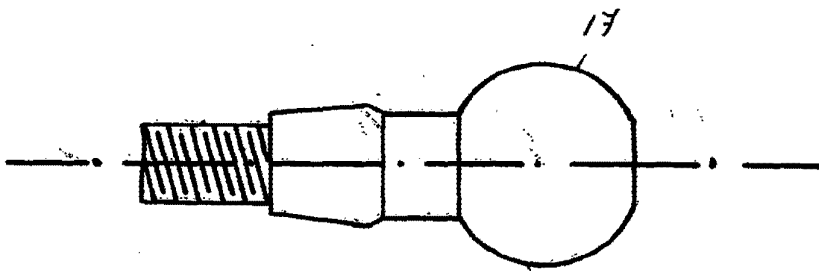


FIG. 6A

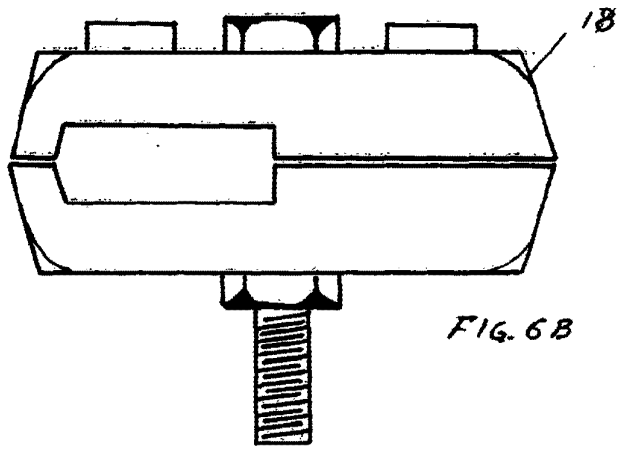


FIG. 6B

ESCALA VARIABLE

Mano de José Larroja
[Signature]