



990354

MEMORIA DESCRIPTIVA

que se acompaña a una solicitud de patente de invención por veinte años, para España y sus Posesiones, por SUBSOLADOR AGRICOLA, a favor de don José ZAZURCA LARROYA, de nacionalidad española, residente en ALMACELLAS (Lérida)

---

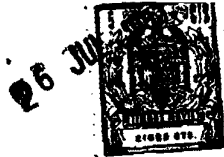
La presente invención recae sobre un subsolador agrícola apto para ser acoplado a todo tipo de tractor.

Este subsolador, con menos esfuerzo de H.P. que los existentes en el mercado, hace un trabajo más uniforme y más completo, por constar de un bastidor en "T" cuya barra posterior es diagonal, lo cual facilita que las rejas correspondientes (en cantidad variable según la potencia del tractor) debido a su colocación, la primera de ellas abra el surco a la segunda, ésta a la tercera y así sucesivamente. Las propias rejas, al ir colocadas en diagonal su penetración en el terreno sigue la misma dirección, motivo por el cual al penetrar la reja en el suelo en su to-

5

10

290354



15

talidad, como sea que encuentra éste ya sumamente removido al llegar la tierra al punto de resistencia, su máxima presión en ésta ha perdido su punto de gravedad.

20

Estas rejas están adaptadas de manera que se pueda variar su posición dándole la vuelta a la misma, según la zona en que vaya sufriendo desgaste debido a su uso continuo. Por tal motivo, aunque su desgaste sea mínimo, podrá usarse la reja un sinnúmero de veces con sólo variar su posición, para lo cual no se precisa ningún especialista, pudiendo hacerlo cualquier productor en un tiempo mínimo de unos segundos.

25

Para mejor comprensión de esta memoria, se acompañan las adjuntas hojas de dibujos que muestran esquemáticamente un ejemplo constructivo del objeto de la invención; sin carácter limitativo, ya que caben variantes de ejecución dentro del cuadro general de la invención sin que éste se altere. En dichos planos:

30

La fig. 1 muestra una perspectiva de la máquina según la invención.

La fig. 2 muestra el armazón en "T" en que el brazo posterior es oblicuo con respecto al central.

35

La fig. 3 muestra el órgano de acoplamiento al tercer punto del tractor, que se hace por medio de un bulón en brevísimo tiempo.

La fig. 4 muestra uno de los órganos laterales de enganche al tractor.

Las figs. 5 y 6 muestran la reja de trabajo.

40

De conformidad con la invención referida a los planos mencionados, el subsolador agrícola consta de un bastidor potente (1) que en su parte posterior lleva un travesaño horizontal (5-5') que determina dos brazos en línea, obli-

290354



45 cuamente dispuestos respecto a la barra central (1) del bastidor; este bastidor es preferentemente tubular, pero esta socción no tiene carácter limitativo.

50 En la parte delantera de la barra central, va, a cada lado, un soporte horizontal cilíndrico o de sección oval, con la base ensanchada (2) y unas aletas que hacen de nervios (3) junto a su base de acople a la barra central del bastidor; estas piezas tienen en su extremo libre una orejeta perforada (4) para su enganche lateral al tractor; en la parte central superior, va otro órgano similar a los descritos, pero con la orejeta (4) doble, para enganche al  
55 tercer punto del tractor, pasándose un bulón por dichas orejetas, operación que se realiza en brevísimos segundos.

60 A la barra oblicua posterior (5-5') van acopladas las rejas (5-6) de trabajo, que en virtud de la oblicuidad de dicha barra atacan el terreno escalonadamente en oblicuo. dichas rejas (figs. 5 y 6, refs. 6 y 7) a su vez atacan el terreno también oblicuamente por estar colocadas en diagonal y están planeadas de manera que pueda variarse su posición a medida que vayan sufriendo el natural desgaste por el mucho uso, operación que también se realiza en breves segundos sin requerir la presencia de ningún especialista.  
65

70 Finalmente, tras lo descrito sólo resta señalar que la máquina va dotada de los órganos complementarios adicionales precisos para su normal funcionamiento, y que en el cuadro general de la misma caben cuantas variantes constructivas sean factibles sin que éste se altere, pudiéndose fabricar en toda clase de materiales y tamaños adecuados sin limitación.

290354



75

N O T A - Descrito suficientemente lo que antecede sólo resta señalar que lo que se declara propio y nuevo del solicitante es lo contenido en las siguientes:

#### REIVINDICACIONES

80

1 - SUBSOLADOR AGRICOLA, caracterizado por constar de un bastidor formado por una barra central que en su parte posterior lleva una barra oblicua al eje de dicha barra central, que determina dos brazos en línea, oblicuos, donde van los portarrejas y rejas, que atacan el terreno de manera que la más avanzada abra el surco a la segunda, ésta a la tercera y así sucesivamente.

85

2 - Subsolador, según reivindicación 1ª caracterizado porque la barra central en su parte delantera, va dotada a cada lado de dos proyecciones horizontales cilíndricas o sección oval, con la base de acople ensanchada y dotada de aletas de refuerzo, y teniendo en sus terminales libres unas orejetas perforadas, constituyendo los órganos laterales de enganche al tractor.

90

3 - Subsolador, según reivindicación 2, caracterizado porque en la parte superior delantera central, de la mencionada barra del bastidor, va otro órgano similar a los de enganche lateral, dotado de dos orejetas terminales en su extremo libre, perforadas, para enganche al tercer punto del tractor, mediante un bulón de accionamiento rápido.

95

4 - Subsolador, según reivindicaciones de 1 a 3 ca-

290354



100

racterizado porque en la barra oblicua posterior, van montados los portarrejas y las rejas de trabajo, que atacan el terreno, a su vez, también oblicuamente, y están dispuestas de manera que pueda variarse su posición a medida que vayan sufriendo el efecto de gestaste por un prolongado uso.

105

5 - SUBSOLADOR AGRICOLA.

-----

110

Todo según va descrito en esta memoria, que consta de cinco hojas foliadas y escritas por una sólo cara con un total de ciento once líneas y hojas de planos que adjunto se acompañan.

Madrid 26 julio 1963

p.a.

290354

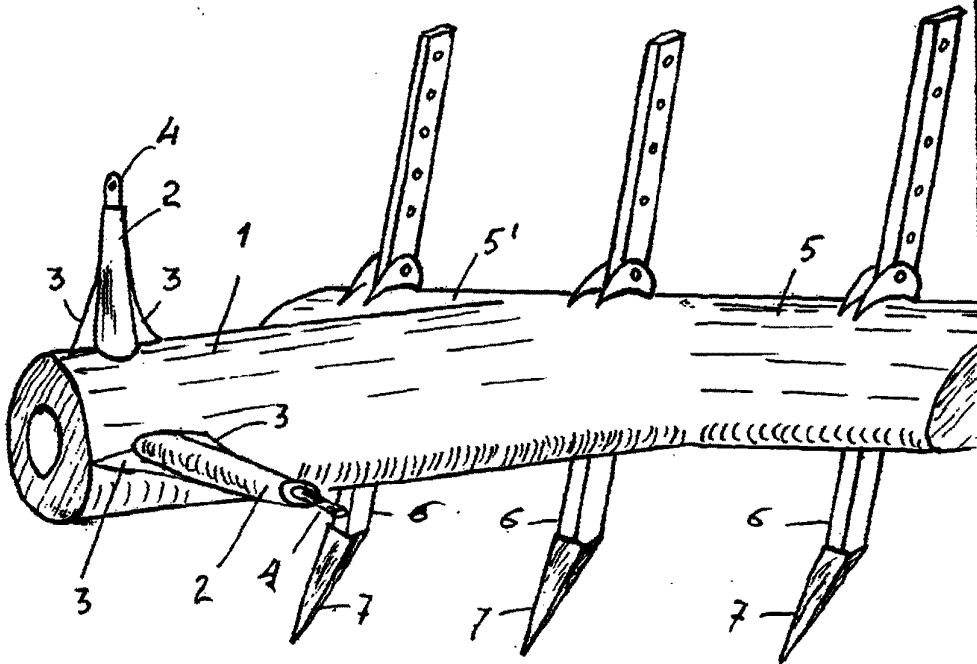


FIG. 1

ESCALA VARIABLE

*... para la ...*

290354



26

5

5'

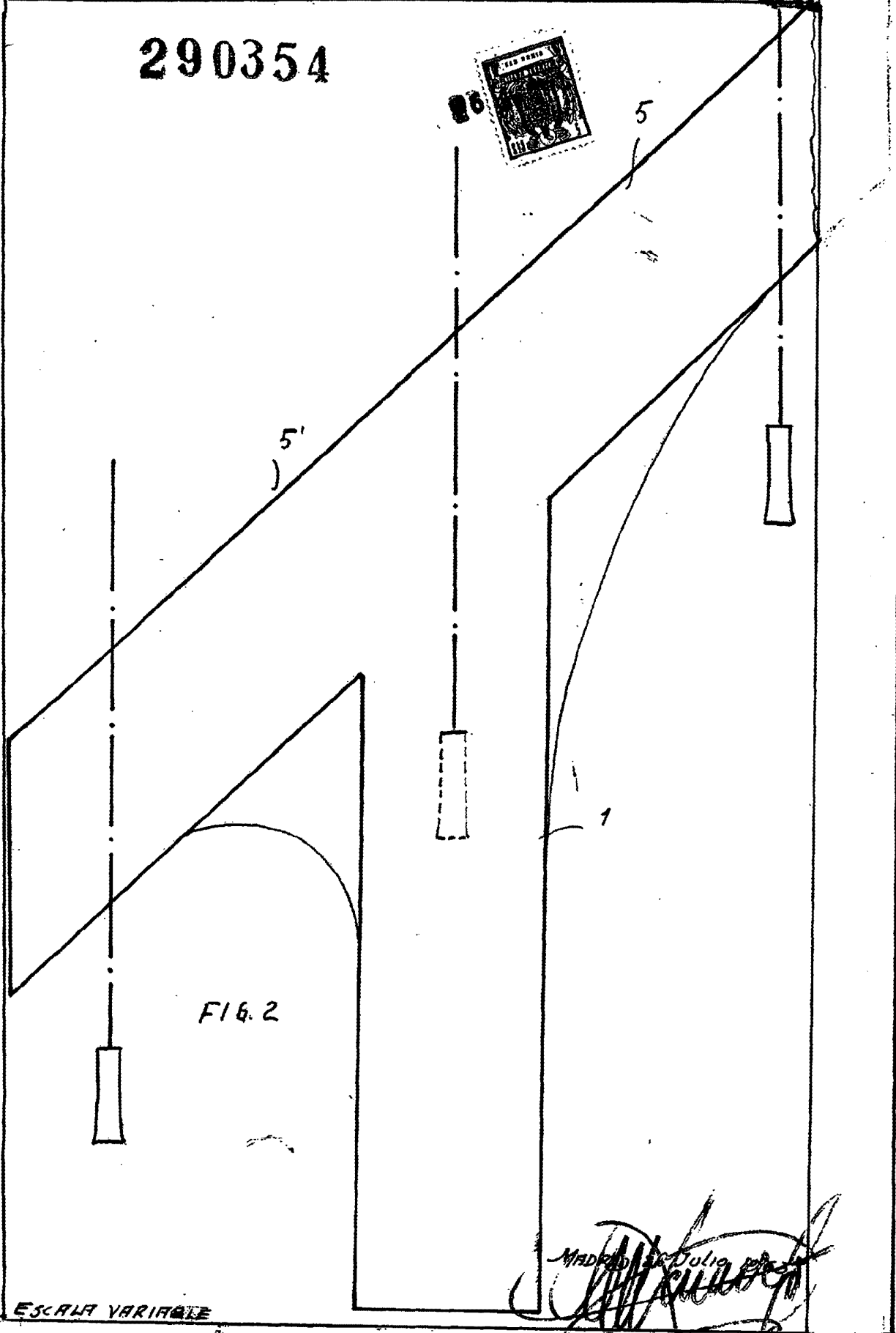


FIG. 2

MADRID, Julio 1934

*[Handwritten signature]*

ESCALA VARIABLE

*Dr. José L. Carreras Carreras*

290354

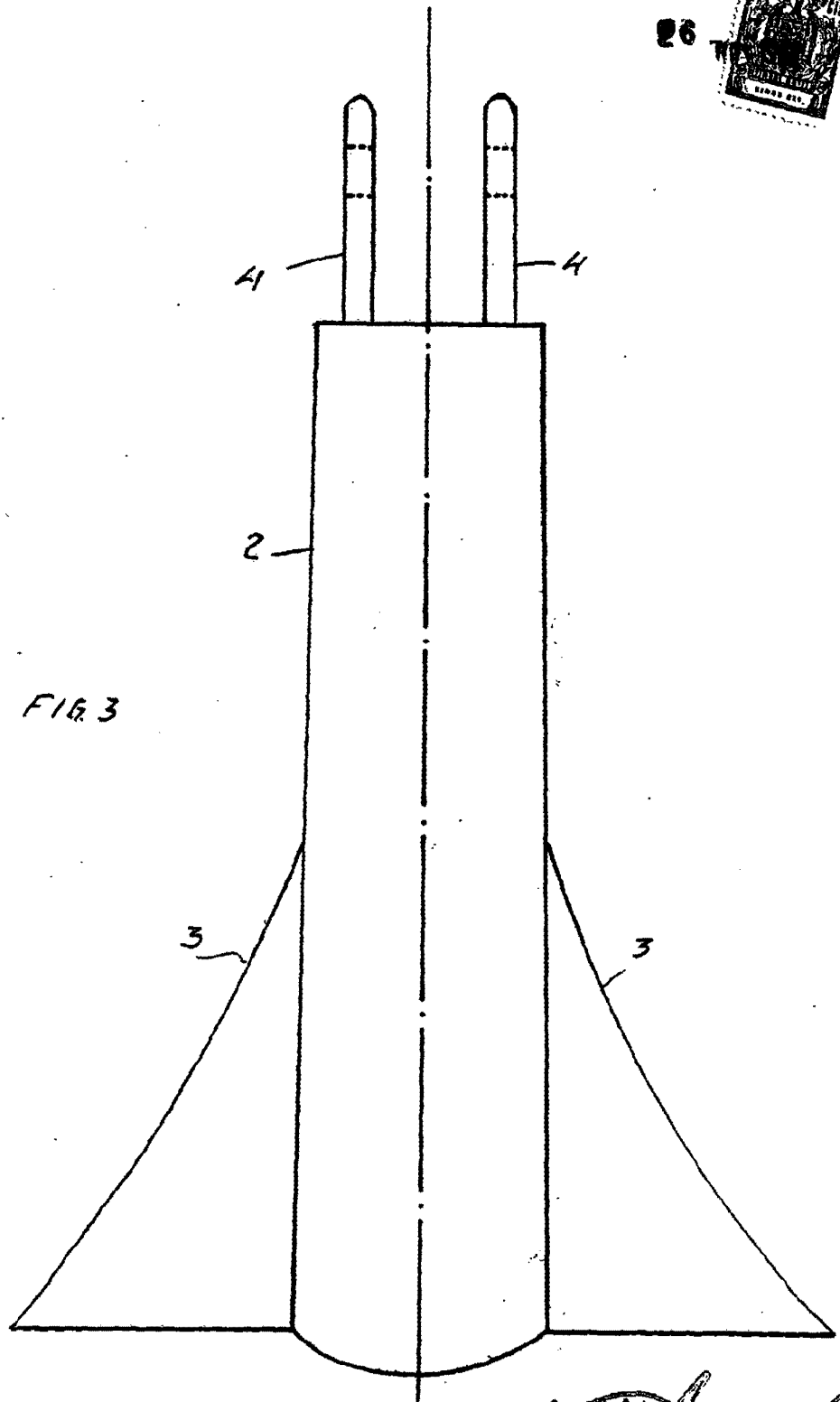
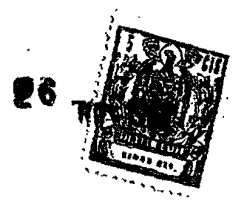


FIG. 3

ESCALA VARIABLE

*[Handwritten signature]*

P. José Larurca Larroja

HOJA 4 DE 6

290354

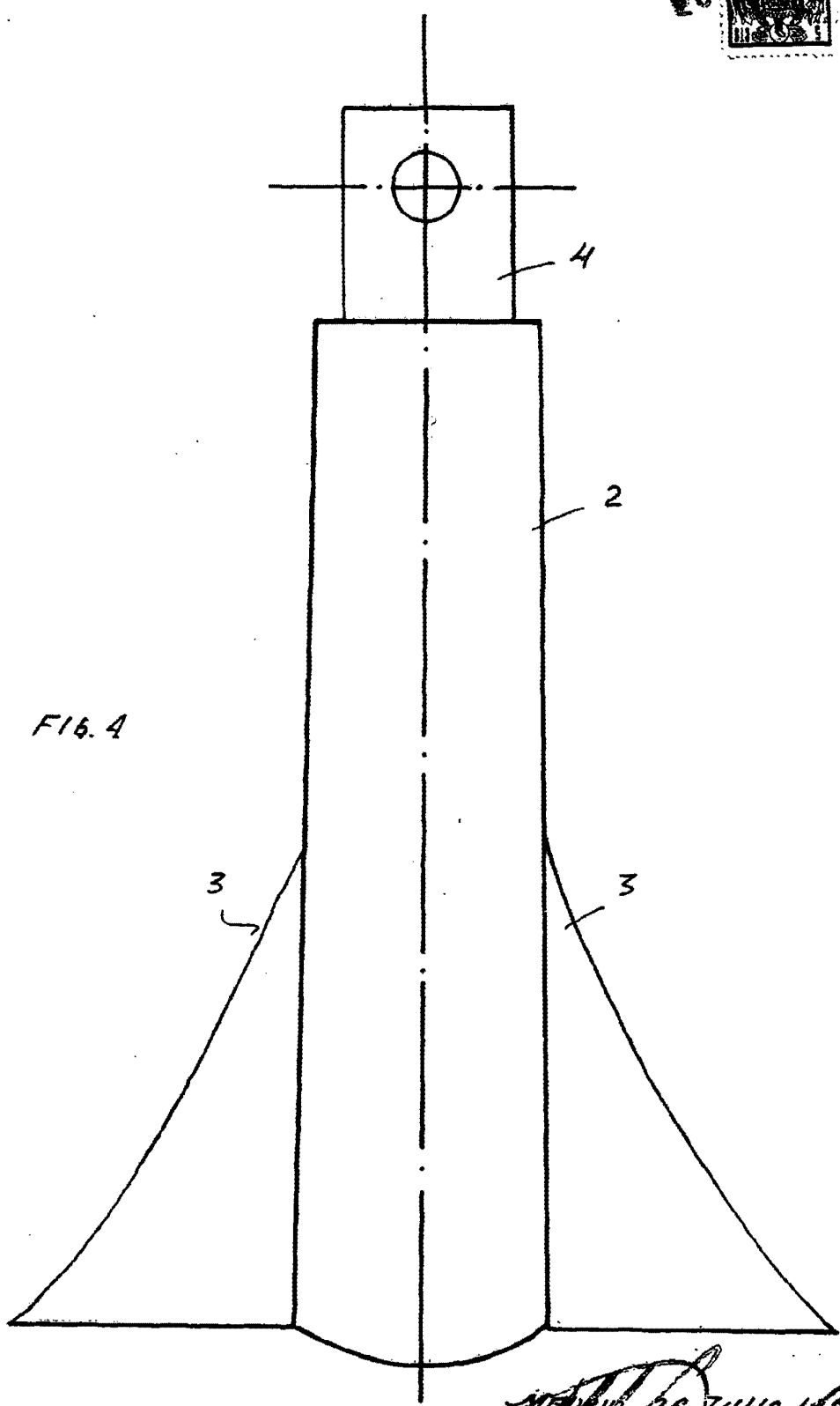


FIG. 4

ESCALA VARIABLE

MADE IN PERU JULIO 1963  
*[Handwritten signature]*

*Dr. José Antonio Gómez*

290354

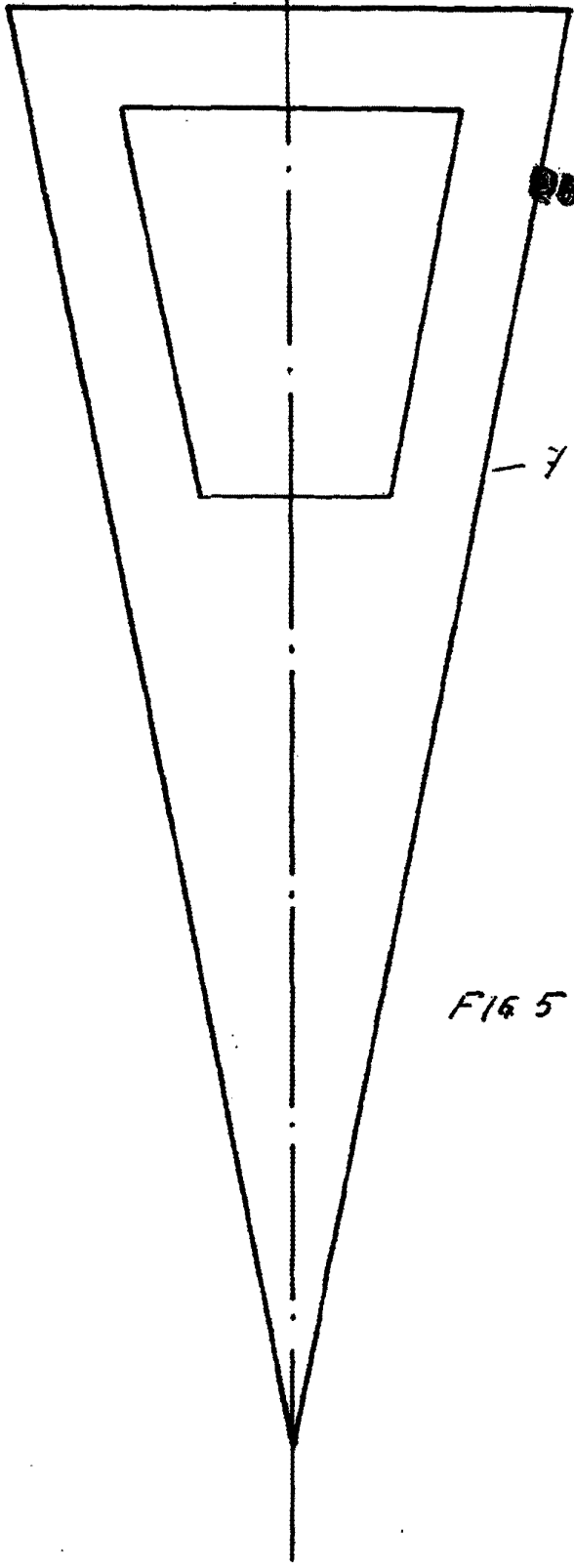


FIG 5

ESCALA VARIABLE

MARZO 1983  
*[Handwritten signature]*

J. Jose Larurca Carrera

290354

HOJA 6 DE 6



7

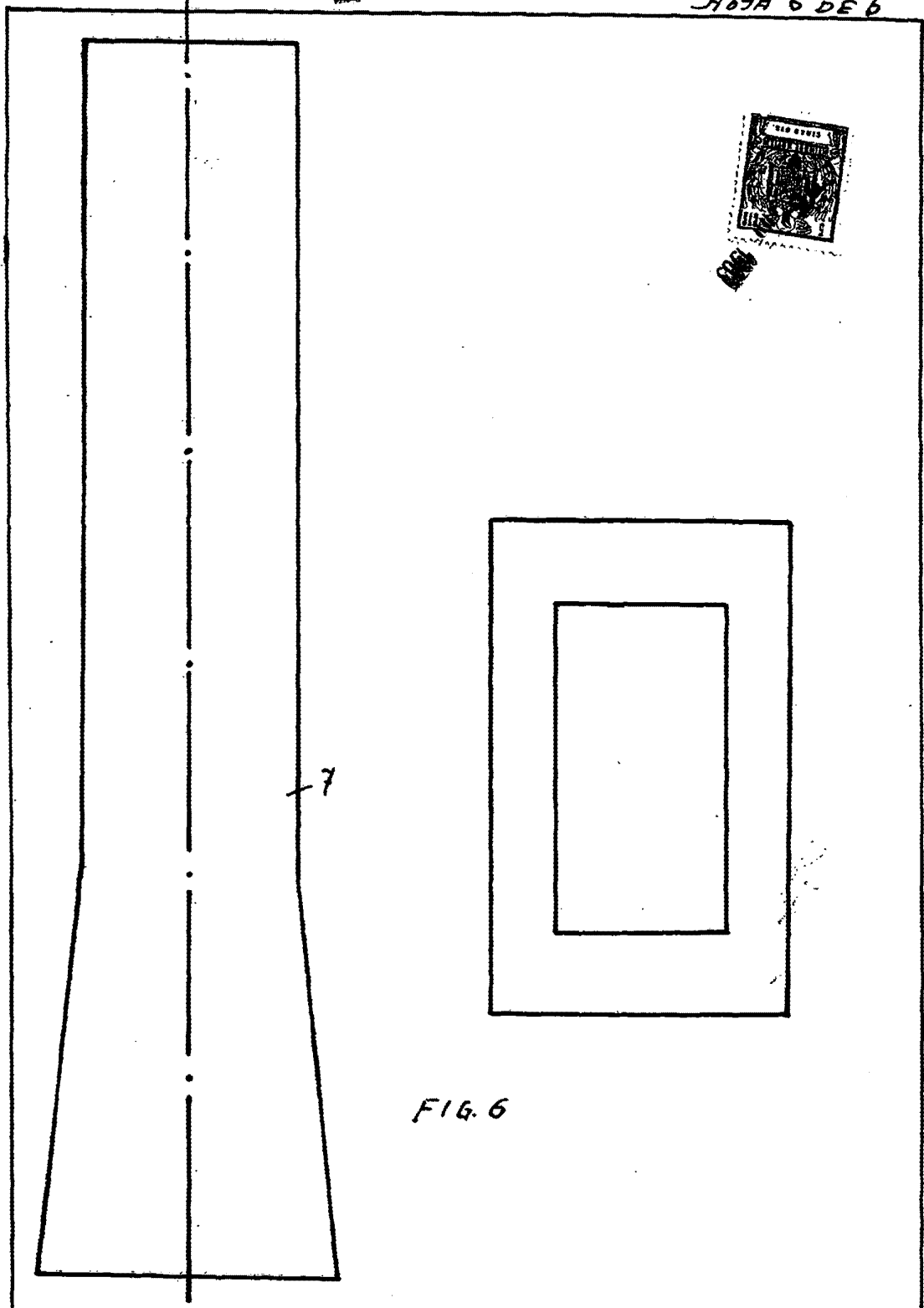


FIG. 6

ESCALA VARIABLE

MARZO 1963  
JULIO 1963