

19 ES 21 22	NUMERO 290328	10 Y
	FECHA DE PRESENTACION 14-NOVIEMBRE-1985	



ESPAÑA

MODELO DE UTILIDAD

1 - ABR. 1986

30 PRIORIDADES: 31 NUMERO -----	32 FECHA -----	33 PAIS -----
---------------------------------------	-------------------	------------------

47 FECHA DE PUBLICIDAD	51 CLASIFICACION INTERNACIONAL 4 G01B 3/00, 5/00
------------------------	--

54 TITULO DE LA INVENCION BRAZO METRICO TELESCOPICO PERFECCIONADO.
--

71 SOLICITANTE (S) Francisco Javier AXPE ELCORO

DOMICILIO DEL SOLICITANTE Barrio San Martin ARECHAVALETA (Guipuzcoa)

72 INVENTOR (ES) El propio solicitante.

73 TITULAR (ES) Francisco Javier AXPE ELCORO
--

74 REPRESENTANTE LUIS RUIZ PALACIOS Marqués de Santa Ana, 30 28004 - MADRID

El presente Modelo de Utilidad se refiere, como su enunciado indica, a un nuevo brazo telescópico de lectura métrica, mediante el cual es posible realizar tanto medidas verticales, horizontales externas como internas, garantizándose la fidelidad de la lectura por medio de un juego de niveles de burbuja, solidarios a la barra exterior primaria, y que garantiza la correcta posición vertical u horizontal del brazo telescópico a realizar la lectura.

5.-

Los niveles de burbuja, sobre único soporte, se presentan dispuestos ortogonalmente entre sí y en concordia con el eje axial del brazo telescópico.

10.-

La efectividad del dispositivo, así como su economía de realización, hacen del mismo un elemento digno de la protección registral que para él se solicita por medio del presente Modelo de Utilidad.

15.-

La descripción de las distintas partes que comprenden el dispositivo en cuestión, se hará a continuación con ayuda de los dibujos de la adjunta hoja de planos, en los que se representa un modo de realización de la misma presentado a título de ejemplo y sin caracter limitativo, por lo que sus variantes de cualquier índole, mientras sean meramente accidentales y no determinen la obtención de un resultado industrial nuevo y distinto, deben considerarse incluidas dentro del ámbito de protección dimanante del registro que se solicita.

20.-

25.-

La figura primera, representa una vista parcial en alzado

con sección parcial de un brazo según el presente modelo.

La figura segunda, representa una vista en planta de un brazo según figura primera.

La numeración que acompaña a las citadas figuras tiene en todas ellas el mismo significado, siendo éste el siguiente:

5.-

1.- Módulo extensible brazo.

2.- Semi casquillo deslizamiento.

3.- Bolas retráctiles retención.

10.-

4.- Orificios retráctiles retención.

5.- Orificios fijación casquillos.

6.- Uña lectura exterior.

7.- Tornillo fijación uña.

8.- Tapa inferior.

15.-

9.- Perfil soporte niveles.

10.- Tapas perfil soporte niveles.

11.- Nivel lectura verticales.

12.- Nivel lectura horizontal.



20.-

La expansión de los módulos (1), enhebrados entre sí y contruidos en tubo rectangular permiten, mediante enclave de posición final entre sí, merced a las bolas de retención (3) sobre los orificios (4), efectuar lecturas de longitud al leer sobre las escalas milimetradas gravadas en el exterior de los módulos correspondientes.

25.-

La uña (6), de lecturas exteriores, permite enclavar los extremos entre bordes a medir, siendo todas las lecturas con-

troladas en su horizontalidad o verticalidad mediante el posicionado correcto de los niveles (11) y (12) amovibles al soporte (9).

5.-

Los tubos modulares deslizan libremente entre sí mediante interposición en las bocas de salida de sendos semi-casquillos de material plástico, amovilizados por un enclavamiento de una uña en el orificio fijación correspondiente (5).

10.-

Descrito suficientemente la naturaleza y objeto del presente Modelo de Utilidad, se hace constar que las características esenciales sobre las que ha de recaer la concesión del mismo, están comprendidas en las notas reivindicatorias que en la siguiente página se detallan.

....
.....
.....
.....
.....

REIVINDICACIONES

5.- 1ª.- Brazo métrico telescópico perfeccionado, caracterizado, por comprender el enhebrado de múltiples módulos tubulares de sección rectangular y longitud prefijada, gravados exteriormente en divisiones milimetradas y posicionables estáticamente en su situación de máxima extensión por coincidencia de sendos fiadores en orificios de bloqueo, presentando el tramo de mayores dimensiones periféricas o tramo exterior, un conjunto de dos niveles de orientación ortogonal entre sí y relacionados con el eje de simetria axial del brazo telescópico.

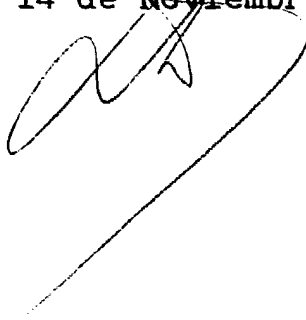
10.- 2ª.- Brazo métrico telescópico perfeccionado, según reivindicación anterior, caracterizado, además, porque el extremo del módulo exterior, en su situación opuesta a la expansión, y el módulo interior, en su extremo libre, presentando sendas uñas transversales sobre el borde del mismo y proyectadas al exterior.

15.- 3ª.- BRAZO METRICO TELESCOPICO PERFECCIONADO.

- - - - -

Todo ello tal y como se describe y reivindica en la memoria que antecede que consta de SEIS hojas escritas a máquina por una sola de sus caras y planos que la ilustran.

Madrid, 14 de ~~Noviembre~~ de 1985

A handwritten signature in black ink, consisting of several loops and a long horizontal stroke extending to the right.

.....

.....

.....

.....

.....

.....

.....

.....

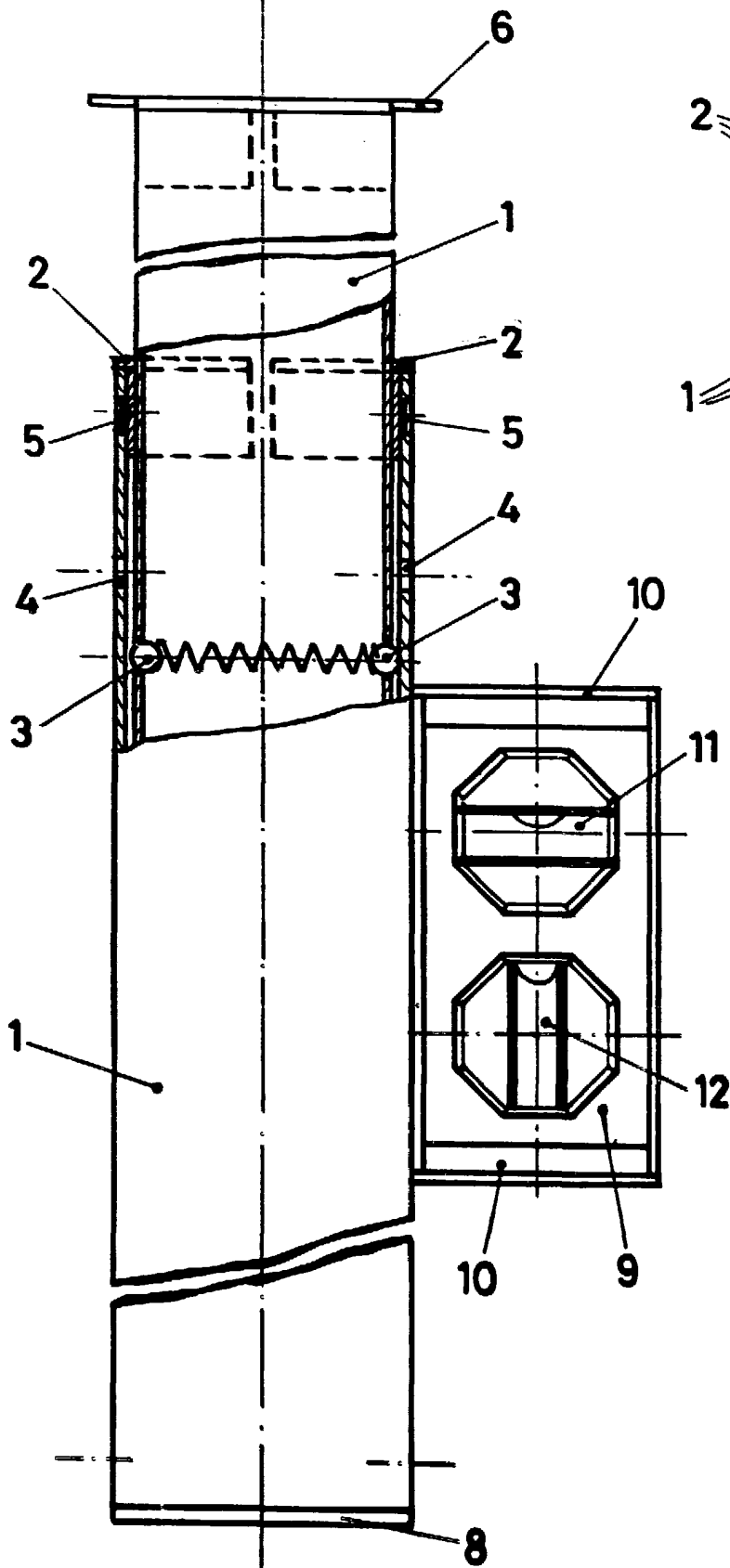


FIG. 1

ESCALA VARIABLE

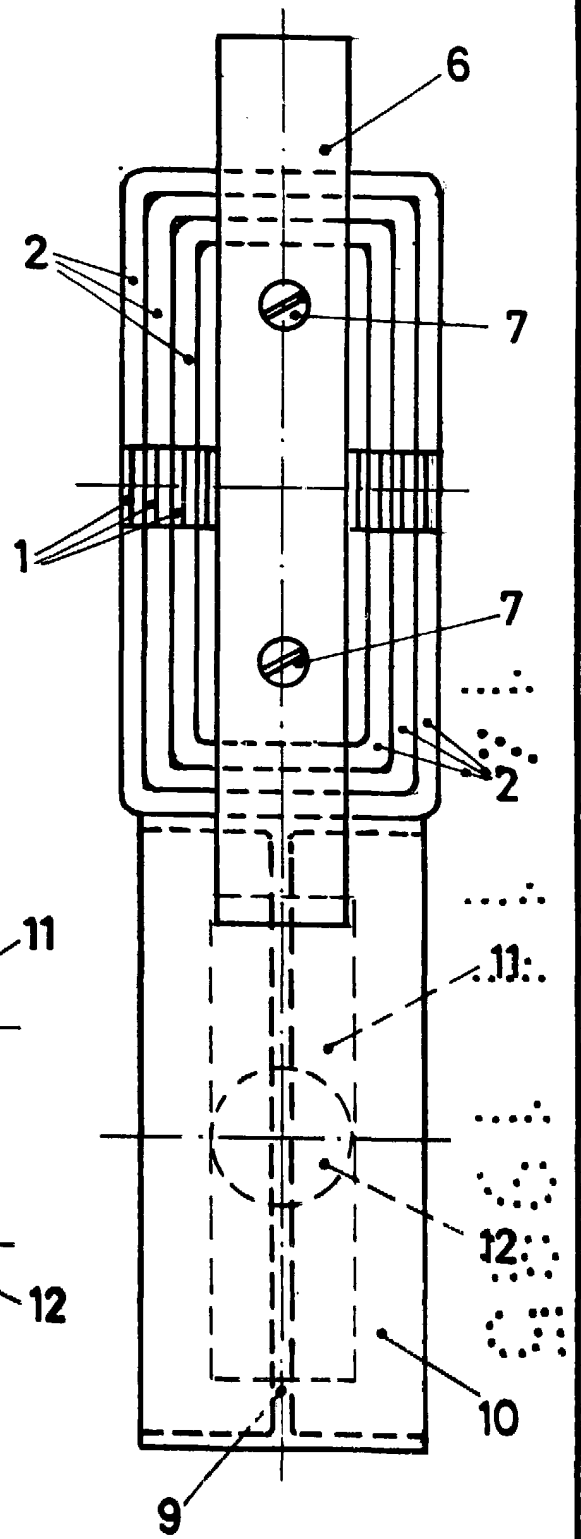


FIG. 2

Handwritten signature