

19 ES 11 21 22	NUMERO 290.302	10 Y
	FECHA DE PRESENTACION 13 Noviembre 1985	



ESPAÑA

MODELO DE UTILIDAD

13 NOV 1986

30 PRIORIDADES 31 NUMERO 84 17403	32 FECHA 13 Noviembre 1.984	33 PAIS FRANCIA
---	--------------------------------	--------------------

47 FECHA DE PUBLICIDAD	51 CLASIFICACION INTERNACIONAL B01D 3/00
------------------------	---

54 TITULO DE LA INVENCIÓN

" APARATO DE EXTRACCION AUTOMATICA Y DOSIFICACION DE ALCOHOL Y MATERIAS VOLATILES EN UNA MEZCLA HIDRO-ALCOHOLICA "

61 SOLICITANTE (ES)

Pierre CHENARD

DOMICILIO DEL SOLICITANTE

78, rue Albert-Pitres, 33000 BORDEAUX (Francia)

72 INVENTOR (ES)

el solicitante

73 TITULAR (ES)

el solicitante

74 REPRESENTANTE

VICTOR GIL VEGA

MEMORIA DESCRIPTIVA

La presente invención se relaciona con un aparato que permite la extracción de alcohol y ácidos volátiles en mezclas hidro-alcohólicas.

Los diferentes métodos de análisis fiable en este terreno consisten en pasar estas sustancias por vapor de agua y condensarlas en un recipiente. Si bien el principio es perfectamente conocido, su realización representa todavía para los operadores numerosas dificultades de todo tipo: lentitud, imprecisión y errores múltiples.

Los diferentes aparatos conocidos y utilizados actualmente, en especial para el análisis de vinos, no permiten análisis exactos o son voluminosos y costosos. Las patentes francesas números 75.04.190, 77.02.304, 78.22.554 y 80.27.474 sólo se refieren especialmente a instalaciones industriales de destilación. La patente nº 72.18.746 trata de un aparato elaborado sólomente a efectos de la dosificación del alcohol por vía química.

Por otra parte, el aparato Pettirer no se adapta a las exigencias analíticas actuales y el aparato Jaulnes es concretamente muy voluminoso y costoso.

El objetivo de la invención se centra en la obtención de un aparato sencillo, práctico, poco costoso y de un mantenimiento y montaje fáciles, que permitirá todas

las dosificaciones de alcohol y la titulación de los ácidos volátiles. En general, permite las separaciones indispensables para adaptarse a las prescripciones analíticas europeas e internacionales en las mejores condiciones de rapidez y economía. Además, sólo utiliza una fuente de energía: la electricidad.

La presente invención tiene pues por objeto un aparato destinado a separar automáticamente las sustancias volátiles de una mezcla hidro-alcohólica mediante arrastre por vapor y que está provisto de dispositivos que permiten un funcionamiento automático.

La descripción del aparato permitirá comprender mejor la invención.

Los dibujos representan a título de ejemplo no limitativo una forma de realización del objeto de la invención.

La figura 1, muestra una vista frontal y en sección del aparato de extracción automática y dosificación de alcohol y materias volátiles que constituye el objeto de la presente invención.

La figura 2, muestra un perfil, también en sección del generador.

La figura 3, muestra un detalle en perspectiva de los medios de fijación de los tubos de vidrio que participan en el refrigerador, al correspondiente soporte.

Específicamente el aparato que se preconiza comprende:

- UN GENERADOR DE VAPOR constituido por un cilindro de vidrio (1) de un diámetro de 13 mm y una longitud de 16 cm, que se muestra en sección frontal en la figura 1 y de perfil en la figura 2.

El calentamiento queda asegurado por dos cartuchos (2) de 1.000 wattios (alimentación a 220 voltios).

El generador está rematado por lo menos por tres canalizaciones de un diámetro de 22 mm, de las cuales:

- una (3) permite el escape del vapor de agua por una canalización de vidrio (4) de un diámetro de 1 cm,
- otra (5) se establece para la reposición del agua permutada al final de cada operación, y
- la última (6) está rematada por una válvula (7) (alimentada a 24 voltios).

Esta válvula permanece cerrada mientras funciona el aparato y se abre al interrumpirse tal funcionamiento.

- UN BORBOTEADOR puesto en comunicación con el generador mediante una canalización de vidrio de 1 cm de diámetro que desciende a la parte baja de este borboteador.

Este dispositivo comprende un balón (8) de 1 litro coronado por un balón (9) de 200 a 250 cm<sup>3</sup> que evita que la espuma pase a la columna rectificadora.

En la parte inferior se encuentra un tubo (10) de un diámetro de 22 mm terminado en una espita (11) con un paso de 4 mm. Este tubo está rodeado por 10 espirales de un conductor (2 mm de anchura) que constituye una resistencia auxiliar.

La alimentación de esta resistencia auxiliar es de 250 watios.

- UNA COLUMNA DE RECTIFICACION conectada al boteador por una junta pulimentada y sujeta por una placa.

Esta columna, referenciada con (12), de un diámetro de 26 mm, tiene 36 cm de altura.

Contiene un tejido de material inoxidable de 15 cm de altura y unos anillos de Racha en una altura igualmente de 15 cm.

- UN REFRIGERADOR conectado a la columna de rectificación por un tubo de vidrio acodado (13), de 16 mm de diámetro.

El refrigerador tiene una longitud mínima de 60 cm y se compone de 2 tubos de material inoxidable, de 17 mm y 10 mm de diámetro exterior, respectivamente.

Una columna adyacente, que desemboca en el extremo inferior del refrigerador y está llena de bolas de vidrio, facilita la salida del material destilado, así como la recuperación de los primeros vapores extraídos.

El control de la llegada de agua al refrigerador queda asegurado por una electroválvula (14).

- UN COFRE (15) que sirve de soporte y comprende:

5 - un transformador que alimenta a 24 voltios las dos válvulas (A y B), así como la resistencia auxiliar a 24 voltios,

- un dispositivo de relojería,

- un relé temporizado, y

10 - unos indicadores luminosos que permiten comprobar que las diferentes resistencias están en funcionamiento.

La conexión entre soportes y piezas de vidrio se efectúa mediante clips (15) solidarios de una pieza plástica (16) susceptible de deslizarse sobre los vástagos de fijación (17) (figura 3).

El manejo del aparato requiere el mínimo de operaciones, concretamente:

20 - un complemento de agua en el generador hasta la raya marcadora,

- el llenado del borboteador con la mezcla hidroalcohólica a analizar, y

- la rotación del dispositivo de relojería hasta el tiempo previsto:

° 3 minutos para la acidez volátil.

25 ° 4 minutos para las determinaciones del alcohol.

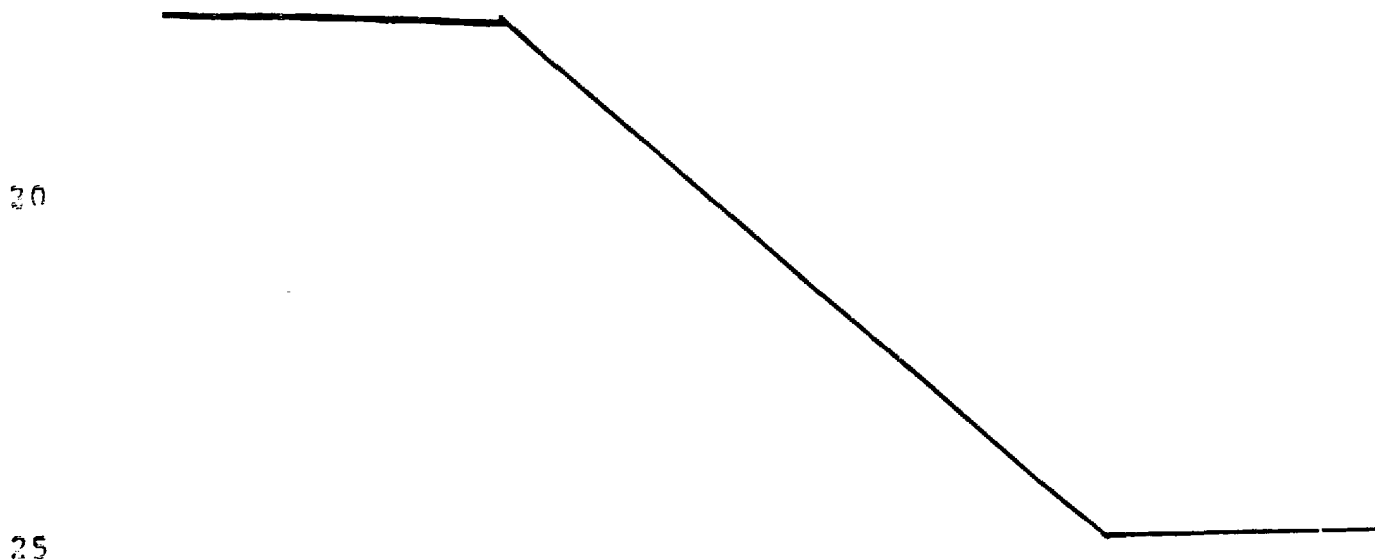
El aparato funciona sin más manipulaciones.

La interrupción del funcionamiento se efectúa automáticamente sin ninguna intervención. ....

5 Con las características que presenta, este aparato puede utilizarse perfectamente en la industria agroalimen-  
mentaria y química, puesto que permite, aparte de la extrac-  
ción del alcohol y de la acidez volátil, otras numerosas  
dosificaciones, especialmente las del nitrógeno amoniacal  
y del ácido sórbico.

10 Los materiales, forma, tamaño y disposición de los elementos serán susceptibles de variación siempre que  
ello no suponga una alteración en la esencialidad del in-  
vento.

15 Los términos en que se ha redactado la presente memoria deberán ser tomados en sentido amplio, no limita-  
tivo.



REIVINDICACIONES



Se reivindica como propia y nueva invención, a favor de Pierre CHENARD, con domicilio en 78, rue Albert-Pitres, 33000 BORDEAUX (Francia), lo especificado en las siguientes reivindicaciones:

1.- Aparato de extracción automática y dosificación de alcohol y materias volátiles en una mezcla hidroalcohólica, caracterizado porque comprende un generador de vapor asistido por dos cartuchos con resistencias eléctricas de 800 y 1.200 vatios.

2.- Aparato, según la reivindicación 1, caracterizado porque el citado generador está provisto de una válvula que permite su comunicación atmosférica.

3.- Aparato, según la reivindicación 1, caracterizado porque el borboteador está equipado, en su zona inferior, con una resistencia auxiliar de 250 vatios, en forma de un conductor de 2 mm, de anchura, que determina diez espirales para asegurar la constancia del nivel de la mezcla.

4.- Aparato, según la reivindicación 1, caracterizado porque comprende dos columnas de rectificación, provistas de un tejido de material inoxidable, de una longitud de 15 cm y un diámetro de 2,5 cm, o bien una sola columna de 15 cm, prolongada en otros 15 cm, constituidos por ani-



llos de Rachy.

5.- Aparato, según la reivindicación 1, caracterizado porque comprende un refrigerador de material inoxidable.

5 6.- Aparato, según la reivindicación 1, caracterizado porque los medios de fijación para las piezas de vidrio están constituidos mediante clips asociados a horquillas de naturaleza plástica, provistas en los extremos de sus ramas de orificios en los que juegan los vástagos de sustentación, permitiendo un montaje, desmontaje y regulación inmediatos.

10

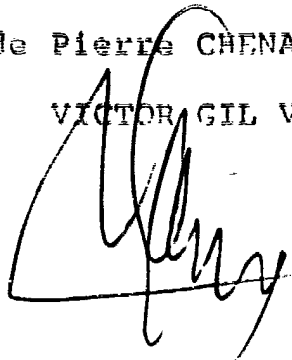
7.- "APARATO DE EXTRACCION AUTOMATICA DE DOSIFICACION DE ALCOHOL Y MATERIAS VOLATILES EN UNA MEZCLA HIDROALCOHOLICA".

15 Tal y como queda descrito en la memoria precedente que consta de ocho hojas mecanografiadas por una sola de sus caras y planos de forma y tamaño reglamentarios.

Madrid, 13 de noviembre de 1.985

P.A. de Pierre CHENARD

20 VICTOR GIL VEGA:



25

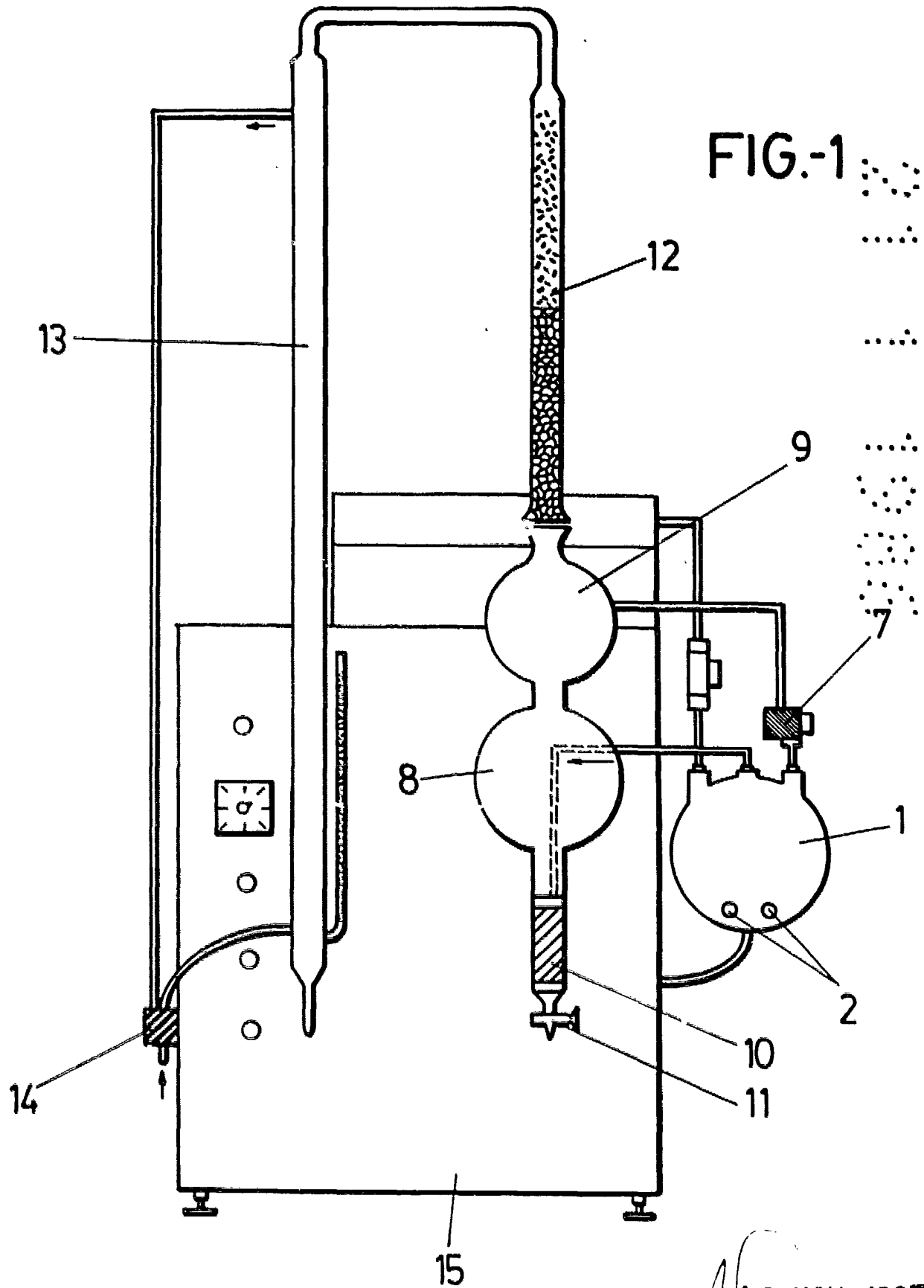


FIG.-1

MADRID 13 NOV. 1985

ESCALA VARIABLE

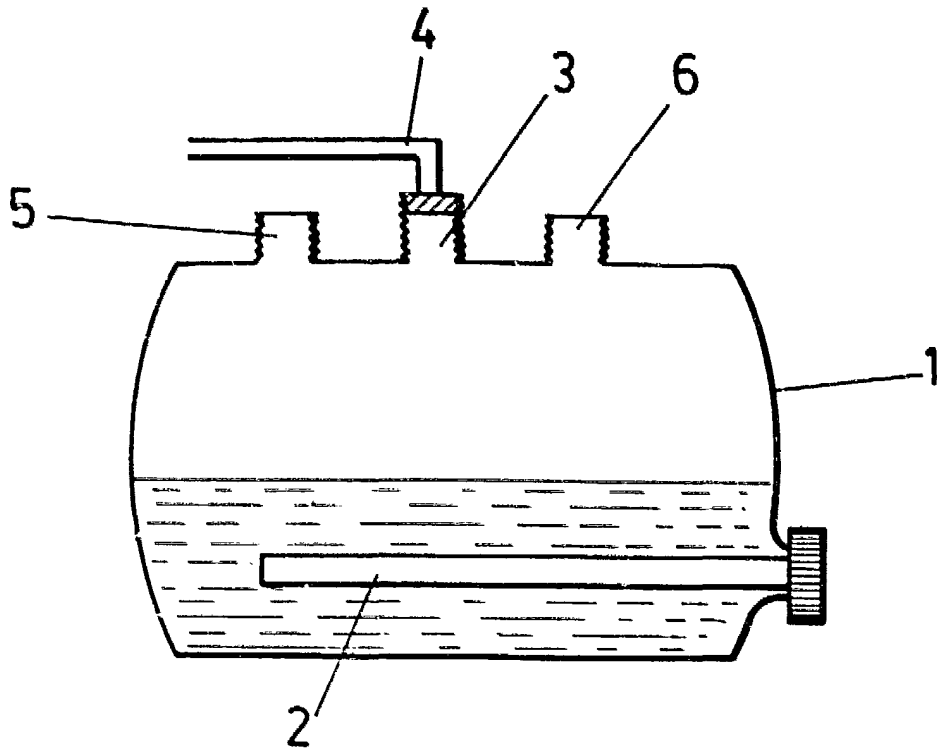


FIG-2

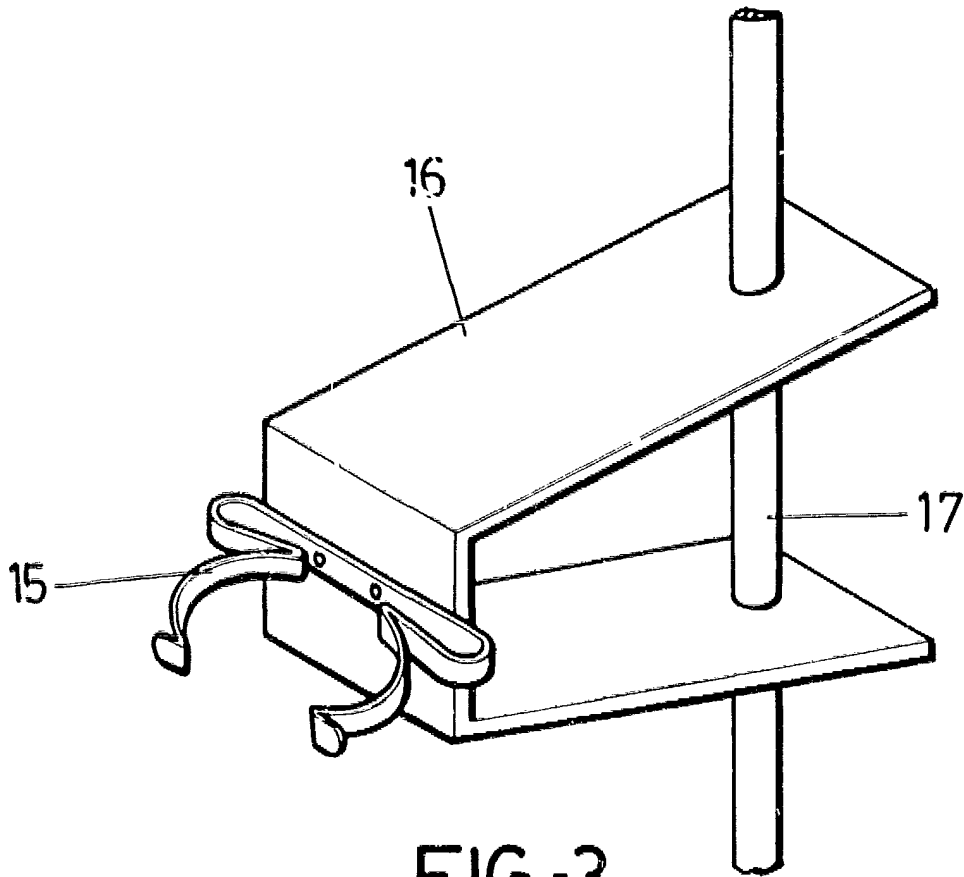


FIG-3

MADRID 13 NOV. 1985

ESCALA VARIABLE