

19 ES 21 22	11 NUMERO <b>290239</b>	10 Y
	FECHA DE PRESENTACION <b>11 NOV. 1985</b>	



ESPAÑA

MODELO DE UTILIDAD

11 - ABR. 1986

30 PRIORIDADES: 31 NUMERO	32 FECHA	33 PAIS
------------------------------	----------	---------

47 FECHA DE PUBLICIDAD	51 CLASIFICACION INTERNACIONAL <b>EO1F 13/00</b>
------------------------	---

54 TITULO DE LA INVENCION  <b>"COLGANTE PARA SEÑALIZACION"</b>
--

71 SOLICITANTE (S)  <b>D. LORENZO VAZQUEZ MATA</b>
--

DOMICILIO DEL SOLICITANTE  <b>VILASSAR DE DALI (Barcelona), Dr. Ferrán, s/nº</b>
--

72 INVENTOR (ES)
------------------

73 TITULAR (ES)
-----------------

74 REPRESENTANTE  <b>D. MANUEL PASTELLS TENXIDO (386-7)</b>
---

MEMORIA DESCRIPTIVA

El presente modelo de utilidad se refiere a un colgante para señalización.

Ya son conocidos diversos modelos de colgantes sostenidos por un cordón o similar y utilizados en las obras y en zonas de peligro o control para señalar y acotar periférica o longitudinalmente lugares con obstáculos, perforaciones, con paso restringido y otras circunstancias o accidentes que precisen de ello, cuyos colgantes están formados generalmente por placas o banderolas con señales preferentemente reflectantes indicadoras de precaución.

Este tipo de colgantes tienen el inconveniente de que siempre adoptan una posición coplanaria con el cordón de sostén con lo que, si dichos colgantes no se observan frontalmente, pueden pasar desapercibidos con el consiguiente peligro para el viandante o el conductor de un vehículo.

Para solventar estos problemas se ha ideado este nuevo colgante que se caracteriza porque puede disponerse en distintas posiciones angulares con respecto del cordón de sostén, incluso ponerse unos colgantes en un sentido y otros en sentido oblicuo o bién opuesto respecto a ellos.

Para ello el colgante objeto de este modelo está

constituido por una pieza laminar portadora de los  
elementos reflectantes y que se remata superiormente  
en una aleta transversal perforada en la que se  
acopla giratoriamente un a modo de tapón con perfora-  
5 ción transversal por el que se ensarta el colgante  
sobre el oportuno cordón.

Con el fin de facilitar la explicación se  
acompaña a la presente memoria descriptiva de una  
hoja de dibujos en la que se ha representado un caso .  
10 práctico de realización, que se cita sólo a título .....  
de ejemplo no limitativo del alcance del presente .....  
modelo de utilidad. ....

En los dibujos:

La figura 1 indica en perspectiva el conjunto  
15 del nuevo colgante señalizador, .....

la figura 2 ilustra a mayor escala el detalle  
de la perforación del colgante y el tapón, desacoplado; .....

la figura 3 representa en sección alzada, más .....  
ampliada, el detalle del acoplamiento del tapón al .....  
20 colgante, .....

la figura 4 muestra en sección transversal el  
detalle del cuello de anclaje del indicado tapón, y

la figura 5 ilustra en planta un cordón sosteniendo  
diversos colgantes en distintos ángulos.

25 El colgante -1- está constituido por una

monopieza laminar de material plástico inyectado de  
constitución a modo de teja árabe, o sea en canal  
cónica, que presenta característicamente en su  
extremo superior una aleta transversal -2- o tabiquillo  
5 con una perforación circular -3-.

En esta perforación se acopla giratoriamente  
otra monopieza -4- formada por un a modo de tapón que,  
para ello, presenta un cuello formando dos patas  
elásticas -5- y -6- rematadas en arpón -7- que ancla  
10 por debajo del cilindro que forma la perforación -3-  
del colgante.

Dicho tapón -4- presenta en su base de  
asentamiento sobre la aleta -2- del colgante, una  
perforación transversal -8- por la que se ensarta sobre  
15 un cordón -C- o equivalente.

Para estabilizar las distintas posiciones  
angulares del colgante sobre el cordón de sustentación,  
las patas -5- y -6- del tapón comprenden en su genera-  
triz sendos nervios -9- y -10- que encajan selectiva-  
20 mente en dos de los entrantes longitudinales -11-  
opuestos de los que se han previsto en la generatriz  
del cilindro de la perforación -3- del colgante, pre-  
sentando el tapón una aleta diametral -12- en su  
exterior para facilitar la maniobra del giro del tapón  
25 respecto del colgante.

El colgante presenta en su cara convexa exterior un nervio transversal inferior -13- como guía de asentamiento de una banda de señalización reflectante adherida a dicha cara, y en su cara

5 cóncava interior dicho colgante comprende una serie de nervios longitudinales -14- que le proporcionan la necesaria rigidez y resistencia.

Para asegurar el acoplamiento axial del tapón en el orificio del colgante se han previsto

10 en las patas -5- y -6- de aquél sendos salientes interiores en arpón -15- y -16- en los que se acopla un contratapón -17- que hace tope coaxial con el

borde interior del cilindro del orificio -3- del colgante.

15 El modelo, dentro de su esencialidad puede ser llevado a la práctica en otras formas de realización que difieran sólo en detalle de la indicada únicamente a título de ejemplo a las cuales alcanzará

20 igualmente la protección que se recaba. Podrá, pues, fabricarse este colgante para señalización en cualquier forma y tamaño, con los medios y materiales más adecuados y con los accesorios más convenientes, por quedar todo ello comprendido en el espíritu de las siguientes reivindicaciones.

REIVINDICACIONES

Se reivindica como objeto del presente modelo de utilidad:

5 1.- Colgante para señalización, caracterizado esencialmente porque está constituido por una pieza laminar que superiormente se remata en una aleta transversal perforada en la que se acopla giratoria- mente un a modo de tapón transversalmente perforado... por el que se ensarta el colgante sobre un cordón o ... similar.

10

2.- Colgante para señalización, según la anterior reivindicación, caracterizado porque el tapón presenta en su cuello de acoplamiento salientes laterales que encajan, selectivamente, en entrantes de la periferia de la perforación del colgante para estabilizar a éste en diferentes ángulos respecto al cordón de sustentación de acuerdo con la utilización concreta del colgante.

15

3.- Colgante para señalización, según la reivindicación 1, caracterizado porque el tapón presenta su cuello formando patas elásticas para su anclaje en la perforación del colgante.

20

4.- COLGANTE PARA SEÑALIZACION.


Consta la presente memoria descriptiva de

siete hojas mecanografiadas y de una lámina de dibujos.

Madrid, a **11 NOV. 1985**

LORENZO VAZQUEZ MATA  
p.a.

M. PASTELLS TEIXIDÓ  
p. p.



.....

.....

.....

.....

.....

.....

.....

.....

Fig. 1

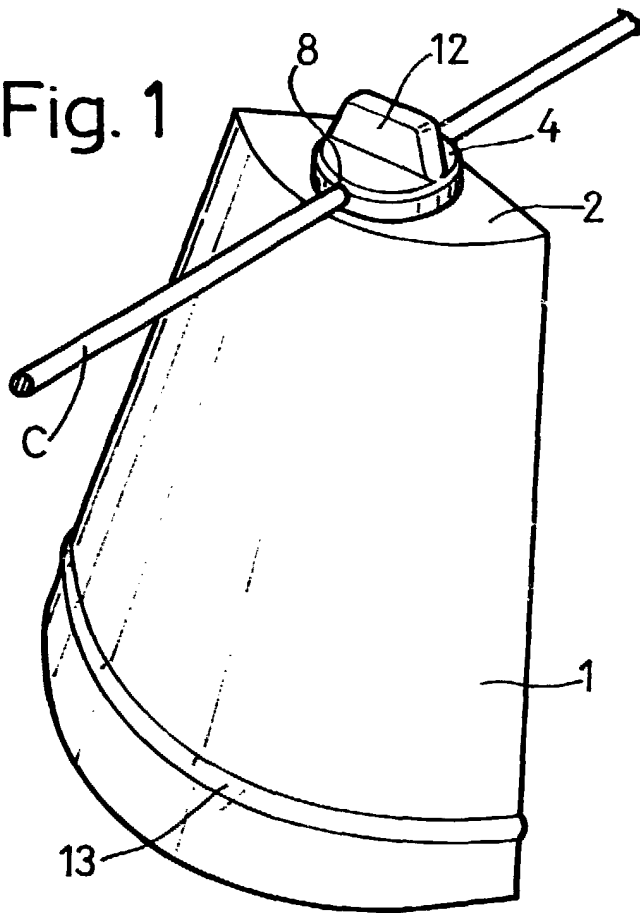


Fig. 2

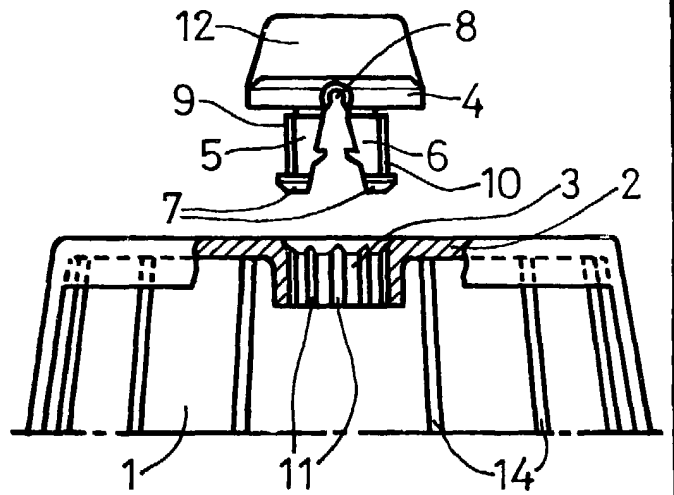


Fig. 3

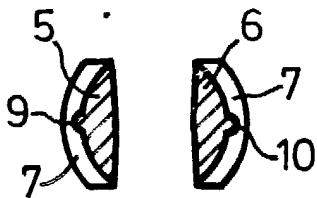
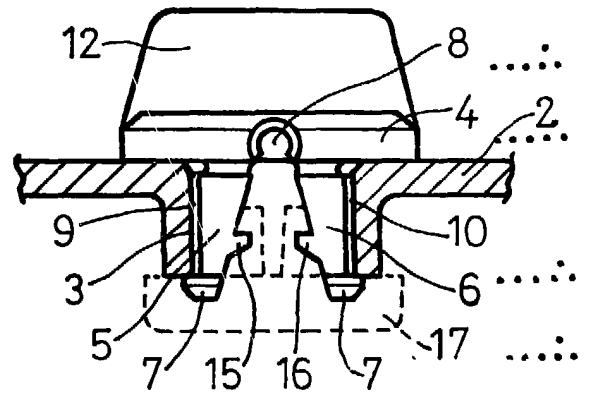


Fig. 4

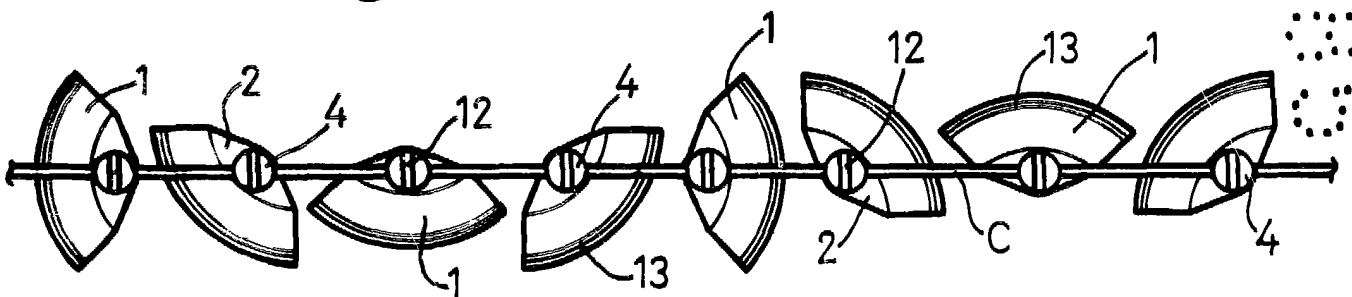


Fig. 5

Madrid, 11 NOV. 1985

M. PASTELLS TEIXIDÓ  
p. p.