

(19) ES (11) (21) (22)	NUMERO 290225	(10) Y
	FECHA DE PRESENTACION 8-11-85	



ESPAÑA

MODELO DE UTILIDAD

1 - MAR. 1986

(30) PRIORIDADES: (31) NUMERO	(32) FECHA	(33) PAIS
----------------------------------	------------	-----------

(47) FECHA DE PUBLICIDAD	(51) CLASIFICACION INTERNACIONAL Int. Cl. A22C 13/00
--------------------------	--

(54)	TITULO DE LA INVENCIÓN MAQUINA PELADORA DE EMBUTIDOS, PERFECCIONADA.
------	---	----------------

(71)	SOLICITANTE (S) ISABEL ARNER BITRIAN.
------	--	-------

DOMICILIO DEL SOLICITANTE	Apartamentos Mediterráneo, Esc. C - 4º - 3ª Els Pins BLANES (Gerona).
---------------------------	--	----------------

(72)	INVENTOR (ES)
------	---------------	----------------

(73)	TITULAR (ES)	
------	--------------	--

(74)	REPRESENTANTE D. BERNARDO UNGRIA GOIBURU 308/5	
------	---	--

1 El Estatuto vigente sobre Propiedad Industrial, de
26 de Julio de 1929, en su texto refundido publicado el 30
de Abril de 1930, establece los caracteres de patentabili-
dad de las invenciones de tipo industrial que tienen por
5 objeto obtener ventajas sobre lo ya conocido, admitiendo
por consiguiente como patentables, las nuevas máquinas apa-
ratos, instrumentos, procesos de fabricación, etc. La am-
plitud de conceptos previstos como patentables, ha llevado
al legislador a aclarar (Artº. 46) que la enumeración con-
10 tenida en dicho cuerpo legal es puramente enunciativa y no
limitativa, haciéndola extensiva incluso a los descubri-
mientos de tipo científico (Artº. 47).

El Decreto de 26 de Diciembre de 1947, recogiendo
la Orden de 18 de Noviembre de 1935, confirma el criterio
15 legal de que también serán patentables los instrumentos, ob-
jetos, o partes de los mismos, que aporten a la función a
que son destinados, un beneficio o efecto nuevo, y en defi-
nitiva que constituyan una mejora sustancial sobre lo ante-
riormente conocido.

20 Pues bien, a tenor de lo expuesto, y en base al ar-
ticulado que recoge los conceptos expresados, debe conside-
rarse, que la invención a que se refiere la presente memo-
ria, constituye una novedad industrial, con características
y ventajas que la hacen merecedora del privilegio de explo-
25 tación exclusiva que por ella se solicita, premiando así
los méritos de quien aporta a la industria del país una me-
jora efectiva y precisamente comprendida entre las enuncia-
das por la Ley como patentables. (Arts. 46 y 47 en relación
con el 171, en su nueva redacción afectada por la Orden de
30 18 de Noviembre de 1935).

1 La presente invención, según se expresa en el
enunciado de esta memoria descriptiva, consiste en una má-
quina peladora de embutidos, la cual incluye una serie de
5 perfeccionamientos y ventajas sobre las conocidas de su
tipo.

 La máquina peladora de embutidos objeto de la
invención, es destinada a la extracción de la tripa de los
productos alimenticios embutidos, especialmente de salchi-
chas tipo Frankfurt y similares.

10 La citada máquina incluye una cubeta que cons-
tituye ventajosamente un recipiente de lavado, en donde
queda depositada la ristra de embutidos, teniendo una boca
abocardada de entrada, tras la cual un tren de rodillos la
15 hacen avanzar hacia una cuchilla cuyo filo se encuentra de
forma que interfiere en el sentido de avance del embutido,
originando el corte de la tripa, en el sentido longitudi-
nal.

 Al final del tren de rodillos, la ristra de
20 embutido avanza sobre un rodete giratorio provisto de ori-
ficios radiales en comunicación con una unidad de vacío,
lo que provoca una succión que atrae a la tripa envolvente
y desde el extremo delantero de la misma, separándola y
conduciéndola por el conducto de expulsión, hacia un depó-
sito de almacenamiento.

25 Todos los rodillos inferiores del tren de ro-
dillos, son motrices al ser accionados por un motor que
incorpora un variador de velocidad, realizándose la trans-
misión mediante una correa o cadena que a su vez activa
también el giro del rodete succionador.

30

1 Los rodillos superiores de dicho tren de rodillos, giran libremente en sendos ejes salientes de una placa soporte, la cual es basculante alrededor de un punto extremo, para proporcionar un efecto flotante de la parte superior del tren de rodillos, para adaptarse al tamaño del embutido y asegurar el corte de la tripa, además de conseguir mediante esta disposición la presión útil para el funcionamiento del tren de rodillos.

5
10 Para ayudar a una mejor comprensión de esta memoria descriptiva y formando parte integrante de la misma, se acompaña una hoja de planos en la que, con carácter ilustrativo y no limitativo se ha representado dos secciones en alzado, una longitudinal y otra transversal con relación a la dirección de movimiento, de la máquina peladora de embutidos objeto de la invención.

15 Haciendo referencia a la numeración indicada en las figuras, puede verse como la máquina peladora de embutidos que se preconiza, incluye una bancada en la que se define una cubeta 4 que constituye ventajosamente un recipiente de lavado de la ristra de embutidos 3 de la cual se quiere eliminar la piel o tripa. Un extremo de la ristra 3, es introducido por la boca de entrada 13 provista de un ensanchamiento que facilita la introducción, siendo recogida la citada ristra por un tren de rodillos que la hacen avanzar hacia la cuchilla 5 cuyo filo se sitúa en la dirección de avance para originar un corte longitudinal en la tripa 9 envolvente.

20
25
30 Una vez que la ristra de embutido 3, sobrepasa la cuchilla de corte 5 y el tren de rodillos, continúa avanzando tangentemente con relación a un rodete 6, rotato-

1 rio y provisto de una pluralidad de orificios radiales 7 a
través de los cuales se efectúa una succión sobre la tri-
pa 9, al estar relacionado dicho rodete 6 con un tubo de
aspiración 11 que comunica con una unidad de vacío 8. Por
5 efecto de la succión es atraída la tripa 9 cortada, sepa-
rándola de la ristra 3 y conducida por el propio conducto
11 de aspiración, hacia el depósito 10 de almacenaje.

10 La unidad de vacío 8 tiene su conducto direc-
to de aspiración 17, abierto preferentemente al interior
del depósito 10.

15 Todos los rodillos inferiores del tren de ro-
dillos citado, referenciado con el número 1 en las figuras,
son motrices al estar relacionados mediante una transmisión
por correa 14, desde un moto-variador de velocidad 15. La
citada transmisión por correas 14, activa también el giro
del rodete succionador 6 y a igual velocidad lineal...

20 Los rodillos superiores del tren de rodillos,
se han referenciado en las figuras con el número 2 y como
puede comprobarse oscilan libremente alrededor de sus ejes
paralelos y emergentes de una placa soporte 16, ejerciendo
estos la presión necesaria sobre la ristra 3, al estar di-
cha placa 16 fijada de forma basculante alrededor de un
punto extremo 17 que emerge de la bancada.

25 La placa basculante 16, incorpora en un punto
intermedio a los rodillos 2, la cuchilla 5 cuyo filo sobre-
pasa en la medida necesaria para efectuar el corte longi-
tudinal de la tripa 9, el plano horizontal de tangencia de
los citados rodillos 2 con la ristra de embutidos 3, según
puede observarse en la sección en alzado transversal de las
30 figuras.

1 Hecha la descripción a que se refiere la memoria
que antecede, es preciso insistir en que los detalles de
realización de la idea expuesta, pueden variar, es decir,
que pueden sufrir pequeñas alteraciones, basadas siempre
5 en los principios fundamentales de la idea, que son en esen-
cia los que quedan reflejados en los párrafos de la descrip-
ción hecha. En efecto, el Artículo 48 del Estatuto vigente
sobre Propiedad Industrial, establece como no patentables,
en su apartado tercero, "los cambios de forma, dimensiones,
10 proporciones y materias de un objeto ya patentado" fijando
así el criterio del legislador en el sentido de que paten-
tada una idea que pueda dar lugar a una realidad práctica
e industrializable, nadie podrá apoyarse en ella para, a
pretexto de haber introducido ligeras modificaciones, pre-
sentarla como nueva y propia.

15 Este principio, en cuanto al alcance de la protec-
ción del objeto patentado se refiere, se halla confirmado
por numerosas Sentencias del Tribunal Supremo, y entre -
ellas, como más terminantes, en las de fechas 16 de octubre
20 de 1954, 23 de enero de 1959, 20 de marzo de 1964 y otras.

Establecido el concepto expresado, en cuanto a la
amplitud que debe darse a la protección solicitada, se re-
dacta a continuación la Nota de Reivindicaciones, de acuer-
do con lo que se establece en el último párrafo del apar-
25 tado tercero del Artículo 100 de la Ley, sintetizando así
las novedades que se desean reivindicar:

NOTA DE REIVINDICACIONES

30 En resúmen, el privilegio de explotación exclusi-
va que se solicita, recaerá sobre las reivindicaciones si-
guientes:

1

1ª.- "MAQUINA PELADORA DE EMBUTIDOS, PERFECCIONADA",
caracterizada esencialmente porque está constituida por un
tren de rodillos que conduce y hace avanzar a la ristra de
embutidos procedente de una cubeta, disponiéndose en un pun-
5 to intermedio del tren de rodillos y al paso de las piezas
de embutido una cuchilla cortadora de la tripa, tras la
cual se ha previsto un rodete afectado por unos orificios
periféricos conectados a una unidad de vacío, cuyo rodete,
por el efecto de la succión, constituye un separador de la
10 tripa que es evacuada hacia un depósito, a través de un
conducto de expulsión.

10

15

2ª.- "MAQUINA PELADORA DE EMBUTIDOS, PERFECCIONADA",
según reivindicación anterior, caracterizada esencialmente
porque la ristra de embutidos es conducida hacia el tren de
rodillos a través de un cuerpo tubular de guía de boca en-
sanchada.

20

3ª.- "MAQUINA PELADORA DE EMBUTIDOS, PERFECCIONADA",
según reivindicaciones anteriores, caracterizada esencialmen-
te porque los rodillos inferiores del tren de rodillos y
el rodete succionador están activados por una única trans-
misión movida por un motor provisto de variador de velocidad,
mientras que los rodillos superiores del tren de rodillos
son de giro libre y están soportados por una placa común,
basculante alrededor de un punto situado en el extremo más
25 cercano a la entrada del embutido, en cuya placa se sopor-
ta también la cuchilla cortadora.

25

30

1

4ª.- Se reivindica por último como objeto sobre el que ha de recaer el Modelo de Utilidad que se solicita: - "MAQUINA PELADORA DE EMBUTIDOS, PERFECCIONADA".

5

Todo conforme queda descrito y reivindicado en la presente memoria descriptiva que consta de ocho páginas mecanografiadas y dibujos adjuntos.

10

Madrid, 8 noviembre 1.985

BERNARDO UNGRIA 7

P. 1

15

...

...

...

20

...

...

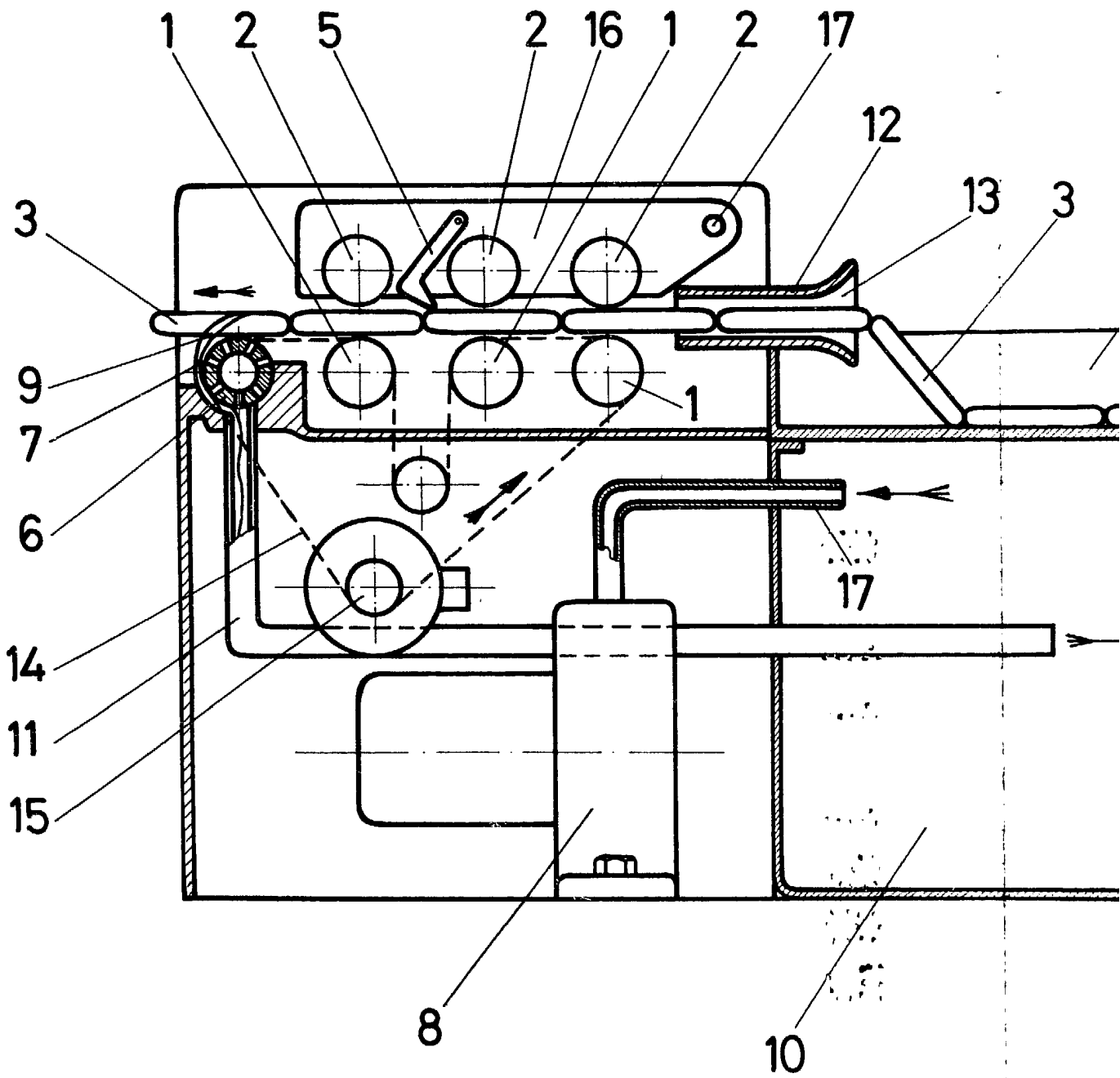
...

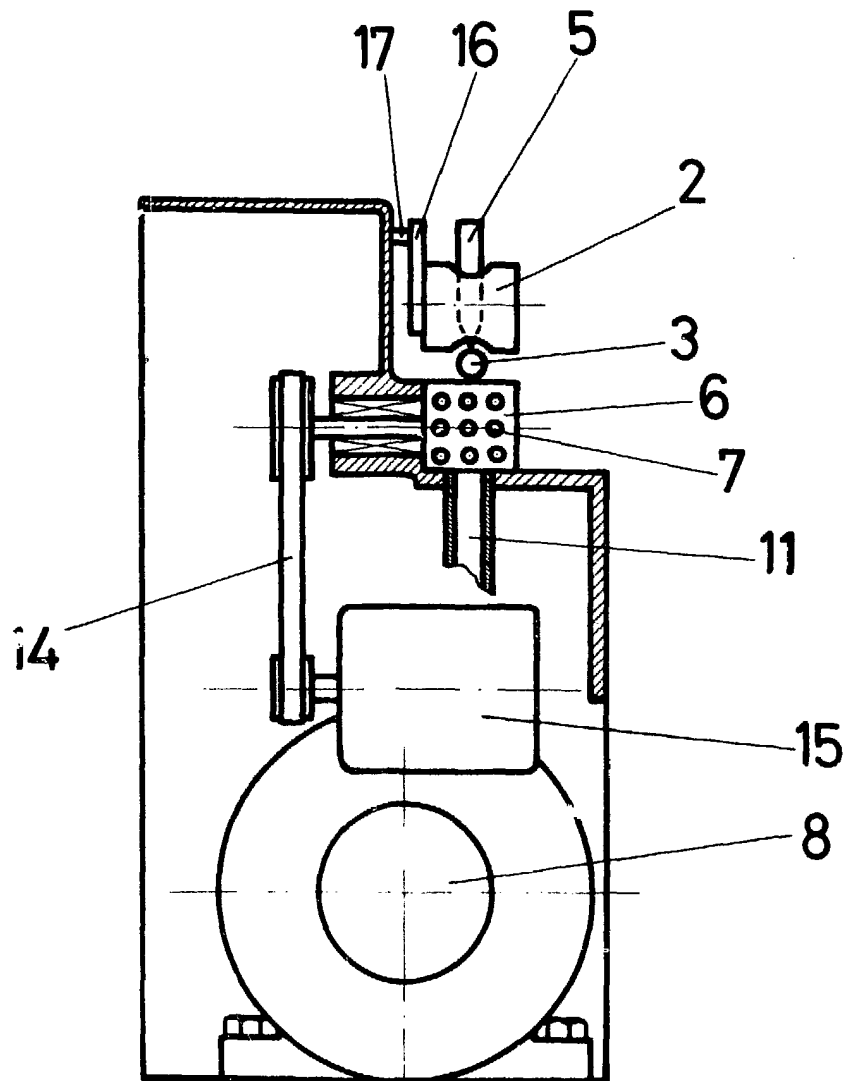
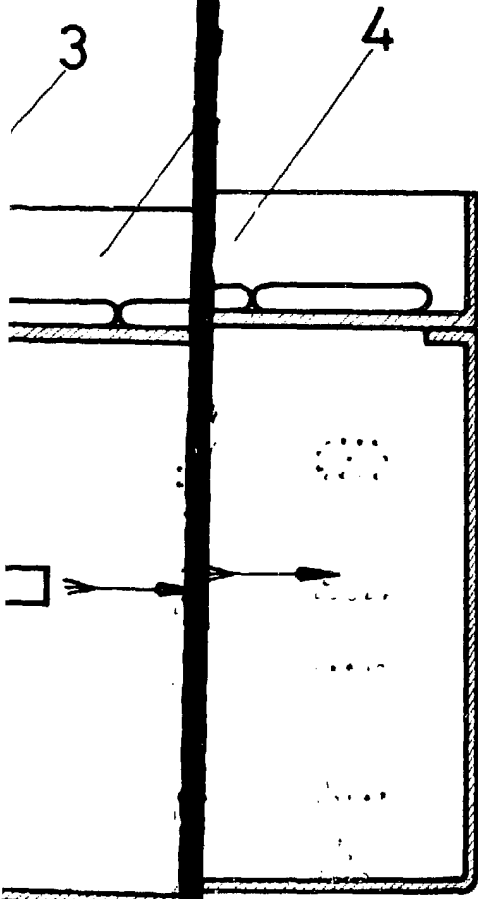
...

25

30

DA. ISABEL ARNER BITRIAN





ESCALA VARIABLE

Madrid, 8 de noviembre de 1985

BERNABO UNGRIA

P. P.