



ESPAÑA

19 ES 11 21 22	NUMERO 290222	10 Y
	FECHA DE PRESENTACION 8 noviembre 1.985	

MODELO DE UTILIDAD

1- MAR. 1986

30 PRIORIDADES: 31 NUMERO	32 FECHA	33 PAIS
------------------------------	----------	---------

47 FECHA DE PUBLICIDAD	51 CLASIFICACION INTERNACIONAL 4 <i>E06B 1/12, 1/32</i>
------------------------	--

54 TITULO DE LA INVENCIÓN

BARRA SOPORTE PARA PLANCHAS DE COBERTURA PARA CONSTRUCCIONES AGRÍCOLAS TALADAS PRINCIPALMENTE

71 SOLICITANTE (S)

INDUSTRIAS IBERIA, S.A. de nacionalidad española

DOMICILIO DEL SOLICITANTE

TORREJON DE ARDOZ - Madrid, Hierro, 22

72 INVENTOR (ES)

D. LUIS ADRIANI (nacionalidad española), ha cedido sus derechos a la sociedad peticionaria

73 TITULAR (ES)

La Entidad solicitante

74 REPRESENTANTE

M.A. NARANJO 275/5, Pº de la Habana, 200, 28036-MADRID

MEMORIA DESCRIPTIVA

La presente invencion recae en una barra para soportar vidrios o superficies planas en general en construcciones acristaladas o similares.

Su forma nueva, permite entre otras las siguientes ventajas que enunciamos a continuacion con caracter enunciativo y no limitativo, a saber:

- perfecta estanqueidad a efecto de humedades
- posible acoplamiento a diversos gruesos de vidrio o superficies plana de cobertura.

esencilles en la fabricacion y encastre.

- perfecta adaptacion a su finalidad, permitiendo muy diversas combinaciones entre si.

- puede utilizarse con vidrios simples o bien con dobles separados por camara de aire.

Para mejor comprension de ésta memoria, se acompaña los dibujos adjuntos que muestran un ejemplo de realizacion no limitativo, del objeto de la invencion, y en los que:

La fig. 1 es un corte de la misma barra con una caperuza elastica de aislamiento a las humedades.

La fig. 2, es un corte de la barra con caperuza metálica preferentemente de aluminio.

De conformidad con los adjuntos diseños, la presente invencion consta de un perfil vertical (1) de forma rectan-

25

gular alargada que en su base interna o inferior presenta
 doa aletas laterales (2) de forma rectangular que en su
 parte superior consta de sendos entrantes en "U" con sus
 extremos libres ligeramente rematados hacia dentro de tal
 forma que puede acoger una junta elastica encastrada en di-
 chos U que sirve de apoyo a la superficie plana de cobertu-
 ra, que puede ser vidrio.

30

Sobre la misma, se colocan los vidrios o superficies
 planas que por su parte superior se encajan en la caperuza
 de recubrimiento (4).

35

Dicha caperuza de recubrimiento va atornillada por la
 parte superior en caso de ser metálica, teniendo forma
 acampanada y en su perimetro lateral, presenta unos puntos
 debilitados por donde facilmente "in situ" se corta para
 adaptarse a los diversos grosos de las planchas de cobertu-
 ra o vidrios.

40

Tambien puede aptarse por una caperuza elastica (5) en
 cuyo caso los laterales no se cortan, sino que aprovechando
 su elasticidad se deslizan sobre las planchas de cobertura
 formando un ángulo más abierto, en éstos casos, la superfi-
 cie superior de la plancha de vidrio se acopla contra la
 barra-soporte a traves de un perfil en "L" (6) que da firme-
 za al conjunto.

45

La parte interna del vertice de la caperuza, presenta
 un engrosamiento cuando ésta es elastica, a fin de encajar-
 la en el eje axil de la barra soporte (7) con el cual forma
 una sola pieza

50

Finalmente y tras lo descrito, sólo resta señalar que e
 en la presente invencion cabran cuantas variantes de realiza-
 cion como sean posibles, sin que se altere la esencia de lo

descrito, pudiendose fabricar su objeto en toda clase de formas, tamaños y materiales, sin limitacion.

55

=====

NOTA: Descrito suficientemente lo que antecede, sólo resta señalar que lo que se declara propio, nuevo y útil del solicitante, es lo contenido en las siguientes

REIVINDICACIONES

60

1 - Barra soporte para planchas de cobertura para construcciones acristaladas principalmente, caracterizada por constar de un perfil rectangular vertical, que en su base inferior presenta asimismo dos aletas laterales de forma rectangular, cuya base mayor superior se prolonga, formando sendos entrantes en forma de "U" con sus extremos libres ligeramente matados, hacia adentro a fin de permitir en encastre de una junta elastica, la cual sirve de apoyo a la superficie plana de cobertura.

65

70

2 - Barra soporte, segun reivindicacion 1a, caracterizada porque las superficies planas de cobertura se encajan en su parte superior en una caperuza de recubrimiento metalica de forma acampanada, cuyos laterales tienen unos puntos de debilitamiento para su adecuada mecanizacion, estando esta caperuza atornillada al perfil rectangular vertical por su cúpula.

75

3 - Barra soporte, segun reivindicaciones anteriores, caracterizada, porque, la caperuza puede ser elastica, teniendo un engrosamiento interior en su cúpula para su encastre en el perfil rectangular vertical, base, abriendose

80

más o menos sus laterales elasticos, segun los diversos grosores de las planchas de cobertura.

85

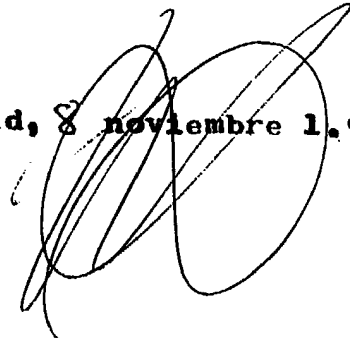
4 - Barra soporte, segun reivindicaciones anteriores, caracterizada, porque, las caperuzas elasticas se introduce un perfil en "L" una de cuyas bases se apoya en el lateral de la plancha de cobertura y otra discurre paralela al lateral del rectangulo base para dar rigidez al conjunto.

90

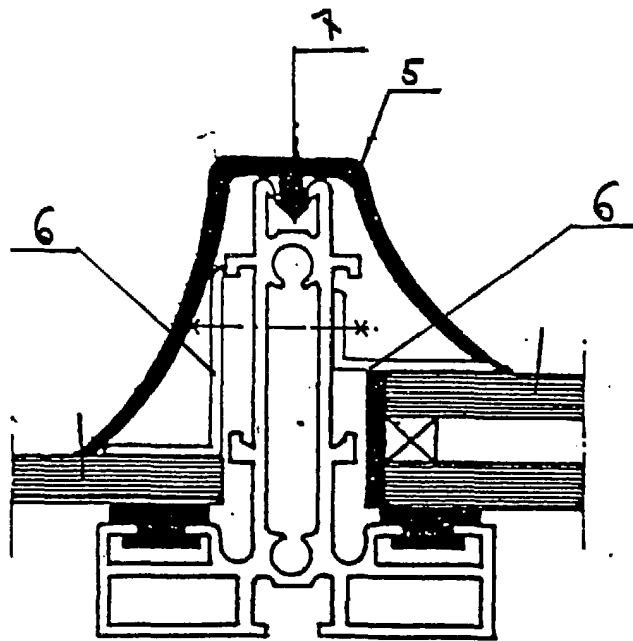
5 - BARRA SOPORTE PARA PLANCHAS DE COBERTURA PARA CONSTRUCCIONES ACRISTALADAS PRINCIPALMENTE.

Todo segun queda descrito en la presente memoria que consta de cinco hojas foliadas y mecanografiadas por una sola cara, con un total de noventa y dos lineas y dibujos que se acompañan

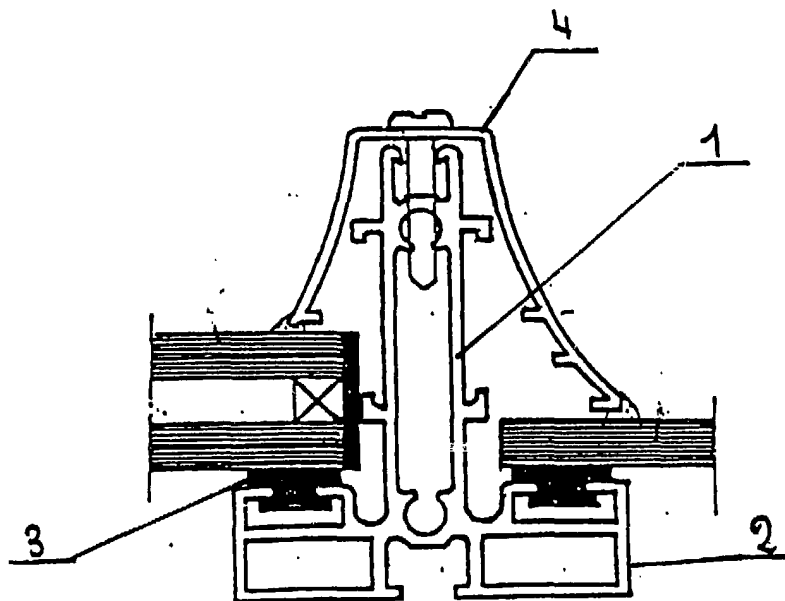
Madrid, 8 noviembre 1.985
p.a.



.....
.....
.....
.....
.....
.....
.....



F. 2



F. 1

