

22



290215

290215

PATENTE DE INVENCION

por veinte años,

para todo el territorio español, por "DISPOSITIVO AMORTIGUADOR PARA LANZADERAS", cuyo privilegio se solicita a favor de la entidad nacional TALLERES TEXTILES, S.A. con domicilio en Sabadell, calle Gorina y Fujol, nº 111, y cuyo inventor es Don ERNESTO JULIEN MALLA, quien ha hecho cesión de los derechos de esta Patente a la entidad solicitante.

MEMORIA DESCRIPTIVA

El objeto de la presente solicitud de Patente de Invención está constituido, conforme se desprende de la simple lectura de su enunciado, por un nuevo dispositivo amortiguador para lanzaderas que modifica sustancialmente cuanto a este respecto se conoce en la actualidad dando como resultado práctico industrial la obtención de un medio que permite amortiguar el golpe de la espada contra el telar al final de su carrera y permitiendo al propio tiempo



290215

graduar convenientemente la posición del citado dispositivo con respecto a la espada, de acuerdo con la velocidad del telar.

5 Actualmente se utilizan distintos dispositivos de frenado de lanzaderas para telares de espada y de garrote que presentan gran complicación, pues son a base de amortiguadores hidráulicos de aceite, o medios análogos mientras que en el que es objeto de la presente solicitud dentro de un trabajo absolutamente seguro, 10 el amortiguamiento es obtenido mediante dispositivos sencillos y de fácil manejo, reparación y entretenimiento.

Conforme se apreciará a lo largo de la presente memoria, el nuevo dispositivo consta de una palanca 15 articulada por su extremo superior a una parte fija del telar, mientras su extremo inferior queda elásticamente unido a otra parte fija de la máquina, de modo que la palanca citada queda en una posición sensiblemente paralela a la de la espada del telar, en la posición en que ésta recibe la lanzadera. La espada queda 20 apoyada en un tope elástico determinado en la citada palanca cuyo tope queda encarado con la parte posterior de la espada. La unión elástica entre la palanca articulada y la parte fija de la máquina es graduable a voluntad así como la dirección del tope elástico. 25

En el adjunto plano se ha representado una realización práctica de la invención ejecutada de acuerdo con los principios enunciados, dándose a continuación una descripción en que se hace referencia a los dibujos

290215



adjuntos la cual se dá unicamente a título de ejemplo, como demostración de que la invención es realizable y por lo tanto, sin carácter limitativo alguno.

5

La figura 1 representa una vista lateral del dispositivo.

La figura 2 representa un detalle visto desde la parte posterior del mismo.

10

Conforme puede apreciarse en los diseños de referencia, el dispositivo que se preconiza consta de una palanca 11 articulada, por su extremo superior 12, a una parte fija 13 del telar, mientras por su extremo inferior 14, queda elásticamente unido a otra parte fija de la máquina 15 de tal modo que la palanca 11 queda en una posición sensiblemente paralela a la de la espada 16 del telar, conforme se puede apreciar especialmente en la figura 1, precisamente en la posición en que la espada recibe la lanzadera 17 que es la posición que se representa en la citada figura.

15

20

En la citada posición la espada 16 queda apoyada en el tope elástico 17 determinado en la citada palanca 11 cuyo tope 17 queda encarado con la parte posterior de la espada 16.

25

Para graduar convenientemente la posición del tope 17 con respecto a la carrera de la espada 16 al muelle 18, que determina la unión elástica entre la palanca 11 y la parte fija 15 de la máquina, lleva un dispositivo graduador 19 que permite dar mayor ó menor tensión inicial al citado muelle. Por otra parte, el tope 17 puede variar de posición con respecto a la palanca 11 mediante,



290215

por ejemplo, el soporte acolchado 20 y las tuercas y contratuercas 21.

5 Se comprende que al llegar la espada a su máxima posición hacia la izquierda según la posición de la figura 1, debido al golpe que recibe de la lanzadera 23 y antes de apoyarse en la parte fija 24 del telar se apoya en el tope 17 que amortigua de este modo el golpe que recibiría el telar debido al gran impulso con que llega la lanzadera 23 al chocar contra la parte superior de la espada 16.

10 Descrita suficientemente la invención, así como la forma de realizarla prácticamente, debe hacerse constar que la misma es susceptible de cuantas modificaciones de detalle se estimen convenientes, siempre y cuando no alteren su fundamento, a cuyo fin se declaran de novedad y propia invención de Don ERNESTO JULIEN MALLA las siguientes reivindicaciones que constituyen la

NOTA REIVINDICATORIA

1ª - "DISPOSITIVO AMORTIGUADOR PARA LANZADERAS", que se caracteriza esencialmente, por constar de una palanca articulada por su extremo superior a una parte fija del telar mientras su extremo inferior queda elásticamente unido a otra parte fija de la máquina, de modo que queda en una posición sensiblemente paralela a la de la espada del telar, en el momento en que esta recibe la lanzadera, cuya espada queda apoyada en un tope elástico determinado en la citada palanca cuyo tope queda encarado con la parte posterior de la espada y con la particularidad de que la unión elástica entre la palanca articulada y la

290215

22 JUL



parte fija de la máquina es graduable a voluntad mientras que la dirección del tope elástico es asimismo graduable.

2º - "DISPOSITIVO AMORTIGUADOR PARA LANZADERAS".

Todo ello tal y conforme queda descrito y reivindicado en la memoria adjunta que consta de cinco hájas escritas a máquina por una sola de sus caras y un plano que la ilustra.

Madrid, 22 de julio de 1.963

TALLERES TEXTILES, S.A.

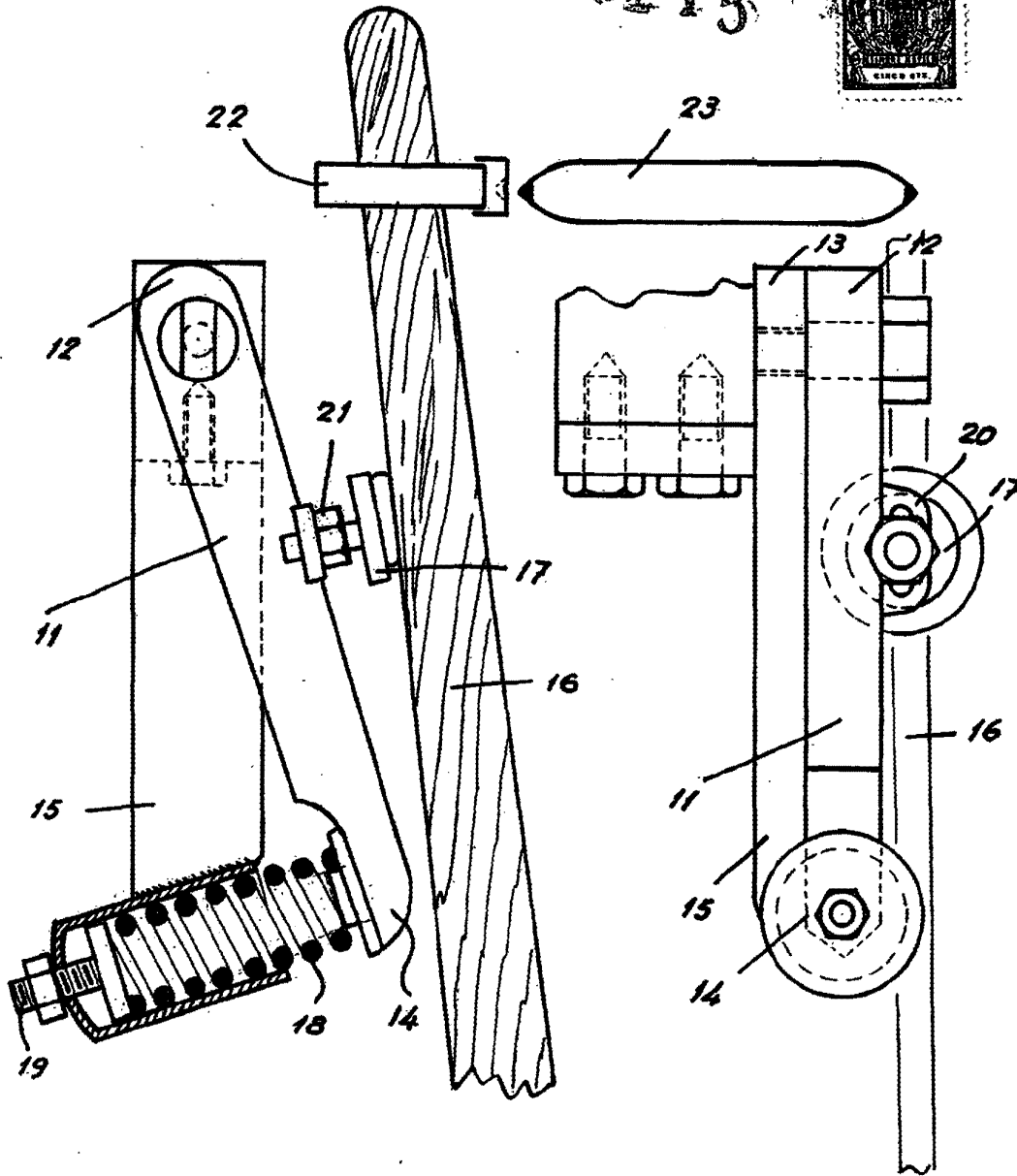
P.A.,

J. J. MORGADES Y GRANER

P. D.

Fdo. M.^o del Carmen Morgades Manonelles

290215



MADRID 22 JUL 1950
p.a. J. J. Morfades Graner
p.p.
Mie

ESCALA VARIABLE