

(19) ES (11) (21) (22)	NUMERO 290184	(10) Y
	FECHA DE PRESENTACION 	



ESPAÑA

MODELO DE UTILIDAD

1- MAR. 1986

(30) PRIORIDADES	(32) FECHA	(33) PAIS
(31) NUMÉR.		

(47) FECHA DE PUBLICIDAD	(51) CLASIFICACION INTERNACIONAL
	Int. Cl. ⁴ A47F 5/00

(54) TITULO DE LA INVENCIÓN

"PERFIL-SOPORTE PARA ESTANTES".

(71) SOLICITANTE (S)

D. FEDERICO AZNAR BONEL

DOMICILIO DEL SOLICITANTE

**Plaza Bonanova, 1-1º A
08022 BARCELONA**

(72) INVENTOR (ES)

(73) TITULAR (ES)

(74) REPRESENTANTE

D. FRANCISCO GARCIA CABRERIZO Ref.: O.G. 42.473/PP

La presente invención, se refiere a un perfil-soporte para estantes, que ha sido diseñada para ofrecer una innumerable serie de ventajas frente a todo lo hasta ahora conocido y tradicionalmente utilizado para los mismos fines.

- 5. Los estantes libres, es decir aquellas baldas que van sujetas a paredes y muros sin colaboración de paneles laterales, han de precisar necesariamente unas "palomillas" ó perfiles en escuadra que se fijan a la pared y a las que a su vez se fijan las propias baldas, lo cual resulta en primer lugar de muy poca estética, aparte de la cantidad de tiempo perdido para efectuar los anclajes o fijaciones citadas.

- 10. Mediante el perfil-soporte de la invención, se eliminan dichas "palomillas" o escuadras y los paneles o baldas quedan perfectamente fijadas sin necesidad de ningún tipo de tornillo ni accesorios, ya que el propio perfil define una especie de canal frontal en la que se aloja ajustado el borde del panel o estante, quedando éste perfectamente anclado sin colaboración de ningún otro elemento adicional, gracias a unos dientes troncocónicos situados en sus laterales. El perfil-soporte que se preconiza presenta un ala recta y que puede considerarse como plana, siendo dicha ala la que se anota a la pared para ser fijada mediante uno o dos tornillos, dependiendo de la longitud del perfil. De dicha ala emergen perpendicularmente y hacia el frente dos tramos paralelos entre los que se va a definir la canal en "U" para la ubicación y retención del borde correspondiente de la balda o estante, gracias a los dientes troncocónicos mencionados. El tramo considerado como superior se prolonga en otro hacia atrás, formando ángulo agudo, para determinar un medio rigidizador de dicho tramo; mientras que el tramo considerado como inferior es de

mayor anchura para ofrecer una amplia superficie de apoyo de la balda o estante, reforzándose por un tramo inclinado que une el borde anterior de dicho tramo de asiento y el borde inferior del tramo destinado a adosarse sobre la pared, resultando así un soporte suficientemente rígido para soportar cargas de libros, macetas, equipos de música e incluso televisores, etc.

Este perfil-soporte resulta altamente decorativo y estético, ya que su anchura y altura son mínimas, no así su longitud que será siempre igual a la del panel o estante a soportar, resultando por ello un perfil que puede considerarse como de acabado o de remate.

Los extremos se complementan con sendas tapas de plástico totalmente lisas por su cara externa, las cuales se fijan por simple presión sobre los citados extremos del perfil-soporte.

Por tanto, el perfil-soporte que se preconiza se sujetará a la pared mediante tornillos y taces tradicionales, quedando ocultos al montar el estante sobre el propio perfil. Las piezas extremas o tapetas son de plástico injectado, entrando por aperturado a presión en los laterales o extremos citados del perfil-soporte.

Es que decir tiene, que tal perfil-soporte se fabricará para que ajusten a los diferentes espesores standard de los tableros existentes en el mercado. Debido a ello, la carga del tablero-estante va repartida a todo lo largo del perfil, por lo que admite que éste pueda ser más ancho y soportar una carga mayor que cualquiera de los modelos actualmente conocidos.

Para facilitar la mejor comprensión de las caracte-

terísticas de la invención, se va a realizar una descripción detallada en base a una hoja de planos que se acompaña a la presente memoria descriptiva, formando parte integrante de la misma, y en donde con carácter meramente orientati

5. vo y no limitativo se ha representado lo siguiente:

En la figura 1ª, se muestra una vista en perspectiva del perfil-soporte con un tablero-estante y la tapa extrema en posición de acoplarse como medio embellecedor o de remate.

10. En la figura 2ª, se muestra una vista en sección transversal del perfil-soporte fijado a una pared con un estante señalado en línea de trazos.

En dichas figuras, las referencias numéricas corresponden a:

- 15. 1.- Ala plana de fijación a la pared.
- 2.- Tramo superior que emerge perpendicularmente del ala (1).
- 3.- Acodamiento en ángulo agudo del tramo (2).
- 4.- Tramo inclinado proyectado superiormente hacia atrás.
- 20. 5.- Tramo paralelo al tramo (2), de mayor amplitud que éste.
- 6.- Perfil en "U" determinado entre los tramos (2) y (5).
- 25. 7.- Panel que se sujeta entre los tramos (2) y (5).
- 8.- Tramo inclinado entre el borde inferior del ala (1) y el tramo (5).
- 9.- Pared o muro.
- 30. 10.- Tornillos de fijación.

11.- Tacos empotrables.

12.- Regruesamiento de la zona por donde pasan los tornillos (10).

13.- Nervios transeccínicos de los tramos (2) y (5).

5. 14.- Tapa extrema embellecedora.

En base a las figuras que se acaban de citar, el perfil-soporte que se preconiza será un perfil extrusionado, preferentemente de aluminio, el cual presente un ala recta (1) que será la que se adose a la pared en su fijación sobre ésta. De dicha ala (1) emerge por su borde considerado como superior un tramo perpendicular (2) que se continua, -- tras un acodamiento en ángulo agudo (3), en otro tramo (4); proyectado inclinadamente hacia atrás hasta alcanzar el plano del ala (1). Hay que tener en cuenta que el tramo perpendicular (2) se proyecta hacia el frente.

10. 15.

Por debajo de tal tramo (2), y paralelamente al mismo, emerge un nuevo tramo (5) de mayor amplitud o anchura, determinando entre ambos tramos (2) y (5) una canal en "U" (6) en la que se fijará el borde posterior del panel o estante (7), apoyando éste en el tramo de mayor amplitud (5) y quedando retenido por el tramo superior (2).

20.

El borde inferior del perfil-soporte, es decir -- del ala (1), queda unido al borde frontal del tramo (5), mediante un nuevo tramo inclinado (8), dando así una rigidez y resistencia al conjunto para que pueda soportar el peso -- que se dispondrá sobre el estante (7); mientras que el tramo (4) que emerge del tramo (2) da la rigidez suficiente a éste para soportar el esfuerzo a que se verá sometido por -- el empuje hacia arriba del borde posterior del panel (7), -- cuando sobre éste se disponga una carga.

25 . 30.

El perfil-soporte descrito se fijará longitudinal y horizontalmente sobre un muro o pared (9), mediante tornillos (10) y correspondientes tacos empotrables (11). Los tornillos (10) se hacen pasar a través de la zona aproximadamente media del alma correspondiente a la "U" (6) determinada entre los tramos (2) y (5), de manera que sobre dicha zona se ha previsto un reguercamiento longitudinal (12) para permitir realizar un avellanado y que la cabeza del tornillo (10) quede oculta, como muy bien se puede apreciar en la figura 2ª.

También es de destacar que las caras internas de los tramos (2) y (5) entre los que se define la "U" y queda retenido el estante (7), presentan unas nervaduras longitudinales troncocónicas (13) que ayudan a la retención y fijación por presionado del comentado estante (7).

Finalmente, decir que los extremos del perfil-soporte se complementarán con unas tapitas de plástico (14) del mismo contorno que el definido en cada extremo, todo ello para determinar un elemento de remate embellecedor del conjunto. Tal tapita embellecedora o de remate (14) es de plástico huecote y, por apestillado, entra a presión en la parte interna y abierta que definen los extremos del referido perfil-soporte, sin necesidad de ningún tornillo de sujeción.

Este perfil-soporte para estantes, constituye un sistema sólido, simple y altamente decorativo y estético, pudiéndose utilizar para servir de soporte a todo tipo de tableros estandarizados, siendo su montaje sencillo, rápido y eficaz, sin ningún tipo de accesorio para sujetar el estante (7), sino únicamente los tornillos (10) de fijación del perfil-soporte a la pared, presentando además la ventaja de po-

derse fijar en los lugares más inaccesibles de una vivienda o local, con el fin de poderse disponer un estante para soportar libros, teléfono, macetas, televisor, objetos diversos, etc.

5. El Solicitante se reserva el derecho de extender esta demanda a los países extranjeros, reivindicando la misma prioridad de la presente solicitud, al amparo del Convenio Internacional para la protección de la Propiedad Industrial.

10.

N O T A

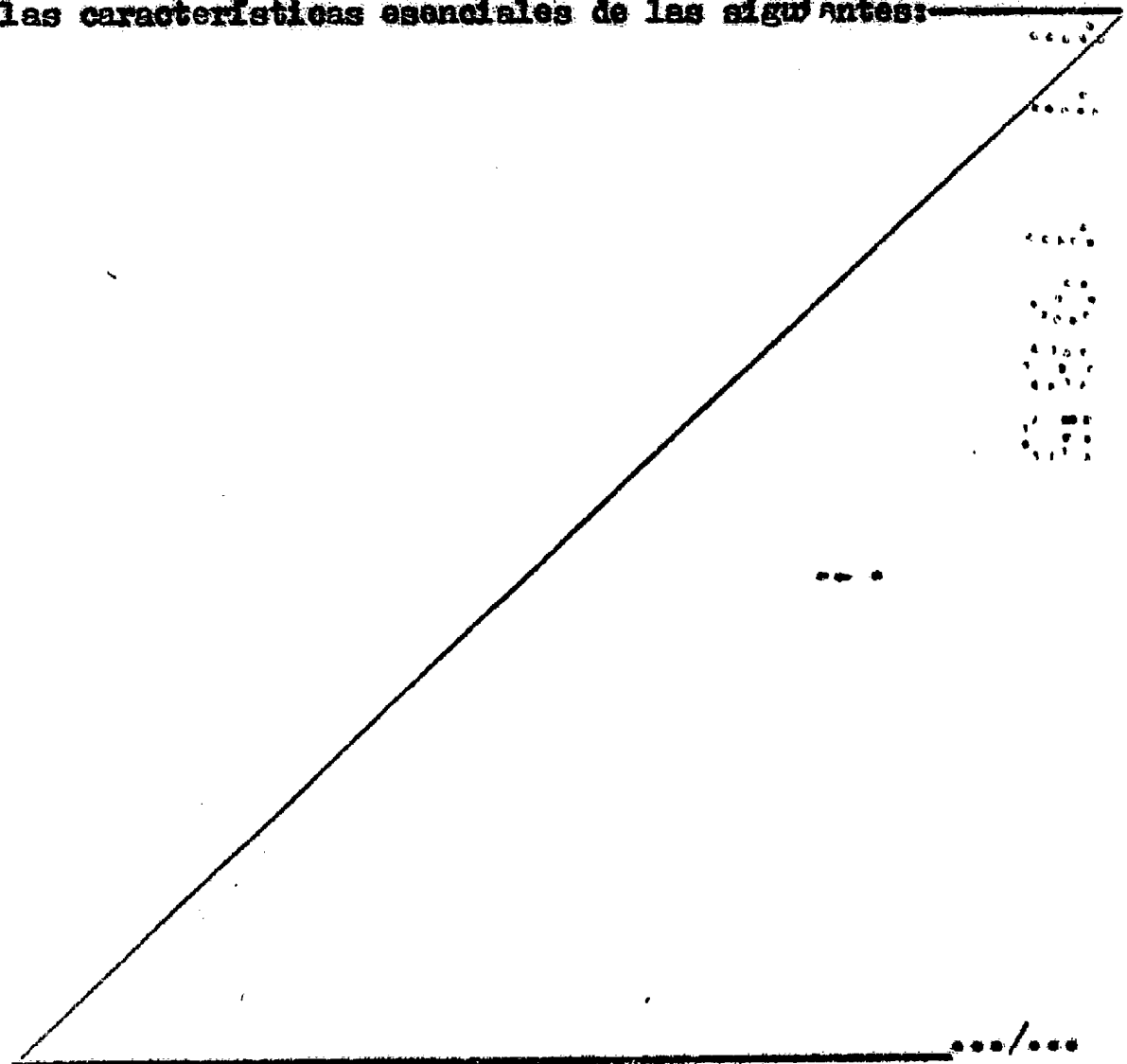
El Modelo de Utilidad que se solicita por veinte años para España, de acuerdo con la vigente Legislación, deberá recaer sobre: "PERFIL-SOPORTE PARA ESTANTES", según las características esenciales de las siguientes:

15.

20.

25.

30.



REIVINDICACIONES

- 1.- Perfil-soporte para estantes, que siendo un -- perfil extrusionado, preferentemente de aluminio, que se sujeta longitudinal y horizontalmente a la pared mediante tornillos y tacos convencionales, quedando dispuesto para recibir y sujetar el correspondiente tablero determinativo del estante, esencialmente se caracteriza porque presenta un ala plana que es la que queda adosada a la pared en su fijación sobre ésta, y de cuya ala plana emerge por su borde superior un tramo perpendicular proyectado hacia el frente, el cual -- tras un acodamiento en ángulo agudo se continua en un tramo inclinado hacia arriba y hacia atrás, mientras que por debajo de dicho tramo perpendicular existe otro tramo frontal paralelo a él y de mayor amplitud, determinando entre ambos un perfil en "U" en el que se aloja y queda retenido el borde posterior del tablero-estante; con la particularidad de que el borde inferior del ala plana y el borde anterior del tramo frontal de mayor amplitud quedan unidos por un tramo inclinado de rigidización del conjunto.
5. 10. 15. 20. 25. 30.
- 2.- Perfil-soporte para estantes, de acuerdo con la reivindicación 1, caracterizado porque la fijación a la pared o muro se realiza mediante tornillos pasantes a través de la zona aproximadamente central del alma correspondiente al perfil en "U" definido entre los dos tramos paralelos entre los que se retiene el tablero-estante, presentando dicha zona de paso de los tornillos un reguesamiento en la cara externa para permitir la realización de un avellanado en el grosor de la pared del perfil, y así dejar oculta la cabeza de los tornillos; habiéndose previsto que los referidos tramos entre los que se define el perfil en "U" presentan en su

cara interna unos resaltos o nervaduras troncocónicas para efectuar un mejor anclaje y retención del tablero-estante, sin efectuar en éste ninguna preparación previa.

- 3.- Perfil-soporte para estantes, de acuerdo con
5. las reivindicaciones 1 y 2, caracterizado porque sobre los extremos del perfil se han previsto sendas tapas en funciones de medios de remate embellecedores del conjunto, siendo tales tapas preferentemente de plástico inyectado que simplemente por apestillado entran a presión en los referidos
10. extremos huecos del perfil, sin necesidad de ningún tornillo de sujeción.

4.- "PERFIL-SOPORTE PARA ESTANTES".

- Según queda sustancialmente descrito en la presente Memoria que consta de ocho hojas, escritas a máquina por
15. una sola cara y acompañada de dibujos.

Madrid, - 7 NOV. 1985 |

D. FEDERICO AZNAR BONEI

P.P.

FRANCISCO GARCIA CABRERIZO

P. P.

Francisco del Santo Cabrerizo

Firmado: P. Garcia del Santo Cabrerizo

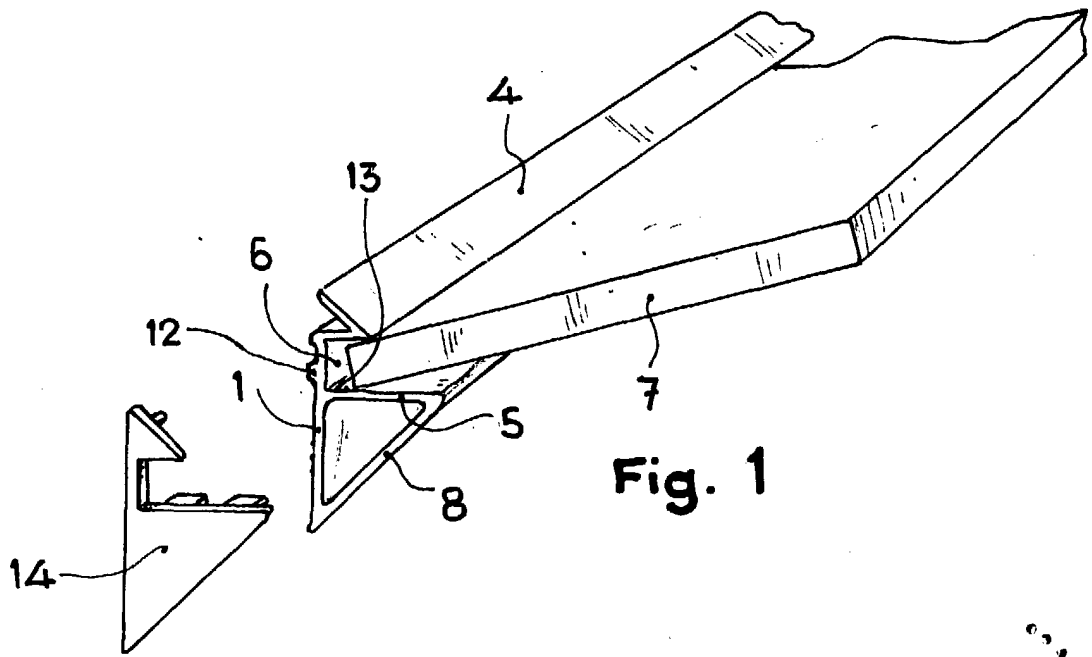


Fig. 1

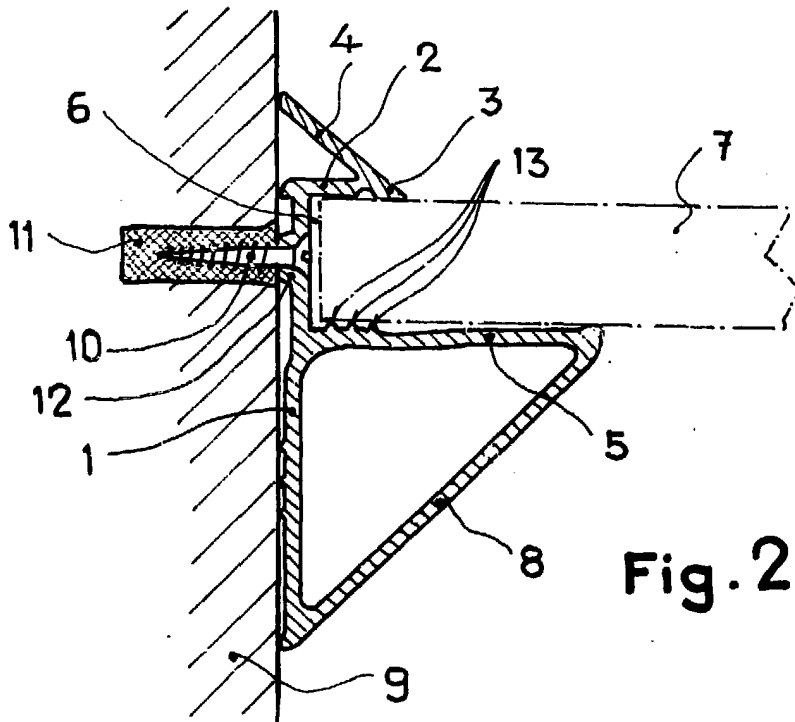


Fig. 2

Madrid, - 7 NOV. 1985 |
P. P.

FRANCISCO GARCIA CABRERIZO
P. P.

Francisco García del Santo

Firmado: P. García del Santo Cabrerizo

Escala variable