

10 ES	11 NUMERO	12 Y
	290177	
	12 FECHA DE PRESENTACION	
	7. Noviembre. 1985	



ESPAÑA

MODELO DE UTILIDAD

19 PRIORIDADES:	22 FECHA	23 PAIS
21 NUMERO		
34072 B/84	16. Noviembre. 1985	ITALIA

47 FECHA DE PUBLICIDAD	61 CLASIFICACION INTERNACIONAL
	Int. Cl. 4 006 F 17/00

54 TITULO DE LA INVENCIÓN
"LAVAVAJILLAS DOMESTICO CON FILTRO PARA EL LIQUIDO OPERATIVO"

71 SOLICITANTE (S)
ZANUSSI ELETTRODOMESTICI S.p.A.

DOMICILIO DEL SOLICITANTE
Via Giardini Cattaneo 3, 33170 PORDENONE (Italia)

72 INVENTOR (ES)
Sergio TASSOTTI (que ha cedido sus derechos a la solicitante)

73 TITULAR (ES)
ZANUSSI ELETTRODOMESTICI S.p.A.

74 REPRESENTANTE
VICTOR GIL VEGA

MEMORIA DESCRIPTIVA

La presente invención se relaciona con un lavavajillas doméstico en el que el líquido operativo, pulverizado sobre los artículos a lavar mediante una bomba de circulación, es filtrado, en parte por lo menos, para evitar el redépósito de la suciedad sobre dichos artículos.

Es sabido ya, por ejemplo a través de la patente italiana nº 1.046.201, que para un eficaz resultado final del lavado es preferible, en lugar de filtrar en un grado constante intermedio el líquido operativo de todas las fases de prelavado, lavado y enjuagado, limitarse a conducir a través de un filtro muy fino el líquido operativo sólo en la última fase de enjuagado. Esto puede conseguirse automáticamente, mediante un órgano de conmutación dispuesto en el circuito hidráulico de la máquina y controlado por el programador.

En lugar de desviar el flujo del líquido operativo, es preferible, tal como se describe en la patente suiza nº 445.746, disponer entre el fondo de la cubeta de lavado y la aspiración de la bomba de lavado un filtro móvil, insertable selectivamente en el flujo de agua en circulación.

Tal solución resulta relativamente complicada y sobre todo no fiable, a causa de la disposición del filtro en una zona de la máquina no visible y difícilmente accesible por parte del usuario. Por el contrario, el filtro muy fino tiende a obturarse rápidamente, por lo que ha de repetirse frecuentemente su limpieza.

Objeto de la presente invención es por consi-
guiente el de proporcionar un lavavajillas doméstico dota-
do de un filtro para el líquido operativo que tenga una ma-
lla muy fina y que sea automáticamente visible en cada ci-
clo de lavado y fácilmente accesible al usuario para su
5 limpieza.

Tal objeto se consigue en un lavavajillas do-
méstico que comprende una cubeta de lavado accesible a tra-
vés de una puerta de carga y que contiene medios de sopor-
te para artículos adecuados para su riego con líquido ope-
rativo durante una fase por lo menos de lavado y/o de en-
juagado.

Un filtro de malla muy fina es desplazable,
durante parte por lo menos de la fase de enjuagado, desde
una posición normal de reposo a una posición de trabajo -
15 en la que puede filtrar el líquido operativo. Según la in-
vención, el filtro de malla muy fina se dispone coincidiendo
con la superficie de la puerta que, en posición de cierre,
está vuelta hacia el interior de la cubeta de lavado.

Las características y ventajas de la inven-
ción quedarán aclaradas con la siguiente descripción, ofre-
cida sólo a título de ejemplo no limitativo, con referencia
a la adjunta figura.

Tal figura muestra esquemáticamente en sección
una vista lateral de una forma preferida de realización del
lavavajillas según la invención, con la puerta abierta.

Sustancialmente, el lavavajillas comprende una

cubeta de lavado 1 accesible a través de una puerta frontal de carga 2 dotada de una contrapuerta 3, es decir, una superficie vuelta hacia el interior de la cubeta cuando la puerta esté en posición de cierre (mostrada con líneas discontinuas).

De modo ya conocido, en el interior de la cubeta 1 se alojan recipientes de soporte 4 para los artículos a lavar, así como molinetes hidráulicos 5 para rociar los artículos con líquido operativo durante el funcionamiento de la máquina.

Una bomba de circulación 6, cuya aspiración está asociada a una rejilla de protección, alimenta a los molinetes 5 con líquido operativo recogido sobre el fondo de la cubeta de lavado.

Sobre la contrapuerta 3 se articula en la base se por lo menos un filtro 7 de malla muy fina, accionable por el programador 8 de la máquina (por ejemplo, a través de un relé o similar, no mostrado) entre una posición normal de reposo y una posición operativa. Preferiblemente, el filtro 7 tiene una superficie sustancialmente plana, en posición de reposo, puede adherirse contra la superficie de la contrapuerta 3, por lo que no puede ser obturado, a pesar de su malla muy fina, por el agua sucia con la que entra eventualmente en contacto.

En su posición de trabajo, en cambio, el filtro 7 es separado de la contrapuerta 3, como se muestra en la figura.

Convencionalmente, el lavavajillas puede efectuar, bajo el mando del programador 8, por lo menos una fase de lavado (eventualmente precedida por lo menos de un prelavado) y/o por lo menos una fase de enjuagado. En particular, sólo durante parte al menos del enjuagado el filtro 7 de malla muy fina es llevado a su posición de trabajo, en la que filtre parte del velo de líquido, pulverizado por los molinetes 5, que se desliza por gravedad a lo largo de la superficie de la contrapuerta 3. El agua de enjuague resulta por tanto finamente filtrada, con las ventajas enumeradas en la referida patente italiana nº 1.046.201.

Además, el filtro 7 resulta ventajosamente visible y cómodamente accesible al usuario para una periódica limpieza cada vez que se abre la puerta 2 al término del ciclo operativo de la máquina. Preferiblemente, para facilitar ulteriormente la limpieza del filtro 7, éste se halla articulado sobre la puerta 2 de modo anovible, por ejemplo a presión.

Los materiales, forma, tamaño y disposición de los elementos serán susceptibles de variación, siempre que ello no suponga una alteración en la esencialidad del invento.

Los términos en que se ha redactado esta memoria deberán ser tomados siempre en sentido amplio, no limitativo.

REIVINDICACIONES

Se reivindica como propia y nueva invención, a favor de ZANUSSI ELETTRODOMESTICI S.p.A., con domicilio en Pordenone (Italia), lo especificado en las siguientes reivindicaciones:

5 1.- Lavavajillas doméstico que comprende una cubeta de lavado accesible a través de una puerta de carga y contiene medios de soporte para artículos susceptibles de ser rociados con líquido operativo durante una fase por lo menos de lavado y/o enjuagado, y por lo menos un filtro de malla muy fina desplazable, durante parte al menos de la fase de enjuagado, desde una posición normal de reposo a una posición de trabajo en la que se halla en condiciones de filtrar el líquido operativo, cuyo lavavajillas se caracteriza por el hecho de que el filtro (7) de malla muy fina se dispone coincidiendo con la superficie (3) de la puerta (2) que, en posición de cierre, está vuelta hacia el interior de la cubeta de lavado (1).

20 2.- Lavavajillas doméstico según la reivindicación 1, caracterizado por el hecho de que el filtro de malla muy fina está montado sobre la puerta (2) de manera amovible.

25 3.- Lavavajillas doméstico según la reivindicación 1, caracterizado por el hecho de que el filtro (7) de malla muy fina tiene una superficie sensiblemente plana y adecuada para adherirse a la citada superficie (3) de la puerta (2) cuando está en posición de reposo.

4.- Lavavajillas doméstico según la reivindicación 3, caracterizado por el hecho de que el filtro (7) de malla muy fina está articulado sobre la puerta (2) y en su posición de trabajo se separa respecto a dicha superficie (3) de la puerta.

5

5.- "LAVAVAJILLAS DOMESTICO CON FILTRO PARA EL LIQUIDO OPERATIVO".

Tal y como se deja descrito en la memoria precedente, que consta de seis hojas mecanografiadas por una sola de sus caras y planos de forma y tamaño reglamentarios.

10

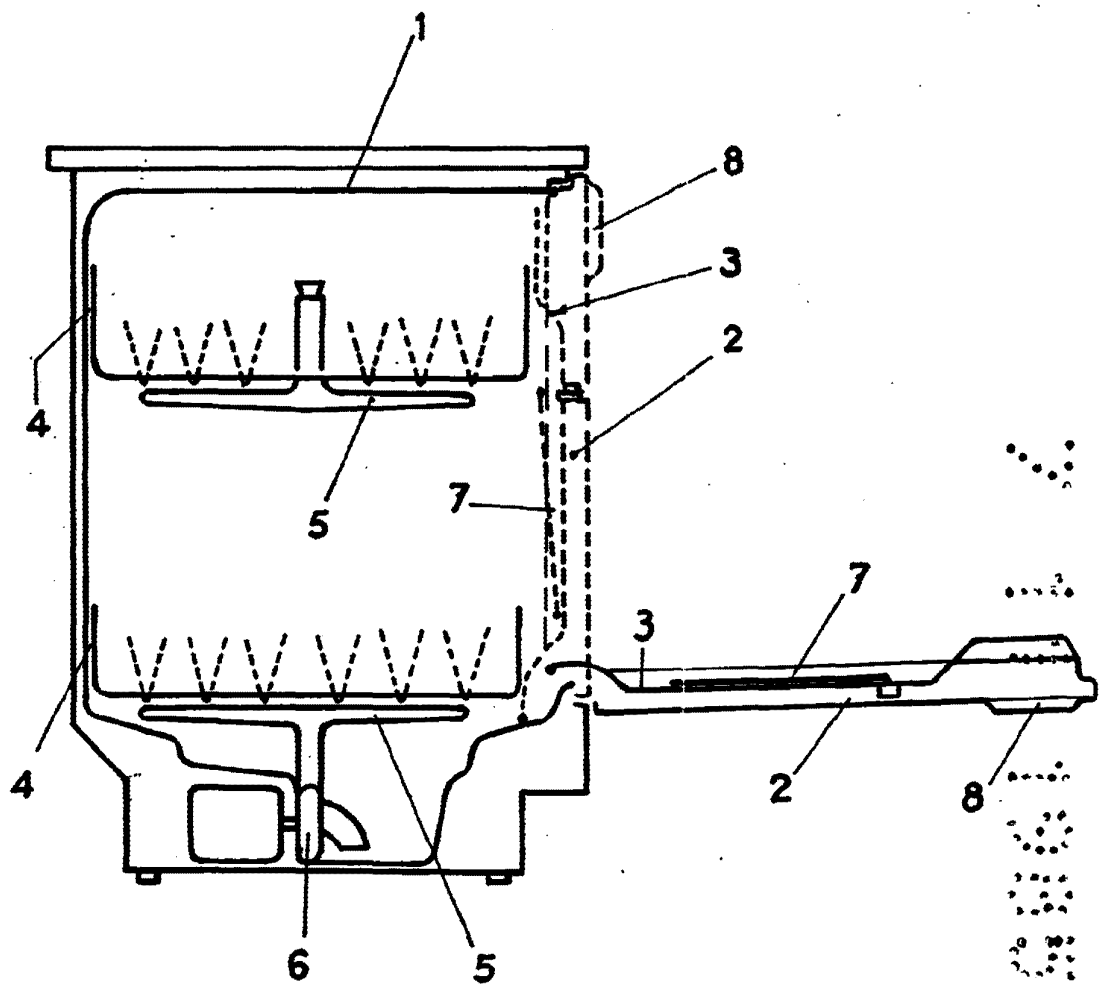
Madrid, 7 de Noviembre de 1985

P.A. de ZANUSSI ELETTRODOMESTICI S.p.A.

Victor Gil Vega:

PP

.....
.....
.....
.....
.....



Madrid, -7 NOV. 1985

VICTOR GIL VEGA
por poder

Escala variable