

(10) ES (11) (12) (13)	NUMERO <b>290168</b>	(16) Y
	FECHA DE PRESENTACION <b>-7 NOV. 1985</b>	



ESPAÑA

**MODELO DE UTILIDAD**

(14) PRIORIDADES:	(15) FECHA	(16) PAIS
(17) NUMERO		

(17) FECHA DE PUBLICIDAD	(18) CLASIFICACION INTERNACIONAL
	Int. Cl. <u>842D15/02</u>

(19) TITULO DE LA INVENCIÓN
"TARJETA DE VISITA CON MEDIOS AUXILIARES DE IDENTIFICACION"

(20) SOLICITANTE (S)
Doña Esperança VERGES ALEMANY

DOMICILIO DEL SOLICITANTE
o/. Mandri, 22 - 08022-BARCELONA

(21) INVENTOR (ES)

(22) TITULAR (ES)

(23) REPRESENTANTE
Don Jaime COMAS CARRERAS

MEMORIA DESCRIPTIVA

El presente modelo de utilidad se refiere a una nueva tarjeta de visita que se caracteriza por estar dotada de medios auxiliares de identificación, los cuales permiten traspasar cómodamente todos, parte o un extracto de los datos, símbolos o

5. logotipos de la citada tarjeta a cualquier agenda o similar sin tener necesidad de conservar aquélla, lo que supone varias ventajas de orden práctico en lo que atañe al espacio y rapidez en la transferencia de información entre los correspondientes soportes, ya que los aludidos medios auxiliares son siempre de dimen-
10. sionado más reducido que el de la indicada tarjeta original.

Como es sabido, las tarjetas de visita, tanto particulares como comerciales, constituyen elementos que, a menudo, son de clasificación y conservación engorrosas, pues nó siempre el formato es el mismo y no existen ficheros destinados especialmente a ello. Por otra parte, si el interesado ha de transcribir todos los datos de tales tarjetas a una agenda, por ejemplo, se ve obligado a una labor sólo fructífera normalmente a largo plazo. Lo ideal sería que tales datos pudieran ser pasados rápidamente y con un mínimo de molestias. Con la tarjeta que

15. ahora se propone queda solucionado el mencionado problema, ya que, una vez se ha aprovechado el medio auxiliar identificador referido, puede, si interesa, prescindirse de aquella tarjeta.

20. Para la mejor comprensión de la presente memoria descriptiva se acompaña una hoja de dibujos en la que, tan sólo a
25. título de ejemplo y no limitativo, se representa un caso práctico de ejecución de una tarjeta de visita de las características generales expuestas.

En dichos dibujos:

La Fig. 1 es una vista en perspectiva de la cara posterior de la repetida tarjeta tal como ésta ha de circular;

5. La Fig. 2 corresponde a un alzado lateral a mayor escala de la propia tarjeta;

La Fig. 3 es otra vista en perspectiva que muestra la manera de manipular el o los medios auxiliares identificadores;

La Fig. 4 permite apreciar, por separado, la constitución del o de los aludidos medios de identificación; y

10. La Fig. 5 representa tres de las posibles áreas de aplicación del o de los medios mencionados a la tarjeta que les sirve de soporte.

El objeto de esta demanda está compuesto por la usual cartulina (1), en cuyo anverso (2) (Fig. 2) aparecen los datos, símbolos o logotipos normales, tanto particulares como comerciales, de la persona o entidad que hace circular esta tarjeta, mientras que en el reverso (3) (Figs. 3, 4 5) es en donde figurarán los antedichos medios de identificación.

15. Sobre toda o parte del referido reverso (3) se halla aplicada y fijada una hoja de papel, plástico o similar (4), portadora de una capa de adhesivo propio (5), (Figs. 2 y 3).

20. Una o más zonas de esta hoja (4) se hallan seccionadas por líneas de corte (troquelado, trepado o similar) (6), las cuales delimitan la respectiva lámina desprendible (7), de cualquier contorno y posición, que es la que formará el aplique que obra de medio de identificación, portador de las denominaciones, numeraciones, gráficos o similares (8), que responden total, parcialmente o en extracto a los que constan en el anverso de la tarjeta (1).

Como se aprecia claramente en la Fig. 3, el desprendimiento del aplique laminar (7) tiene lugar por simple separación y la capa de adhesivo (5), que sigue a dicho aplique (7), es el que se utilizará a continuación para adherirlo a cualquier superficie adecuada, como puede ser la página de una agenda, una ficha o análogo. Como es lógico, para que el aludido desprendimiento no afecte a las propiedades del antedicho adhesivo (5), como mínimo el reverso (3) de la tarjeta será de superficie antiadherente o sea tratada de manera que, en su momento, sea factible una separación totalmente limpia y completa.

Las particularidades que ofrece la tarjeta descrita son, entre otras, las siguientes:

a) La hoja posterior (4) es, de preferencia, de menor espesor que el de la tarjeta propiamente dicha y coincide o no con el dimensionado de la misma.

b) Dicha hoja, formada por la zona de cubrimiento (4) y la lámina desprendible (7), es totalmente lisa y, debido a lo antes mencionado, la tarjeta resultante es de un grueso total muy poco superior al de las ejecuciones corrientes.

c) La o las láminas de identificación (7), que pueden ser de los mas variados contornos y estar situadas sobre el reverso (3) en la región que más convenga, pueden traspasarse en cualquier momento a la superficie receptora final para tener a mano los datos que interesa son la absoluta necesidad de verse obligado a conservar la tarjeta (1).

d) Es evidente que el espacio que requieren este o estos medios o apliques (7) es mucho menor que el que exige una tarjeta corriente, cabiendo decir lo propio del grueso de aquéllos con re-

lación al de esta última.

e) La impresión de las leyendas y demás puede realizarse simultáneamente por ambas caras (tarjeta e identificadores) o bien de manera sucesiva.

5. f) Dada la evidente novedad de esta nueva tarjeta, ha de considerarse de poca importancia el pequeño exceso de coste que pueda ocasionar la adopción de la o de las mencionadas láminas de identificación o apliques laminares de doble función adhesiva (7).

10. Serán independientes del objeto de la invención los materiales, formas y dimensiones de una tarjeta de visita combinada con los medios auxiliares descritos, siempre que las variaciones que se introduzcan no afecten a su esencialidad.

.....

.....

.....

.....

.....

.....

N O T A

REIVINDICACIONES

Se reivindica como objeto del presente Modelo de Utilidad:

5. 1ª.-Tarjeta de visita con medios auxiliares de identificación, que se caracteriza esencialmente por el hecho de que a la cara posterior o reverso de la cartulina usual que la constituye se halla aplicada y fijada ocupando toda o parte de su superficie, una hoja adhesiva en la que aparecen, delimitadas por líneas de corte obtenidas por troquelado, trepado o similar, una o más zonas de la misma hoja que, en virtud de poseer una capa propia de adhesivo, pueden actuar como apliques laminares una vez desprendidas de la tarjeta que les sirva de soporte, apliques en cuya cara exterior figuran ya de origen parcialmente, en extracto o en su totalidad, los datos, símbolos o logotipos que constan en el anverso de la repetida tarjeta.
10. 2ª.-Tarjeta de visita con medios auxiliares de identificación, según la reivindicación anterior, que se caracteriza por el hecho de que el adhesivo que une la cartulina de base y la hoja posterior se halla extendido sobre la cara interna de esta última a los efectos de que, con el desprendimiento de la o de las partes cortadas, los apliques laminares resultantes, que son de cualquier contorno y se hallan situados en las áreas que interese del reverso de la tarjeta, puedan fijarse en todo momento sobre cualquier superficie independiente receptora, tal como una agenda, una ficha o similar, todo ello a los efectos de la identificación ulterior del contenido de la mencionada tarjeta.
15. 25.

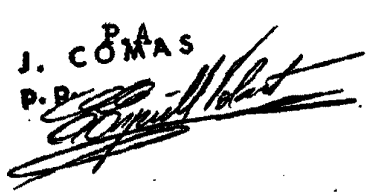
3ª.-TARJETA DE VISITA CON MEDIOS AUXILIARES DE IDENTIFI-

CACION.

Sean cuales fueren las circunstancias que concurren con la esencialidad propia de la misma.

Consta la presente Memoria descriptiva de siete paginas mecanografiadas por una sola cara y va acompañada de una hoja de dibujos aclarativos.

Madrid, 7 noviembre 1985

J. COMAS  
P.D. 

.....  
.....  
.....  
.....  
.....  
.....  
.....

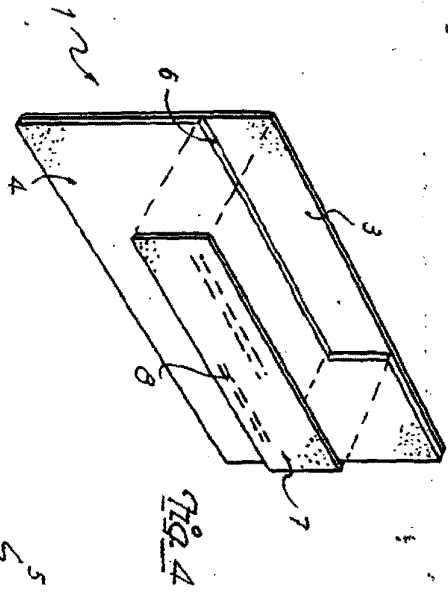


FIG. 4

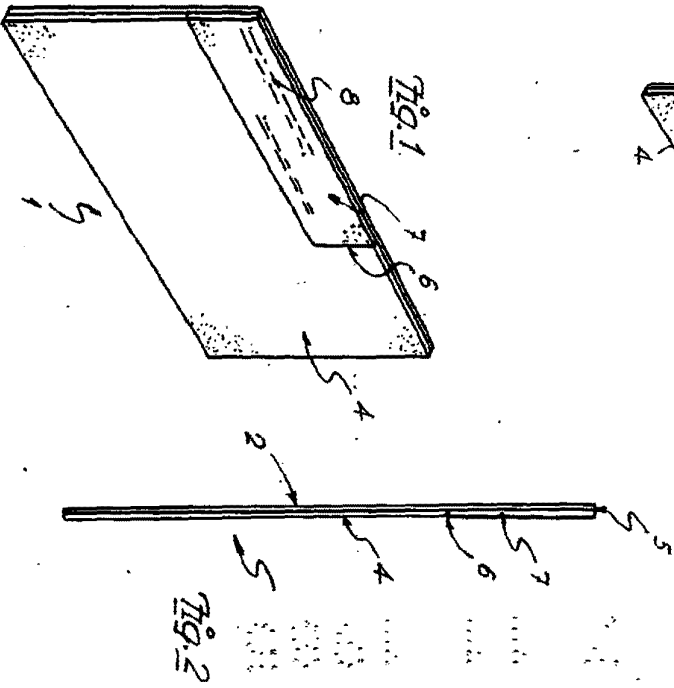


FIG. 1

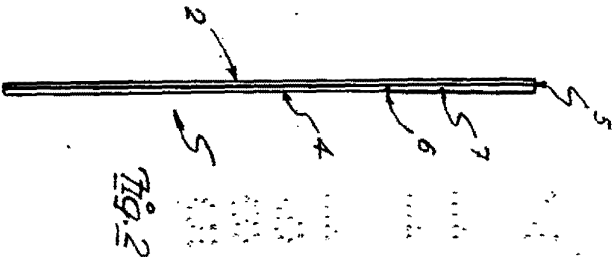


FIG. 2

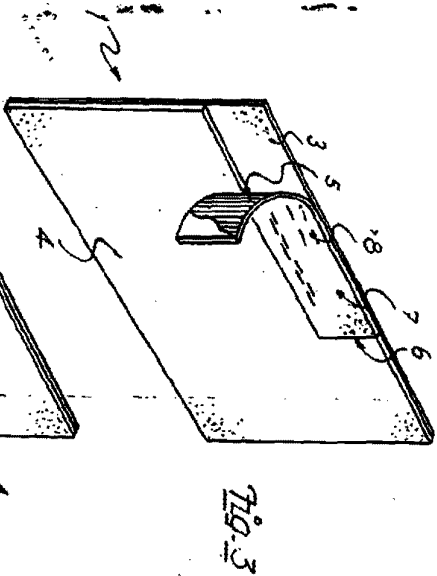


FIG. 3

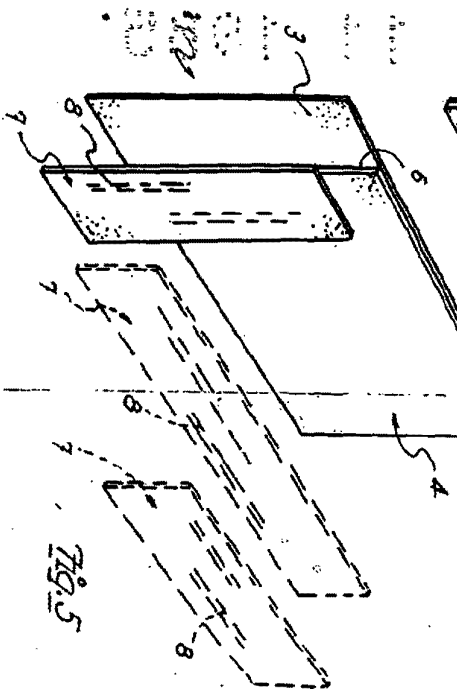


FIG. 5

Madrid, 17 Novbr. 1985  
 J. COMAS  
 D.P.

*[Handwritten signature]*