

REGISTRO DE LA PROPIEDAD INDUSTRIAL



ESPAÑA

⑩ ES	⑪ NUMERO	⑩ Y
	⑪ 290.143/9	
	⑫ FECHA DE PRESENTACION	
	6-11-85	

MODELO DE UTILIDAD

1 OCT. 1986

③① PRIORIDADES:		③② FECHA	③③ PAIS	•••••
③① NUMERO				•••••
④⑦ FECHA DE PUBLICIDAD	⑤① CLASIFICACION INTERNACIONAL			•••••
	A47G 29/12			•••••
⑤④ TITULO DE LA INVENCIÓN				•••••
BUZON POSTAL DOMESTICO.				•••••
⑦① SOLICITANTE (S)				
CRISTALES CURVADOS, S.A. CRICURSA.				
DOMICILIO DEL SOLICITANTE				
Diputación 172 - 08011 BARCELONA.				
⑦② INVENTOR (ES)				
⑦③ TITULAR (ES)				
⑦④ REPRESENTANTE				
D. BERNARDO UNGRIA GOIBURU				

SC/RM.

1 El Estatuto vigente sobre Propiedad Industrial, de
26 de Julio de 1929, en su texto refundido publicado el 30
de Abril de 1930, establece los caracteres de patentabili-
5 objeto obtener ventajas sobre lo ya conocido, admitiendo
por consiguiente como patentables, las nuevas máquinas, apa-
ratos, instrumentos, procesos de fabricación, etc. La am-
plitud de conceptos previstos como patentables, ha llevado
al legislador a aclarar (Artº. 46) que la enumeración con-
10 tenida en dicho cuerpo legal es puramente enunciativa y no
limitativa, haciéndola extensiva incluso a los descubri-
mientos de tipo científico (Artº. 47).

El Decreto de 26 de Diciembre de 1947, recogiendo
la Orden de 18 de Noviembre de 1935, confirma el criterio
15 legal de que también serán patentables los instrumentos, ob-
jetos, o partes de los mismos, que aporten a la función a
que son destinados, un beneficio o efecto nuevo, y en defi-
nitiva que constituyan una mejora sustancial sobre lo ante-
riormente conocido.

20 Pues bien, a tenor de lo expuesto, y en base al ar-
ticulado que recoge los conceptos expresados, debe conside-
rarse, que la invención a que se refiere la presente memo-
ria, constituye una novedad industrial, con características
y ventajas que la hacen merecedora del privilegio de explo-
25 tación exclusiva que por ella se solicita, premiando así
los méritos de quien aporta a la industria del país una me-
jora efectiva y precisamente comprendida entre las enuncia-
das por la Ley como patentables. (Arts. 46 y 47 en relación
con el 171, en su nueva redacción afectada por la Orden de
30 18 de Noviembre de 1935).

1 La presente invención, según se expresa en el
enunciado de esta memoria descriptiva, se refiere a un bu-
zón postal domestico, el cual ha sido concebido y realizado
en orden a obtener numerosas y notables ventajas respecto
5 de otros medios existentes de análogas finalidades.

Sabido es que los buzones que actualmente se
utilizan en casas particulares, como pueden ser viviendas
tipo chalet, están concebidos generalmente de dos formas di-
ferentes, una de ellas consistente en que el buzón lo cons-
10 tituye un cajeadado previsto al efecto en una columna o fa-
chada del edificio, que se cierra con una puerta general-
mente metálica, y otra consistente en los clásicos buzones
prismáticos que se fijan normalmente a las fachadas o tam-
bién a columnas del edificio, aunque también existen buzo-
15 nes fijados a columnas dispuestas al aire libre.

No cabe duda de que todos estos tipos de bu-
zones postales de uso doméstico o particular, constituyen
en la mayoría de los casos elementos más bien antiestéti-
cos que rompen la uniformidad de los edificios donde están
20 montados, y en el caso de que estén al aire libre sobre una
columna no cabe duda de que suponen también un objeto poco
agradable por la forma concreta y determinada de los buzo-
nes convencionales.

Pues bien, el objeto de la invención lo cons-
25 tituye un buzón postal doméstico que está destinado a ser
fijado sobre una columna al aire libre, aunque el mismo pue-
de asimismo fijarse sobre un muro o pared, pero que presen-
ta la particularidad de que adopta una configuración alta-
mente decorativa y a la vez eficaz, sin romper nunca la es-
30 tética y aspecto general del lugar donde se monte, sino to

1 do lo contrario, es decir que el mismo constituye un elemento que proporciona un aspecto original y atractivo, a la vez de que su constitución es muy sencilla y económica.

5 Basicamente el buzón que nos ocupa está constituido por una especie de cajón prismático rectangular en una de cuyas caras laterales se ha previsto una compuerta basculante dotada de medios de cierre adecuados para que el usuario pueda abrirlo en el momento que desee, mediante la correspondiente llave, y extraiga los documentos que el car-
10 tero o empleado de correos haya depositado en el mismo, de tal manera que el cajón mencionado es de contorno rectangular pero sus caras laterales menores se prolongan superiormente en dos tramos arqueados lo que origina ya un aspecto original del conjunto, aparte de que superiormente se complementa con una monocubierta de cristal endurecido, que
15 preferentemente será transparente y a través de la misma se dejará ver el interior del cajón, es decir el contenido que pudiera haberse depositado en el mismo. En uno de los comentados laterales menores esta practicada la correspondiente ranura para la introducción de los documentos.

20 El conjunto así constituido ofrece un aspecto muy atractivo y original, y está destinado a fijarse sobre una peana convencional, aunque también puede fijarse sobre un muro o cualquier otro lugar adecuado.

25 Para complementar la descripción que seguidamente se va a realizar y con objeto de ayudar a una mejor comprensión de las características del invento, se acompaña a la presente memoria descriptiva de una hoja única de planos en la que se muestra una vista en perspectiva del buzón postal realizado de acuerdo con la invención, el cual apare
30

1 ce en posición de acoplarse sobre una peana convencional o columna.

5 A la vista de la comentada figura, puede observarse como el buzón a que nos estamos refiriendo comprende una cubierta 1 y un cajón 2, formando un cuerpo hueco destinado a fijarse sobre una peana 3 que incorpora una columna de sustentación, aunque como se ha dicho a lo largo de la presente memoria descriptiva el conjunto puede ser fijado muralmente mediante cualquier elemento convencional.

10 El cajón 2, que puede adoptar cualquier configuración geométrica, aunque preferentemente y de acuerdo con la realización mostrada adopta una configuración prismática rectangular, está dotado en uno de sus laterales mayores 4 de una compuerta abatible que incorporará una cerradura convencional en orden a poderse abrir en el momento que desee el usuario para extraer la correspondencia.

15 Por encima de la citada compuerta lateral 4, y en correspondencia con uno de los laterales menores, se ha previsto que el citado cajón 2 cuente con una abertura 5 para introducir las cartas o documentos en el interior del buzón.

20 Por su parte, la cubierta 1 está constituida por un monocuerpo y materializada a partir de una placa simple o multicapa de cristal que presenta una curvatura transversal, siendo el cristal empleado ventajosamente transparente para constituir un visor, de manera que dicha cubierta 1 se dispone por encima del cajón 2 y se asienta en los testeros 6, presentando estos un borde superior que se corresponde con la curvatura de la cubierta 1, y efectuándose la fijación o retención de ésta última sobre el cajón 2 me-

25

30

1 diante unos largueros 7 que se fijan a los bordes correspon
dientes de tal cajón.

5 El buzón así constituido, como puede apreciarse
en la figura, ofrece un aspecto muy original y a la vez su-
mamente atractivo, de manera que debido a su sencillez re-
sultará económico y, todo lo, cual constituye una ventaja
respecto de todos los elementos de este tipo conocidos en
el mercado.

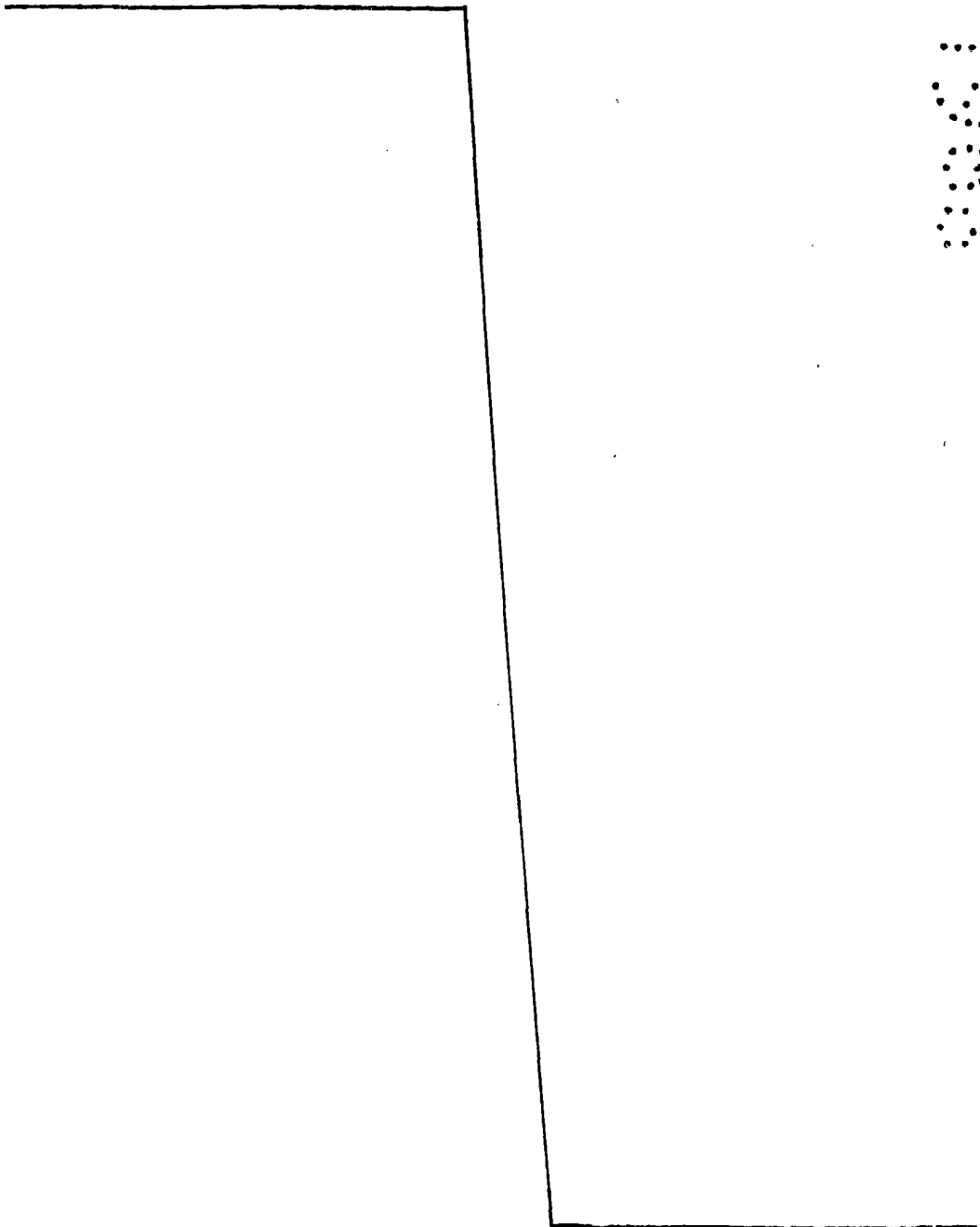
10

15

20

25

30



1 Hecha la descripción a que se refiere la memoria
que antecede, es preciso insistir en que los detalles de
realización de la idea expuesta, pueden variar, es decir,
que pueden sufrir pequeñas alteraciones, basadas siempre
5 en los principios fundamentales de la idea, que son en esen-
cia los que quedan reflejados en los párrafos de la descrip-
ción hecha. En efecto, el Artículo 48 del Estatuto vigente
sobre Propiedad Industrial, establece como no patentables,
en su apartado tercero, "los cambios de forma, dimensiones,
10 proporciones y materias de un objeto ya patentado" fijando
así el criterio del legislador en el sentido de que paten-
tada una idea que pueda dar lugar a una realidad práctica
e industrializable, nadie podrá apoyarse en ella para, a
pretexto de haber introducido ligeras modificaciones, pre-
15 sentarla como nueva y propia.

Este principio, en cuanto al alcance de la protec-
ción del objeto patentado se refiere, se halla confirmado
por numerosas Sentencias del Tribunal Supremo, y entre -
ellas, como más terminantes, en las de fechas 16 de octubre
20 de 1954, 23 de enero de 1959, 20 de marzo de 1964 y otras.

Establecido el concepto expresado, en cuanto a la
amplitud que debe darse a la protección solicitada, se re-
dacta a continuación la Nota de Reivindicaciones, de acuer-
do con lo que se establece en el último párrafo del apar-
25 tado tercero del Artículo 100 de la Ley, sintetizando así
las novedades que se desean reivindicar:

NOTA DE REIVINDICACIONES

En resumen, el privilegio de explotación exclusi-
va que se solicita, recaerá sobre las reivindicaciones si-
30 guientes:

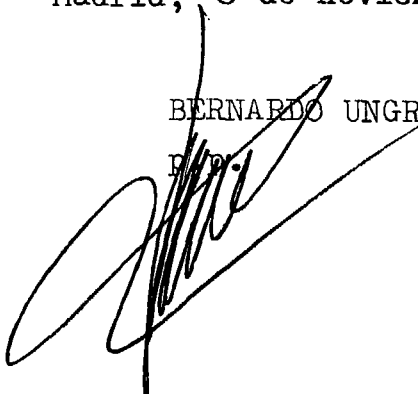
1 1ª.- "BUZON POSTAL DOMESTICO", caracterizado esen-
cialmente porque está constituido por una monocubierta de
cristal endurecido, transparente o no fijo a un cajón soli-
dario a una peana o a un muro, cuyo cajón está dotado de
5 un lateral practicable y de una o mas aberturas para el pa-
so de la correspondencia cuya presencia es detectada vi-
sualmente a través del cristal de la cubierta la cual está
constituida por una placa simple o multicapa de cristal
que se encuentra curvada transversalmente y se apoya e in-
10 moviliza sobre dos testeros emergentes del cajón y descan-
sa por sus bordes en sendos largueros previstos en él.

 2ª.- Se reivindica por último como objeto sobre
el que ha de recaer el Modelo de Utilidad que se solici-
ta: "BUZON POSTAL DOMESTICO".

15 Todo conforme queda descrito y reivindicado en
la presente memoria descriptiva que consta de ocho pági-
na mecanografiada.

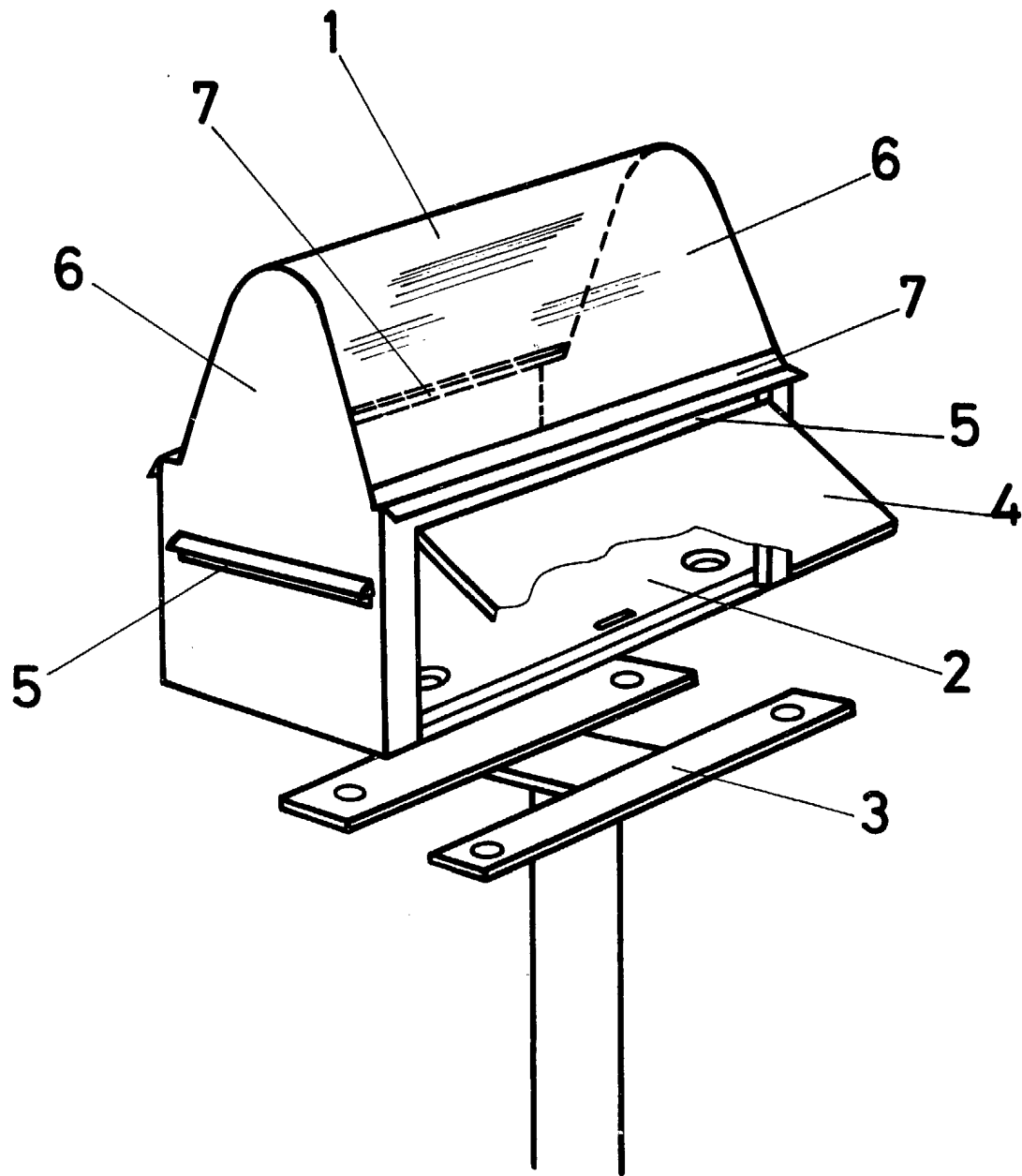
20 Madrid, 6 de noviembre de 1.985

BERNARDO UNGRIA



25

30



ESCALA VARIABLE

Madrid, 6 de noviembre de 1986

BERNARDO UNGRIA

P/A