



55 JUL

290143

290143

**PATENTE DE INTRODUCCION**

por 10 años

por "UNAS MEJORAS INTRODUCIDAS EN LAS MAQUINAS DESPLUMADORAS DE AVES", a favor de D. José Sanahuja Porté, de nacionalidad española, domiciliado en Barcelona, Bruniquer, 65.

-----

MEMORIA DESCRIPTIVA

Hace referencia la presente Patente de introducción a unas mejoras en las máquinas desplumadoras de aves que han sido dadas a conocer anteriormente en el extranjero, habiendo conseguido con su aplicación, sensibles ventajas sobre los diversos tipos de máquinas para el desplu  
5 mado industrial de aves actualmente existentes. Por ello el solicitante se acoge a lo dispuesto en el vigente Estatute relativo a Propiedad Industrial, para su explota-



290143

ción en exclusiva en España.

Es sabida la importancia que poseen las máquinas de plumadoras de aves en el aprovechamiento de los animales sacrificados, ya que reducen a un mínimo la mano de obra necesaria para su preparación, consiguiendo una elevada productividad que redunda en el precio de coste en el mercado del animal sacrificado.

Dichas mejoras van encaminadas principalmente a la cámara o tolva donde van situados los tambores de desplumado y la abertura de salida del animal ya desplumado, a la cual se la ha dotado de un mecanismo automático de cierre, seguro y eficaz. Dichos tambores de desplumado poseen una estructura original con la que se obtiene una mayor eficacia en el desprendimiento de plumas, al golpear contra el cuerpo del animal una serie de apéndices o dedos elásticos de forma y constitución variable según el lugar que ocupan en el tambor central de la máquina sobre el que van distribuidos.

Esencialmente la tolva de la máquina queda recorrida verticalmente por un eje central cuya parte inferior va ocupada por un tambor de desplumado con múltiples orificios en su superficie en los que se alojan las gargantas extremas de unos dedos elásticos de pequeña longitud, montándose en la base superior de dicho tambor una serie de travesaños verticales en los que se alojan con posibilidad de recambio fácil los extremos posteriores tubulares de unos dedos elásticos agrupados de dos en dos. Dichos travesaños quedan relacionados por sus extremos superiores por una pletina que impide mediante pequeñas tuercas la salida de las tubuladuras referidas.

Asimismo es esencial en las presentes mejoras la dis

290143

65



posición de un mecanismo de cierre de la ventana de la tolva por donde salen las aves una vez desplumadas, el cual está constituido por una manivela en ángulo con un eje intermedio fijo a unos cojinetes existentes en un soporte saliente de la bancada de la máquina, de cuyo eje sale una expansión plana a la que se fija lateralmente una rótula con un espárrago roscado que la relaciona con una palanca accionadora por su otro extremo de una compuerta en forma de "U".

10 Para mejor comprensión de las descripciones vamos a referirnos a un dibujo que se adjunta a la presente memoria y que representa a título de ejemplo explicativo, no limitativo, unas mejoras realizadas de acuerdo con la presente Patente.

15 En dicho dibujo, la figura 1 es una vista en perspectiva mostrando una máquina a la que se le han incorporado las presentes mejoras.

La figura 2 se corresponde con una sección longitudinal de la misma máquina mostrando su disposición interna.

20 Según tales figuras, las presentes mejoras estriban en constituir una tolva o cámara -1- con una puerta superior -2- de acceso al interior abisagrada por su parte posterior -3- y dotada de un saliente delantero -4- para su manejo, a través de la cual se disponen en el interior de la propia cámara -1- las aves para ser desplumadas al recibir sobre su cuerpo la acción centrífuga de unos dedos elásticos montados en el interior de la misma cámara. Esta va situada sobre una mesa -5- con patas de soporte -6- y con una carcasa lateral -7- en forma

25

30 angular, en cuya parte vertical va situado un motor elég

290143

5 JUL



trico -8- que acciona una polea superior -9-, la cual a su vez en la parte superior horizontal de la carcasa -7- actúa por medio de una correa -10- sobre una segunda polea -11- que transmite su movimiento a un eje vertical -12- que atraviesa la referida cámara -1- por su centro.

A dicho eje se fija por su parte inferior un tambor -13- con múltiples orificios laterales -14- en los que se alojan las gargantas traseras -15- de unos pequeños dedos elásticos -16- con muescas -17- en su superficie. En la base superior de dicho tambor -13- se fijan los extremos inferiores de unas varillas verticales -18- en las que se enfundan los extremos posteriores en forma tubular -19- de unos dedos elásticos -20- nervados según -21- en su superficie para agarre de las plumas de las aves. Con tal disposición se puede conseguir un recambio cómodo y fácil de dichos dedos que son los que están más expuestos a desgaste.

Las referidas varillas -18- quedan relacionadas por una pletina superior -22- que impide la salida de las referidas tubuladuras -19- en colaboración con unas tuercas superiores -23-.

Es también esencial en las presentes mejoras el dispositivo de cierre que controla la salida de aves desde la cámara -1- al receptáculo -24- situado bajo la abertura lateral existente en aquélla.

Dicho dispositivo viene constituido por una manivela en ángulo -25- dotada de un eje intermedio -26- fijo a unos cojinetes -27- y -28- salientes de una placa de soporte -29- fija a la mesa -5- de la máquina. Dicho eje -26- se prolonga asimismo en ángulo en una expansión plana -30- a la que se sujeta una rótula -31- dotada de un



espárrago -32-, cuya rosca regula su introducción en una palanca -33- sujeta por su otro extremo a una compuerta -34- a modo de "U" invertida, que es la que obtura la abertura antedicha de la cámara -1-.

5 La abertura inferior -35- de la tolva o cámara -1- está prevista para la salida de las plumas del ave una vez que éste ha sido desplumado completamente, por la acción centrífuga de los dedos elásticos -20-.

10 Todo cuanto no afecte, altere, cambie o modifique la esencia de las mejoras descritas, será variable a los efectos de la actual Patente.

N O T A.

Se reivindica como objeto de esta Patente de introducción:

- 15 1.- Unas mejoras introducidas en las máquinas desplumadoras de aves, caracterizadas esencialmente, por disponerse sobre la masa de la máquina una cámara de desplumado de las aves, atravesada verticalmente por un eje central que lleva fijado por su parte inferior un tambor dotado de
- 20 múltiples orificios, donde se alojan las gargantas traseras de otros tantos dedos elásticos con muescas salientes en su superficie, fijándose en la base superior de dicho tambor una serie de varillas verticales, en las que se
- 25 enfundan con posibilidad de recambio los extremos posteriores tubulares de una segunda serie de dedos elásticos, agrupados de dos en dos, y nervados en su superficie, y quedando dichas varillas relacionadas por una pletina superior que impide la salida de los referidos extremos tubulares en combinación con unas tuercas extremas.
- 30 2.- Las propias mejoras de la reivindicación anterior, caracterizadas asimismo porque la cámara de desplumado va

5 JUL



290143

dotada de una abertura lateral de salida del ave, cuyo  
acceso queda regulado por un dispositivo de cierre el  
cual va constituido por una manivela en ángulo con un  
eje intermedio giratorio en unos cojinetes existentes en  
5 un soporte saliente de la mesa de la máquina, de cuyo  
eje sale una expansión plana a la que se fija lateral-  
mente una rótula con un espárrago roscado que la rela-  
ciona con una palanca accionadora por su otro extremo  
de una compuerta en "U" enfrentada con la abertura ante-  
10 dicha de la cámara de desplumado.

Sean cuales fueren las circunstancias que concurren  
en la esencialidad de la Patente de introducción defi-  
nida en las anteriores reivindicaciones, cuyo objeto es:  
3.- "UNAS MEJORAS INTRODUCIDAS EN LAS MAQUINAS DESPLUMA  
15 DORAS DE AVES".

Consta la presente memoria de seis hojas foliadas,  
mecanografiadas por una sola cara y de los dibujos adjun-  
tes.

Barcelona, cinco de julio de mil novecientos sesenta  
20 y tres.

P.A. de D. José Sanahuja Forté,

290143

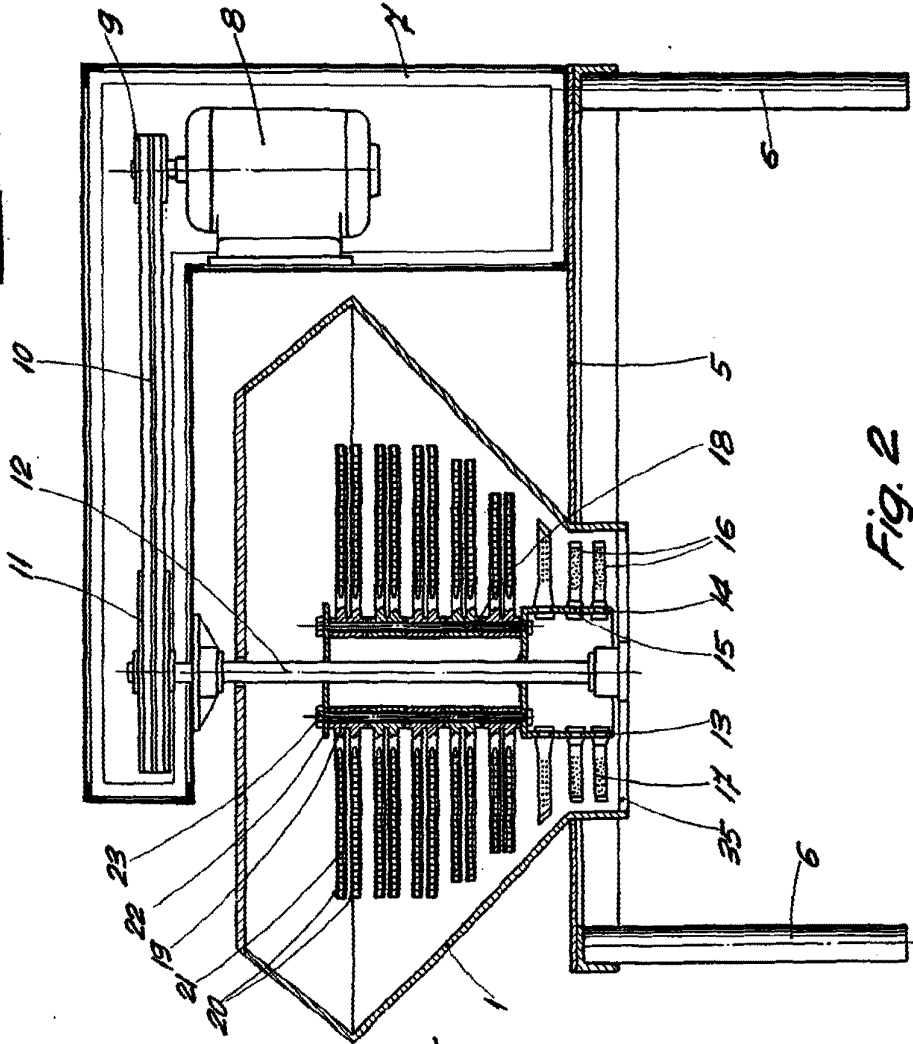


Fig. 2

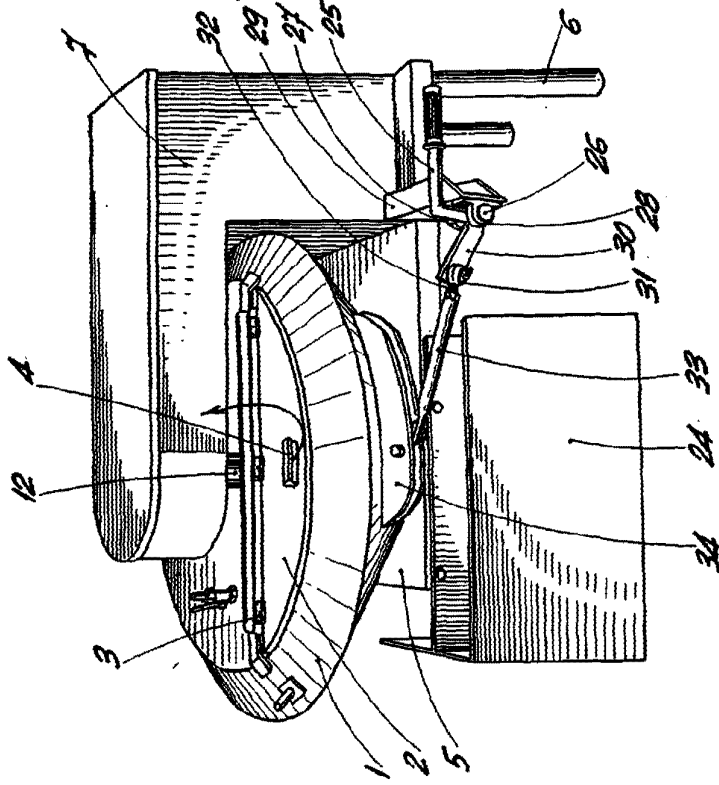


Fig. 1

BARCELONA, 5 JUNIO DE 1963  
P.A.