



290139

290139

MEMORIA DESCRIPTIVA
que se acompaña a la solicitud de una

PATENTE DE INTRODUCCION

por DIEZ años en España, por "MEJORAS EN LA -

FABRICACION DE GANCHOS APPLICABLES A ESCALERAS Y -

SIMILARES".

a favor de

TUBESCA, S.A. (ANCIENS ETABLISSEMENTS LE SOUFACHE -
& FELIX)

domiciliado en (Seine) FRANCIA.



290139

Ya es conocido utilizar escaleras que comportan ganchos que permiten evitar el resbalamiento.

Los modelos de ganchos generalmente empleados, se fijan a los extremos de la escalera o están soldados, remachados o atornillados sobre los costados de los montantes de un modo definitivo.

Esta disposición presenta los inconvenientes siguientes, y particularmente:

Cuando los ganchos están fijados al extremo sobre las escaleras de andamiaje, el obrero no dispone de una altura de escaleras suficiente para mantenerse cuando llega al piso;

Por otra parte, es imposible utilizar tal escalera para una altura diferente a la prevista.

El presente invento tiene por objeto remediar estos inconvenientes.

Conciérne, a este efecto, un gancho caracterizado por comportar una parte que se apoya sobre uno de los montantes de la escalera y medios que cooperan con dicha parte que está sujeta de forma amovible, sobre uno de los elementos constitutivos de la escalera, lo que permite principalmente la amovilidad del gancho y también el enganche de la escalera en todos sus niveles.

Según un modo de realización de este invento, la parte del gancho que se apoya sobre uno de los montantes de la escalera, tiene tal forma que abraza los contornos de dichos montantes.

Según otro modo de realización, esta parte está hecha de una sola pieza con el resto del gancho donde está colocado.

Según otro modo de realización del invento, los medios que vienen en presa (agarradero) de una forma amóvil sobre uno de los elementos constitutivos de la escalera, están constituidos por un hierro de escuadra solidario de las otras partes del gancho.

El invento concierne, igualmente, las escaleras provistas del -

290139



presente gancho o similar.

A título de ejemplo no limitativo, se ha representado un gancho conforme al invento en los dibujos adjuntos, en los cuales:

5 La fig. 1 representa en perspectiva, un gancho conforme al invento.

La fig. 2 representa un gancho montado sobre el montante de una escalera.

La fig. 3 representa en perspectiva, otra posibilidad de montaje del gancho sobre un montante de escalera.

10 La fig. 4 representa un gancho según otro modo de realización.

La fig. 5 representa en perspectiva, un gancho según otro modo de realización.

La fig. 6 representa en perspectiva, un gancho según otro modo de realización.

15 La fig. 7 representa en perspectiva, un gancho según otro modo de realización.

La fig. 8 representa en perspectiva, un gancho según otro modo de realización.

20 Un gancho conforme al invento (figura 1) está constituido por el gancho propiamente dicho 1 solidario de un hierro en escuadra 2 por medio de una chapa 3.

25 Esta chapa 3 tiene tal forma que puede abrazar los contornos de un montaje de escalera. El gancho propiamente dicho 1 y el hierro en escuadra 2 están realizados ventajosamente en hierro redondo arqueado. El empleo del gancho sobre la escalera es el siguiente (figura 2): Un brazo 1 de la escuadra 2 se introduce en un peldaño 4 de la escalera. La chapa en forma 3 viene a apoyarse a lo largo del montante 5 de la escalera.

30 Las figuras 3 a 8 muestran otras posibilidades de montaje del gancho u otros modos de realización de este gancho.

2901



Sobre la figura 3, una pata perforada 4_1 solidaria del peldaño 4 recibe la rama 2_1 , de la escuadra 2, la cual ha sido previamente pasada en una perforación del montante 5. El cierre se efectúa como en el caso de la figura 2, es decir, por simple giro sobre el eje.

5 Siguiendo el ejemplo de la figura 4, el gancho propiamente dicho 1 comporta en su base y solidario de dicho gancho 1, un caballete 1_1 , - que se encaja sobre el montaje 5 y un pasador de cierre 1_2 que impide que gire.

10 Por otra parte, el gancho propiamente dicho 1, comporta, sobre una de sus caras, un eje 1 que se introduce en el peldaño 4 o en un agujero taladrado en el montante 5.

15 Siguiendo el modo de realización representado en la figura 5, el gancho propiamente dicho 1 comporta un caballete 1_1 que lleva una entrada donde se encastra el peldaño 4. El pasador 1_4 se intercala entre el caballete 1_1 y el montante 5 con objeto de asegurar el bloqueo.

20 Siguiendo el modo de realización representado en la figura 6, la parte posterior del gancho propiamente dicho 1 tiene tal forma que puede abrazar al montante 5 y comporta, además, un medio de suspensión 6 que se engancha en la escalera 4.

25 Siguiendo otro modo de realización de la figura 7 y utilizado ventajosamente en las escaleras de madera, el gancho propiamente dicho 1, se ajusta en su parte inferior a un escalón 4 y comporta una pieza 7 que soporta un gancho 7 sujeto en el montante 5 de la escalera.

30 Siguiendo otro modo de realización de la figura 8, el gancho propiamente dicho está constituido de una sola pieza, en hierro redondo arqueado. La utilización del gancho sobre la escalera es la siguiente:

Un ramal 2_1 del gancho 1 y de la escalera 2 arqueada en la base 3 se introduce en el escalón 4 de la escalera. El cierre se efectúa como en el caso de la figura 2, por simple giro.

290139



Un gancho conforme al invento presenta numerosas ventajas y -
principalmente las siguientes

Es amovible.

Es adaptable a todos los tipos de escalera.

5 Un intercierre dá una seguridad total.

Se puede adaptar el gancho a la altura deseada.

El invento no está limitado a los ejemplos de realización arriba descritos para los cuales se podrá prever otras variantes sin que por ello se salga del alcance del invento.

10 En resumen, la Patente de Introducción que se solicita, recaerá sobre las reivindicaciones siguientes

REIVINDICACIONES

15 1. Mejoras en la fabricación de ganchos aplicables a escaleras y similares, caracterizadas porque el gancho comprende una parte que se apoya sobre uno de los montantes de la escalera y medios que cooperan con dicha parte que sujeta de forma amovible sobre uno de los elementos constitutivos de la escalera, lo que permite principalmente la amovilidad del gancho y también el enganche de la escalera en todos los niveles.

20 2. Mejoras según la reivindicación 1, caracterizadas porque la parte del gancho que se apoya sobre uno de los montantes de la escalera tiene tal forma que se ajusta a los contornos de dichos montantes.

3. Mejoras según la reivindicación 2, caracterizadas porque parte forma una sola pieza con el resto del gancho donde está colocado.

25 4. Mejoras según la reivindicación 1, caracterizadas porque los medios que se agarran de una forma amovible sobre uno de los elementos constitutivos de la escalera, están constituidos por un hierro en escuadra solidario de las otras partes del gancho.

30 5. Mejoras según las reivindicaciones anteriores caracterizadas porque los medios que en forma amovible se fijan sobre uno de los elementos constitutivos de la escalera forman parte integral del gancho.

19 JUL



290139

6. Mejoras según las reivindicaciones anteriores, caracterizadas porque el ramal de la escuadra se introduce en uno de los escalones huecos de la escalera.

5 7. Mejoras según las reivindicaciones anteriores, caracterizadas porque el ramal de la escuadra atraviesa uno de los montantes de la escalera y se introduce en una pata perforada solidaria del escalón.

10 8. Mejoras según las reivindicaciones anteriores caracterizadas, porque un caballete, solidario del gancho, está montado sobre uno de los montantes de la escalera.

9. Mejoras según las reivindicaciones anteriores, caracterizadas porque el caballete queda inmovilizado mediante un pasador de cierre.

15 10. Se reivindica por último como objeto sobre el que ha de recaer la Patente de Introducción que se solicita: "MEJORAS EN LA FABRICACION DE GANCHOS APLICABLES A ESCALERAS Y SIMILARES".

20 Todo conforme queda descrito y reivindicado en la presente memoria descriptiva que consta de seis páginas mecanografiadas y dibujos adjuntos.

Madrid, 19 de Julio de 1963

ALFONSO UNGRIA

P.P.

25

30

290139

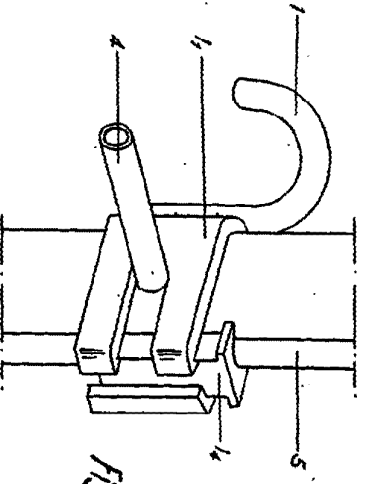


Fig. 5

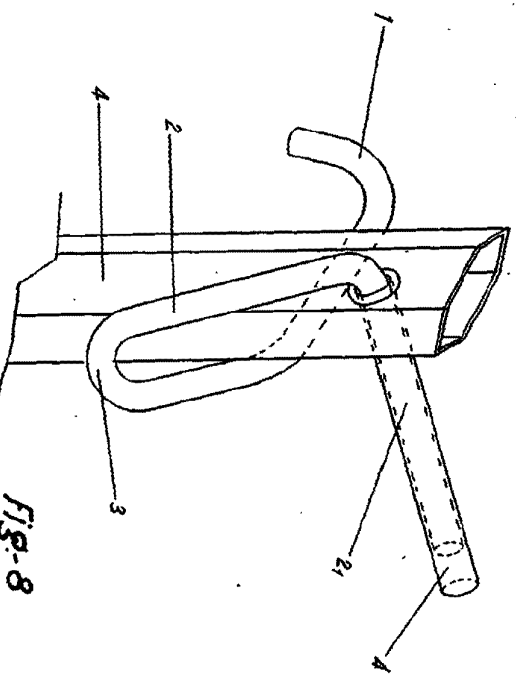


Fig. 8

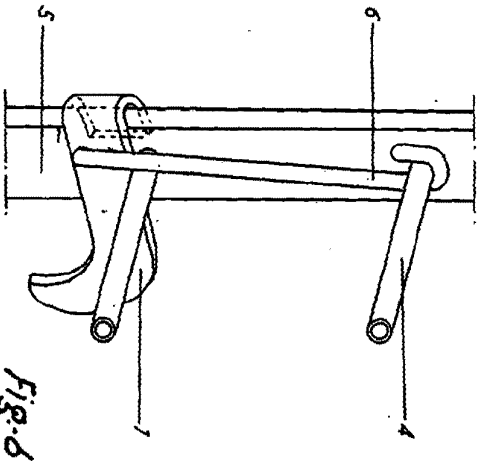


Fig. 6

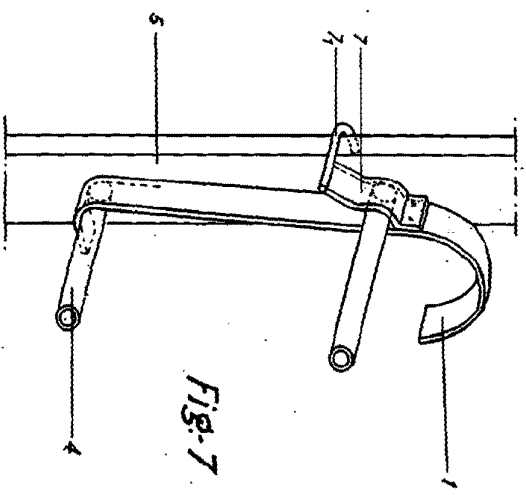


Fig. 7

ESCALA VARIABLE
Modelo, 19 de Julio
ALFONSO UÑERÍA
P.R.

de 1963

19 JUL



290139

290139

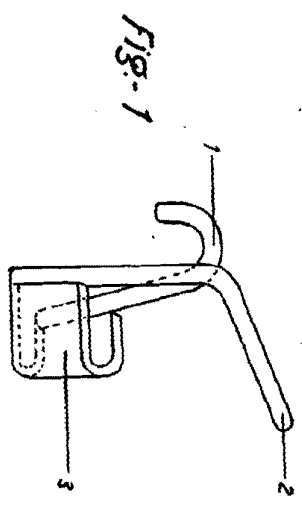


Fig-1

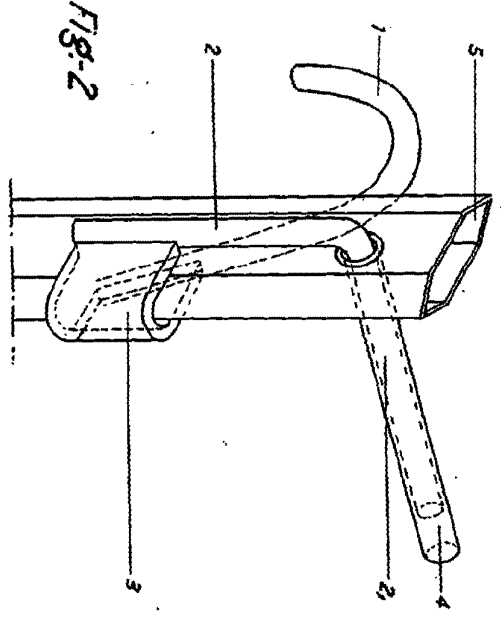


Fig-2

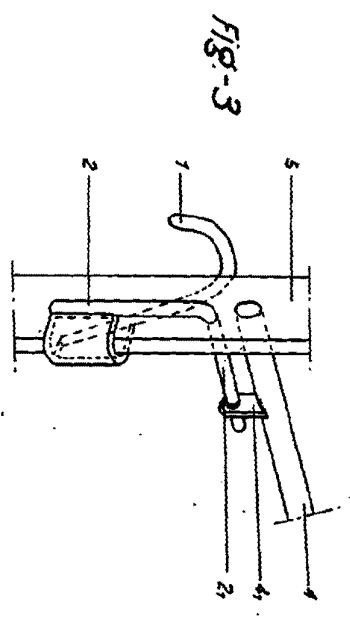


Fig-3

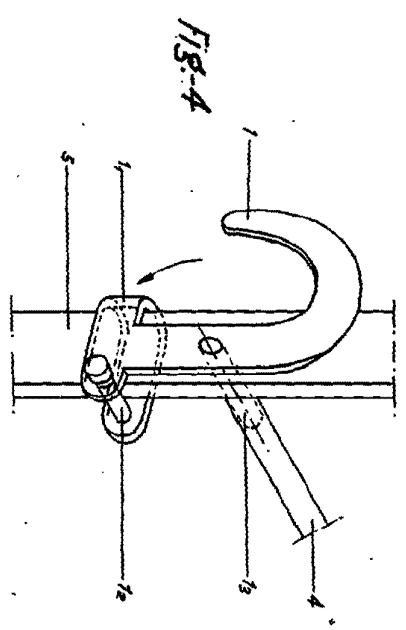


Fig-4

ESCALA VARIABLE
Madrid, 19 de Julio
ALFONSO UNGRIA
de 196 3