



290138

290138

MEMORIA DESCRIPTIVA

que se acompaña a la solicitud de una

PATENTE DE INTRODUCCION

por DIEZ años en España, por "MEJORAS EN PELDAÑOS -

DESCANSILLOS PARA ESCALERAS Y SIMILARES"

a favor de

TUBESCA, S.A. (ANCIENS. ETABLISSEMENTS. LE SOUFACHE & FELIX)

domiciliado en (Seine, FRANCIA



290138

Ya se conoce el peldaño-descansillo realizado en madera ó en materia plástica, que se aplica sobre las escaleras con la ayuda de herrajes que se enganchan en cuatro puntos sobre dos escalones sucesivos.

Estos peldaños-descansillo presentan particularmente, los siguientes inconvenientes:

Son antiestéticos.

Necesitan de dos escalones para su fijación, lo que impide poder poner dos sucesivamente.

Son de una anchura fija, lo cual les hace inadaptables a los escalones de anchura variable, bien porque sean demasiado anchos para las escaleras estrechas (cama de escaleras de pintores) o que sean demasiado estrechos e inestables en las escaleras anchas.

El presente invento tiene principalmente por objeto remediar estos inconvenientes y concierne a este efecto: un peldaño-descansillo caracterizado por gualderas que, formando topes, se enganchan a la escalera y por un soporte unido a dichas gualderas, cuyo soporte asegura cuando el peldaño-descansillo se aplica sobre una escalera, una superficie elevada para el usuario y aumentándose la seguridad.

Siguiendo otra característica del invento, los topes están realizados en metal y comportan ganchos que aseguran su fijación, por una parte sobre los escalones de la escalera y por otra parte sobre los montantes.

Siguiendo otro modo de realización del invento, las gualderas que forman tope comportan dos ganchos, uno de los cuales es aplicado sobre el peldaño ordinario de la escalera y el otro a lo largo del montante, a su lado exterior, lo que crea un intercerrojo que aumenta la seguridad.

A título de ejemplo no limitativo sobre los dibujos adjuntos se ha representado un peldaño-descansillo, en el cual:

La figura 1 es una vista en perspectiva de un peldaño-descansi-



llo aplicado sobre una escalera.

La figura 2 es un corte longitudinal de un peldaño-descansillo.

La figura 3 es una vista en elevación de una gualdera que forma tope.

5 Conforme al invento (figura 1) un peldaño-descansillo está constituido por tubos, 2_1 , 2_2 , 2_3 y 3_1 , 3_2 , 3_3 , realizados en aleación ligera y aprisionados en sus extremos en las gualderas 1_1 y 1_2 realizadas en aleación vaciada a presión. Estas gualderas 1_1 y 1_2 (figura 3) están concebidas de tal forma que reunen en una sola pieza a la vez el
10 dispositivo de enganche 4_2 sobre los peldaños de la escalera 6 y el dispositivo de tope y cerrojo 5_2 sobre los montantes 7 de la escalera.

El peldaño-descansillo se llama "fijo" en el caso en que las dos gualderas 1_1 y 1_2 estén reunidas por un solo y mismo tubo.

15 El peldaño-descansillo (figura 2) se llama "telescópico", es decir, de longitud variable para su adaptación sobre escaleras de diferentes anchuras, cuando los tubos 2_1 , 2_2 y 2_3 , reunidos en una de las gualderas 1_2 ocurren en los tubos 3_1 , 3_2 y 3_3 , reunidos a la otra gualdera 1_1 .

20 Este dispositivo puede repetirse cuantas veces sea necesario para dar anchura al peldaño-descansillo.

En el ejemplo representado en la figura 1, el peldaño-descansillo "telescópico" está constituido por tres pares de tubos corredizos (2_1 , 2_2 y 2_3 y 3_1 , 3_2 y 3_3) que se añaden al escalón fijo 6 de la escalera para constituir la anchura total del peldaño-descansillo.

25 Las gualderas 1_1 y 1_2 pueden ser en metal moldeado o en metal vaciado a presión, en materia plástica, en madera o en cualquier otra materia.

Un peldaño-descansillo conforme al invento presenta numerosas ventajas, principalmente:

30 El peldaño-descansillo puede ser fijado sobre cualquier escalón

290138

y se pueden poner tantos como escalones tenga:

Durante la utilización de la escalera de anchura variable, el peldaño-descansillo "telescópico" puede ser ensanchado o estrechado según la anchura de la escalera.

Es evidente que el invento no está limitado a los ejemplos de realización más arriba descritos y representados, para los cuales se podrá concebir otras formas y otros modos de realización, sin salir por ello del alcance del invento.

Por ejemplo, el peldaño-descansillo puede aplicarse sobre todas las escaleras de madera, metal o materia plástica, desde el momento que el gancho de las gualderas es de las dimensiones de los escalones.

En resumen, la Patente de Intención que se solicita, recaerá sobre las siguientes:

REIVINDICACIONES

1. Mejoras en peldaños-descansillos para escaleras y similares caracterizadas por gualderas formando topes que se enganchan a la escalera y por un soporte atado a las dichas gualderas, cuyo soporte asegura, cuando el peldaño-descansillo se aplica a una escalera, una superficie elevada para el usuario, que aumenta la seguridad.

2. Mejoras según la reivindicación 1, caracterizadas porque los topes realizados en metal comportan ganchos que aseguran su fijación, de una parte los escalones y por otra en los montantes.

3. Mejoras según las reivindicaciones anteriores, caracterizadas porque las gualderas que forman tope comportan dos ganchos, uno de los cuales está aplicado en el peldaño ordinario de la escalera y el otro a lo largo del montante, en su lado exterior, lo que crea una fijación-uniión que aumenta la seguridad.

4. Mejoras según las reivindicaciones anteriores, caracterizadas porque el soporte está realizado en tubo metálico, cuyas extremidades están fijadas en las dichas gualderas, formando tope.

- 5 -
290138



5. Mejoras según las reivindicaciones anteriores, caracterizadas porque el soporte está realizado en tubo metálico telescópico, - soporte constituido por dos pares o más de tubos, uno de los tubos corredero en el otro, haciendo así posible el cambio de anchura del peldaño-descansillo.

6. Se reivindica por último como objeto sobre el que ha de recaer la Patente de Introducción que se solicita: "MEJORAS EN PELDAÑOS DESCANSILLOS PARA ESCALERAS Y SIMILARES".

Todo conforme queda descrito y reivindicado en la presente memoria descriptiva que consta de cinco páginas mecanografiadas y dibujos adjuntos.

Madrid, 19 de Julio de 1963

ALFONSO UNGRIA

P.P.

5

10

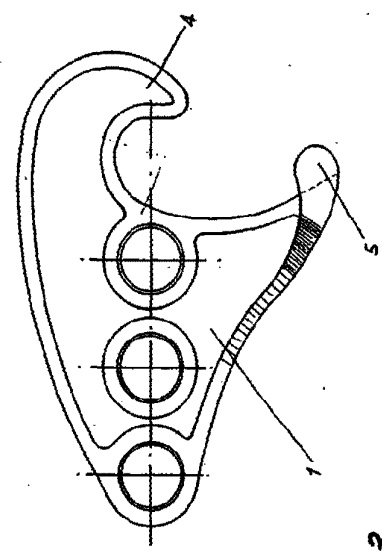
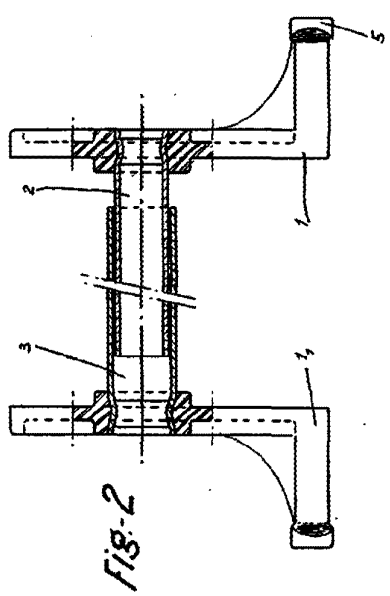
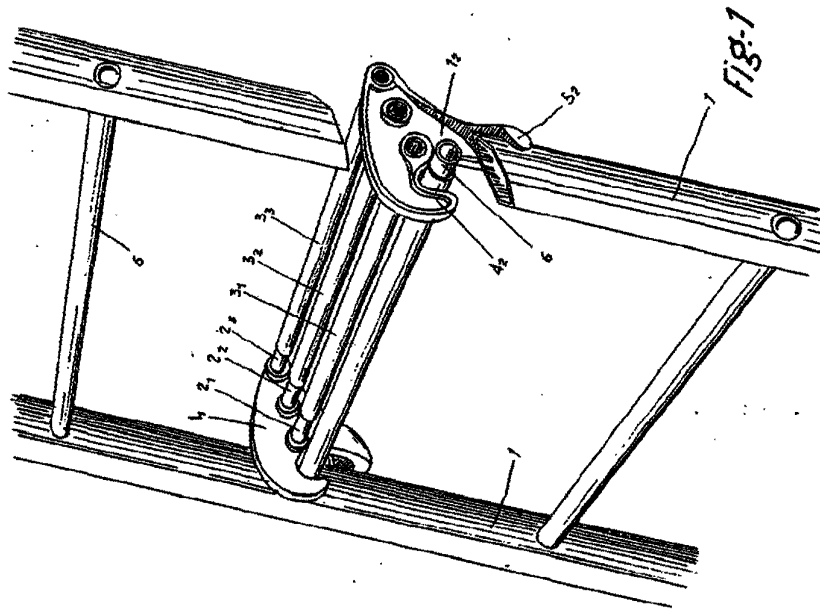
15

20

25

30

290138



ESCALA VARIABLE
 Mod. 19 de Julio
 ALFONSO UNGRIA
 Pat. *[Signature]*
 de 1943