

(10) ES (11) (21) (22)	NUMERO 290129	(10) Y
	FECHA DE PRESENTACION 6 Noviembre 1985	



ESPAÑA

MODELO DE UTILIDAD

1- ABR. 1986

(30) PRIORIDADES	(31) NUMERO	(32) FECHA	(33) PAIS
------------------	-------------	------------	-----------

(47) FECHA DE PUBLICIDAD	(81) CLASIFICACION INTERNACIONAL 4 AGAB 5/20, 17/00
--------------------------	--

(84) TITULO DE LA INVENCIÓN
DISPOSITIVO PERFECCIONADO PARA MEDIR EL NIVEL DE MICCIÓN DURANTE LAS INTERVENCIONES QUIRURGICAS.

(71) SOLICITANTE (ES)
TEMAER HOSPITALARIA S.A.

DOMICILIO DEL SOLICITANTE
28025 MADRID - Falcinelo, 38 bajo

(72) INVENTOR (ES)
D. Emiliano Apolinar Arenal Sanz, Dña. Casilda Pérez Fernández y Dña. Juana Catón García

(73) TITULAR (ES)
TEMAER HOSPITALARIA S.A.

(74) REPRESENTANTE

1 Este Modelo de Utilidad se refiere a un dispositi-
tivo perfeccionado para medir el nivel de micción de una
persona a la que se está realizando una intervención qui-
rúrgica, principalmente durante las intervenciones de ri-
5 ñón.

Aunque ya son conocidos aparatos para estos me-
nesteres, se ha podido comprobar que la fiabilidad de los
mismos es muy escasa, pues la posibilidad de tener conoci-
miento exacto de la cantidad de orina evacuada por el pacien-
te durante la intervención es muy dudosa, ante la existen-
10 cia de aparatos de medida muy poco adecuados, con grandes
escalas, recipientes relativamente voluminosos, etc. etc.

El dispositivo objeto de este modelo de utilidad
representa una total novedad sobre lo conocido y utilizado
15 en la técnica, ya que está dotado de medios que permiten
un perfecto control de medida de la micción, al estar do-
tado de elementos que permiten este control en dos escalas.

También es de hacer notar que el recipiente con-
tenedor de la orina, dispone de elementos que permiten su
20 posterior evacuación cuando se ha alcanzado un cierto nivel,
sin por ello perder el control, pues puede ser evacuada a
otro recipiente.

Para concretar el objeto del modelo de utilidad,
se acompaña una hoja de dibujos, en la cual, en su figura
25 Única se aprecia una vista lateral del dispositivo.

1 Se observa que está constituido por un recipiente
1, dotado en su boca de una tapa 2 con una abertura 3 des-
tinada a introducir en el mismo el aire preciso, así como
de otra abertura 4 desde donde, por la correspondiente go-
5 ma, se unirá a la cánula que se coloca al enfermo.

 Dentro del recipiente 1, se dispone otro reci-
piente 5. Este recipiente 5 es de mucho menor tamaño que
el anterior y tiene la capacidad adecuada para ir señalando
do el nivel de la orina que cae en el mismo a través de la
10 abertura 4 y que es medida por la escala graduada 6, con la
cual coincidirá en su colocación dentro del recipiente 1,
aunque en el dibujo se ha separado para mayor claridad en
el mismo.

 Cuando este recipiente 5 rebosa, el líquido cae
15 en el recipiente 1, donde se comienza a medir por la escala
graduada 7, y cuando alcanza su nivel máximo, dispone de
un elemento de desague constituido por una abertura existen-
te en el mencionado recipiente 1, muy cerca de su borde -
superior y que está dotado de su correspondiente boca de
20 salida 8, con su conducción 9 y boquilla de ajuste 10. Des-
de esta boquilla, el líquido podrá, si es que se considera
necesario, conducirse a través de los medios adecuados a
la bolsa de orina que corrientemente se utiliza.

 El dispositivo objeto del modelo de utilidad debe
25 ser colocado de forma que permita su fácil manipulación, buena

1 visibilidad y al mismo tiempo perfecta sujeción. Para ello,
el recipiente 1 se ha colocado sobre un soporte 11, que lo
sujeta por medio de dos semiabrazaderas 12. El soporte 11
tiene dos brazos desiguales, uno de ellos 13 que se prolon-
5 ga ascendentemente en sentido zigzagueante hasta culminar
en un gancho 14. El otro brazo, sigue un pequeño tramo ho-
rizontal 15 hasta alcanzar una sección vertical 16 que -
culmina en otro gancho 14' - Desde el tramo horizontal 15,
se forman otros brazos 17 y 17' destinados a colgar de los
10 mismos la bolsa de orina del enfermo, no representada.

Como se puede ver por lo expuesto, el modelo de
utilidad objeto de la solicitud aporta notables ventajas
sobre lo conocido y existente actualmente en el mercado,
por lo que es patentable dentro de la modalidad solicitada
15 a tenor de lo dispuesto en el Artículo 171 de la vigente
Ley.

Descrito suficientemente el objeto de la solici-
tud, solo resta añadirse que podran introducirse todas -
aquellas modificaciones de forma o detalle que no alteren
sus características esenciales.
20

N O T A

En resumen, la presente solicitud recaera sobre
las siguientes:

REIVINDICACIONES

1
5
10
15
20

1.- Dispositivo perfeccionado para medir el nivel de micción durante las intervenciones quirúrgicas, caracterizado por estar constituido por un recipiente cerrado superiormente con una tapa dotada de medios de entrada de aire y acoplado de una goma, teniendo dentro de este recipiente otro de menor tamaño acoplado debajo del orificio al que lleva ajustada la goma y teniendo señalado en el recipiente de menor tamaño dos escalas graduadas, una coincidente con la situación del recipiente menor, teniendo en el recipiente mayor y en una situación próxima a su borde superior, una boca de salida del líquido y su correspondiente conducción.

15
20

2.- Dispositivo perfeccionado para medir el nivel de micción durante las intervenciones quirúrgicas, según la reivindicación primera, caracterizado porque el recipiente mayor está dispuesto en un soporte del que es desplazable, teniendo este soporte medios de colgado del conjunto y medios para colgar de él otros elementos suplementarios.

20
25

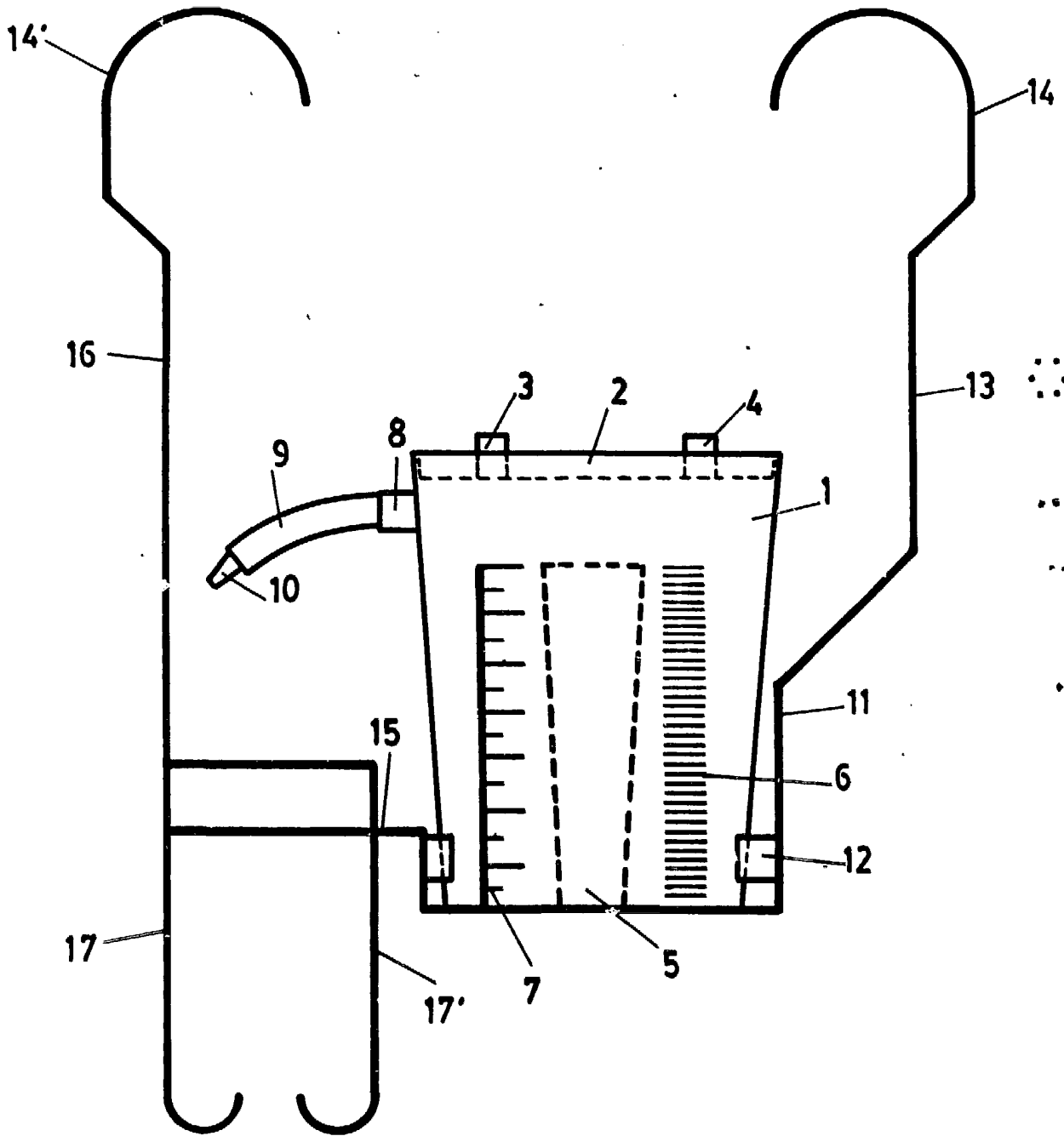
3.- DISPOSITIVO PERFECCIONADO PARA MEDIR EL NIVEL DE MICCION DURANTE LAS INTERVENCIONES QUIRURGICAS.

Según se describe en la presente memoria descriptiva que consta de cinco hojas escritas a máquina por una sola de sus caras y dibujos.

Madrid, 6 Noviembre 1985

Francisco Javier Plaza

R.P. Bueno



MADRID 6 NOV. 1985

Francisco Javier Plaza
P. P.

Al Suro

ESCALA VARIABLE