



290117

CERTIFICADO DE ADICION

por: "MEJORAS EN EL OBJETO DE LA PATENTE PRINCIPAL Nº 280.530

por: "MECANISMO ENROLLADOR DE MECHAS TEXTILES PARA BOTES DE
HILATURA"

a favor de Don Juan PRAT SALAET y Don Pedro EGEA GIL

de nacionalidad española

residentes en Barcelona, calle Castillejos, 406

MEMORIA DESCRIPTIVA

La presente invención se refiere a unas mejoras introducidas en el objeto de la patente principal Nº 280.530, mediante las cuales se obtienen varias ventajas con respecto a la primera ejecución del mecanismo a que se refiere el citado registro original. Merced a las mejoras de esta demanda, el mecanismo queda dividido en tres partes debidamente ajustables entre sí, permitiendo la condición de las mismas no sólo simplificar el transporte del conjunto sino el poder adaptarlo a distintas inclinaciones en el montaje a la correspondiente máquina textil,

5.

10.

sin necesidad de tener que construir dispositivos de distinta mano, como ocurre hasta la fecha en las ejecuciones de tipo fijo.

290117



- Esencialmente, tales mejoras consisten en formar el conjunto estructurando tres partes principales acoplables, determinada una de ellas por el cabezal de trabajo, otra por una columna tubular de soporte y la tercera por la base sobre la que se coloca el recipiente o bote receptor de la mecha a arrollar. De conformidad con la demanda se prepara una columna tubular en cuyos extremos se definen sendos cuellos cilindricos, destinados interiormente a la colocación de sendos cojinetes de bolas o similar para centraje y giro del eje principal del mecanismo. Este eje queda, por tanto, concéntrico a las paredes de aquella columna y posee por su parte media el oportuno grupo dentado cónico para recibir el impulso motor. Alrededor del exterior de los cuellos extremos de la propia columna se aplica, en la extremidad superior o correspondiente al cabezal, una platina que se fija a la cara inferior de tal cabezal mediante tornillos adecuados, mientras que en el extremo inferior se adapta una prolongación tubular o zócalo cilíndrico que se eleva de la base del conjunto. Para establecer la posición del cabezal y de esta base respecto a la columna hueca, que es la que se fija a uno de los laterales de la máquina textil correspondiente, se utilizan unos tornillos bloqueadores adecuados.

- Para la mejor comprensión de la presente memoria descriptiva, se acompaña una hoja de dibujos en la que, tan sólo a título de ejemplo, se representa un caso práctico de ejecución del mecanismo dotado de las mejoras expuestas.

En dicho dibujo, la única figura del mismo muestra en alzado seccionado a todos los elementos que integran el objeto de la demanda.

- De conformidad con lo expuesto, entre el cabezal (1)

290117



y la base (2) se dispone el tercer elemento de soporte, determinado, en el presente caso, por una columna tubular (3), en cuyos extremos se conforman sendos cuellos cilindricos (4) y (5), previstos para el montaje interno de otros tantos cojinetes de bolas o similar (6) y (7), los cuales centran al eje (8), que, a través del tren dentado cónico intermedio (9), recibe el impulso del eje motor (10).

10. Por su extremidad baja, este eje (8) trabaja con el grupo dentado (11), que, por medio del piñón (12), acciona a la placa portabotes (13), todo ello tal como quedó descrito y reivindicado en la patente principal.

15. Por su extremo superior, el propio eje (8) va unido al piñón (14) apto para mover, a través de la corona (15), al cuerpo rotativo (16), combinado con la platina de apoyo y rodadura (17) y dotado de la conducción oblicua (18) para paso de la mecha (19). El soporte para este cuerpo giratorio (16) lo determina la caja (20), que es atravesada por el eje (8), que en su terminal, se halla conjugado con el grupo dentado cónico (21), del que forma parte el eje (22), con el grupo de rodillos (23) para arrastre de la mecha (19). El conjunto superior queda cerrado por una tapa abatible (24), articulada sobre el cabezal (1), que posee la adecuada guía para la rotación del cuerpo (16), como se aprecia en el dibujo.

25. La columna tubular (3) se acopla por enchufe, por su cuello inferior, al zócalo cilíndrico-tubular (25), que se eleva de la base (2), utilizándose como medio retenedor un tornillo (26). Por la extremidad alta, esta columna (3) se fija al cabezal (1) también mediante enchufe con una platina anular (27), que, por una parte, posee los tornillos retenedores (28) mientras que, por otra, va dotada del (29), de actuación sobre el cuello

30.

290117



(4).

5. Como puede verse, el mecanismo queda dividido en tres partes principales (cabezal (1), columna (3) y base (2)) las cuales pueden montarse y desmontarse fácilmente, lo cual resulta muy conveniente para el transporte y almacenamiento.

10. El coplamiento entre esta columna tubular (3) y el cabezal (1) y la base (2) se realiza por medio de los tornillos (26) y (29), los cuales permiten además el que, estando fijada la columna (3) a la correspondiente máquina textil, puedan desplazarse angularmente a derecha y a izquierda, según convenga, el cabezal (1) y la base (2). De esta manera no es preciso construir mecanismos de mano doble, ya que con el mejorado es posible adaptarlo al punto que convenga.

15. Por lo que atañe al funcionamiento del conjunto descrito, el mismo coincide con el de la patente principal, por lo que no se precisan ulteriores aclaraciones al respecto.

20. Serán independientes del objeto de la invención los materiales, formas y dimensiones de las piezas utilizadas, siempre que las variaciones que se introduzcan no afecten a su esencialidad.

N O T A

REIVINDICACIONES

Se reivindica como objeto del presente Certificado de Adición:

25. 1ª-Mejoras en el objeto de la patente principal N° 280.530, que consisten esencialmente en disponer como elemento de soporte entre el cabezal portador del grupo de arrastre y rotación de la mecha textil y la base en la que figura la placa rotativa sobre la que se coloca el bote a llenar, una columna tubular en cuyos extremidades se han conformado sendos cuellos, cilindricos,

29011



en el interior de los cuales se montan otras tantos cojinetes de bolas o similar, aptos para centrar y permitir el giro de un eje que transcurre por el interior de la antedicha columna y que posee, en su parte media, el correspondiente grupo dentado que

5. le transmite el impulso, en tanto que, por sus extremos, coopera con los elementos dentados que figuran en el cabezal y en la base del conjunto.

10. 2ª.-Mejoras en el objeto de la patente principal Nº 280.530, según la reivindicación anterior, que se caracterizan por el hecho de utilizarse la superficie exterior de los dos cuellos extremos de la columna para enchufar ésta al cabezal y a la base, a cuyo fin para el primero se recurre a una platina anular que se fija, mediante tornillos, a la cara inferior del precitado cabezal, mientras que, para la segunda, se recurre a un zócalo ciliádrico-tubular que se eleva de dicha base y que se acopla directamente a la aludida columna.

20. 3ª.-Mejoras en el objeto de la patente principal Nº 280.530, según la reivindicación 2, que se caracterizan por el hecho de que el acoplamiento y fijación de los cuellos de la columna tubular al cabezal y a la base del conjunto se realiza por introducción de tales cuellos en la platina superior y en el zócalo inferior, empleándose en ambos casos sendos tornillos retenedores, que permiten no sólo el montaje y desmontaje rápido de los tres componentes fundamentales del mecanismo sino también
25. el poder orientar angularmente dichos cabezal y base teniendo inmovilizada la columna a la correspondiente máquina textil.

4ª.-MEJORAS EN EL OBJETO DE LA PATENTE PRINCIPAL Nº 280.530 por: "MECANISMO ENROLLADOR DE MECHAS TEXTILES PARA BOTES DE HILATURA".

Sean cuales fueren las circunstancias que concurran con



290117

la esencialidad propia de la misma.

Consta la presente Memoria descriptiva de seis páginas foliadas y mecanografiadas por una sola cara y va acompañada de una hoja de dibujos aclarativos.

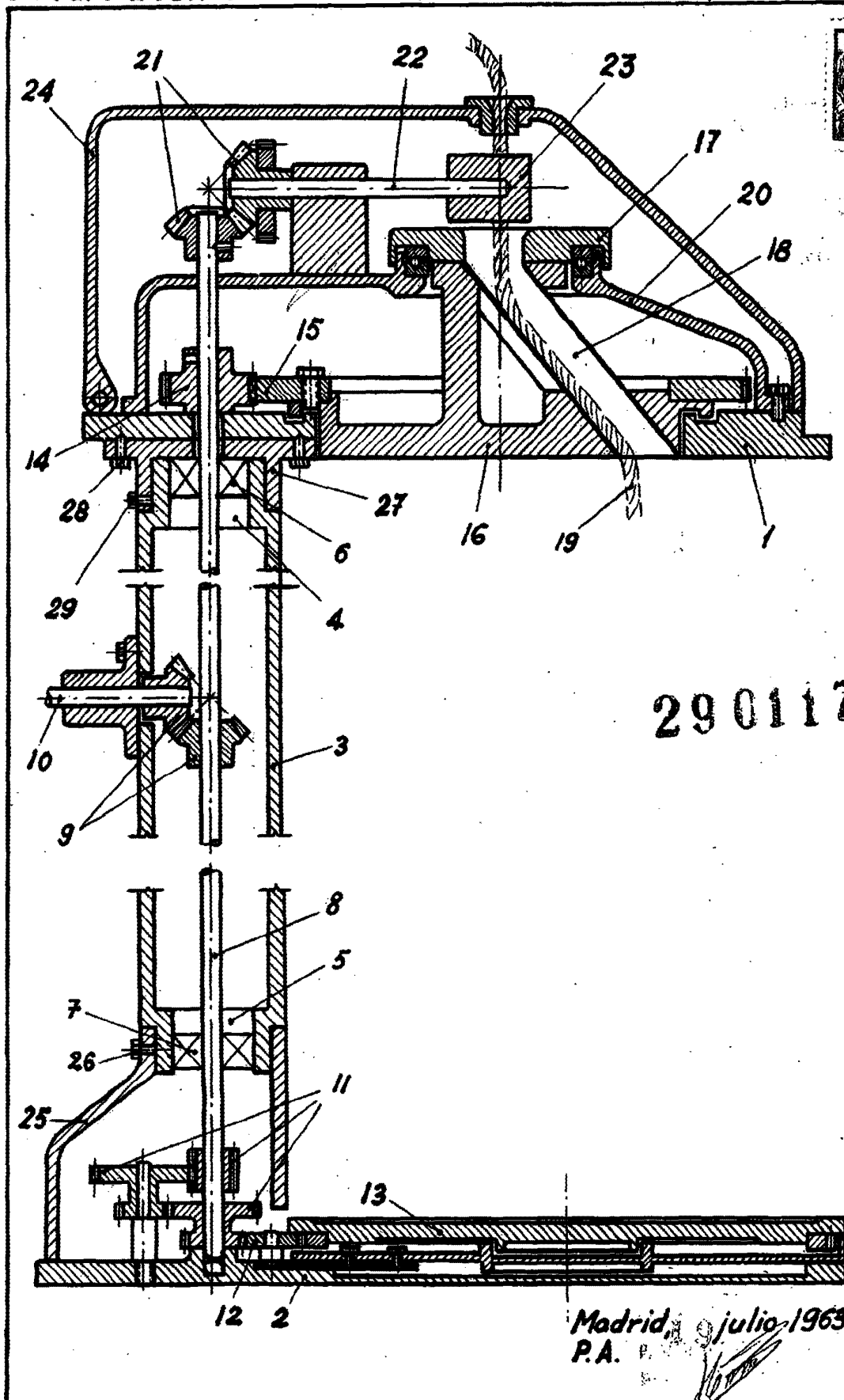
Madrid 19 de Julio de 1963

P. A.

R. VOLART PONS
P. P.

D. Juan PRAT SALAET y
D. Pedro EGEA GIL

Hoja única.



290117

Madrid, julio-1963
P.A.