

(19) ES	(11) NUMERO	(10) Y
	200074	
(22)	(16) FECHA DE PRESENTACION	
	30 OCT. 1985	



ESPAÑA

MODELO DE UTILIDAD

1 - MAR. 1986

(30) PRIORIDADES:	(32) FECHA	(33) PAIS
(31) NUMERO		

(47) FECHA DE PUBLICIDAD	(51) CLASIFICACION INTERNACIONAL
	Int. Cl. <u>A45C 11/18</u>

(54) TITULO DE LA INVENCION
CARPETA PORTA-DOCUMENTOS.

(71) SOLICITANTE (S)
SOCIOMATICA, S.A.

DOMICILIO DEL SOLICITANTE
C/ Fuentes, nº 10 - 3ª-Drcha. 28013 MADRID.

(72) INVENTOR (ES)

(73) TITULAR (ES)

(74) REPRESENTANTE
D. JOSE MIGUEL GOMEZ-ACEBO y POMBO.

El presente Modelo de Utilidad se refiere a una carpeta porta-documentos, de constitución sencilla, y capacidad variable con la que se consigue una perfecta protección de los documentos contenidos, así como una fácil identificación de los mismos.

La carpeta de la invención está constituida por una cubierta compuesta por dos láminas transparentes rectangulares iguales, superpuestas y unidas entre sí. Estas láminas son de anchura ligeramente superior a la altura de los documentos a que esté destinada la carpeta, mientras que la longitud de las láminas citadas es ligeramente superior al triple del ancho de tales documentos.

Las dos láminas que constituyen la carpeta van unidas entre sí a lo largo de sus bordes menores y a lo largo de uno de los bordes mayores. También las dos láminas quedan unidas entre sí mediante líneas transversales situadas de modo que determinen una zona extrema, adyacente a uno de los bordes menores, correspondiente aproximadamente a un tercio de la longitud total de las láminas, así como una serie de franjas transversales de pequeña anchura.

En la zona citada y en las franjas delimitadas por las líneas transversales de unión, se introducen, entre las dos láminas, una cartulina y tiras de cartulina de dimensiones iguales a las de dichas zonas y franjas.

Una de las franjas determinada por las líneas transversales de unión, queda situada cerca de la zona extrema para definir el canto mínimo correspondiente al grueso de documentos admisibles en la carpeta. Existen además otras dos franjas transversales, una de las cuales discurre adyacente al borde menor libre de las láminas, mientras que la tercera queda situada en el

tercio extremo opuesto al de la zona ocupada por la cartulina rigidizadora.

5 Las dos láminas que constituyen la carpeta van además unidas por sus bordes longitudinales libres a lo largo del tramo que limita la zona ocupada por la cartulina rigidizadora y a lo largo del tramo correspondiente a las franjas citadas.

10 La carpeta de la invención se completa con medios para la sujeción de los documentos, fijados en la cartulina rigidizadora y pueden consistir, por ejemplo, en una ó dos parejas de láminas flexibles que sobresalen por el interior de la carpeta y se introducirán por orificios practicados en los documentos, quedando retenidas mediante clips, deslizaderas, etc., pudiendo consistir los citados medios en cualquiera de los sistemas utilizados en carpetas porta-documentos.

15 La constitución y características de la carpeta de la invención se comprenderá mejor con la siguiente descripción, hecha con referencia a los dibujos adjuntos, donde se representa una posible forma de ejecución, dada a título de ejemplo no limitativo.

20 En los dibujos:

La figura 1 es una vista en planta de la carpeta de la invención, por el anverso, en posición extendida.

La figura 2 es una sección parcial, a mayor escala, según la línea II-II de la figura 1.

25 La figura 3 es una vista en perspectiva de la carpeta cerrada.

30 Tal y como puede verse en la figura 1, la carpeta está constituida por una cubierta 1 cuya longitud es ligeramente superior al triple del ancho de los documentos a recibir y cuya anchura es ligeramente superior a la altura de tales documentos.

La cubierta 1 está compuesta, como se representa en la figura 2, por dos láminas transparentes iguales, referenciadas con los números 2 y 3, que ván superpuestas y unidas entre sí. Estas dos láminas serán preferentemente de material plástico y la unión entre ellas se efectuará mediante líneas de termosoldado. Las láminas 2 y 3 ván unidas, por líneas de soldadura 4 y 5, a lo largo de sus bordes menores, por una línea de soldadura 6 a lo largo de uno de los bordes longitudinales, y mediante líneas de soldadura transversales 7. Estas líneas transversales de soldadura determinan una zona extrema 8, de dimensión aproximadamente igual a un tercio de la longitud total de la cubierta, y franjas transversales 9, 10 y 11. En la zona 8 se introduce, entre las láminas 2 y 3 una cartulina, cartón ó similar, que sirve como elemento rigidizador de esta zona, la cual se cierra además, a lo largo de los bordes longitudinales libres de las láminas 2 y 3, mediante una línea de soldadura 12. La cartulina 8 es además portadora de medios 13 para la sujeción de los documentos a recibir.

Del mismo modo, en las franjas 9, 10 y 11, se introducen tira de cartulina 14, figura 2, que sirven igualmente como elementos rigidizadores. Estas franjas se cierran igualmente, a lo largo de los bordes libres de las láminas 2 y 3, según las líneas de soldadura 15.

La franja 9 queda situada próxima a la zona 8 y define el canto mínimo de la carpeta, correspondiente al grueso de documentos que deba admitir.

Con la constitución descrita, una vez fijados los documentos en la zona 8, mediante los elementos de retención 13, el resto de la cubierta puede plegarse en la forma representada en la figura 3, quedando así la zona 8 portadora de los documen-

tos protegida por el anverso y el reverso. Al quedar los bordes longitudinales libres de las láminas 2 y 3, sin unir entre las franjas 9, 10 y 11, permiten la introducción entre las láminas 2 y 3 de hojas ó elementos identificadores, correspondientes al tipo de documento contenido en la carpeta.

Los elementos de fijación 13 para los documentos pueden ser del tipo de láminas flexibles, que se retienen mediante clips ó tira con perfil deslizante, pudiendo igualmente utilizarse varillas flexibles, clips, etc. Del mismo modo los elementos utilizados pueden estar constituidos y dispuestos de modo que los documentos deban ser taladrados con dos orificios, cuatro, etc.

La posición representada en la figura 3, corresponde a la mínima capacidad de la carpeta, la máxima capacidad viene dada por la posición de la franja 10, con su correspondiente tira. La carpeta puede ocupar la configuración mostrada en la figura 4, en la cual la franja 10 determina una de las aristas. Las franjas 10 y 11 limitan el grueso ó capacidad máxima de la carpeta.

De este modo, la carpeta es de capacidad variable, al poder adaptar el lomo entre una mínima y una máxima dimensiones.

Descrita suficientemente la naturaleza del invento, así como la manera de realizarlo en la práctica, debe hacerse constar que las disposiciones anteriormente indicadas son susceptibles de modificaciones de detalle en cuanto no alteren su principio fundamental.

REIVINDICACIONES

1.- Carpeta porta-documentos, caracterizada porque está constituida por una cubierta formada por dos láminas transparentes rectangulares iguales, de anchura y longitud ligeramente mayores, respectivamente, que la longitud y el triple del ancho de los documentos a recibir, cuyas láminas están unidas entre sí a lo largo de sus bordes menores y uno de los bordes mayores, así como mediante líneas transversales que determinan una zona extrema, de amplitud aproximadamente igual a un tercio de la longitud total de las láminas, y una serie de franjas transversales de pequeña anchura; en cuya zona y franjas se introducen, entre las dos láminas, una cartulina y tiras de cartulina de dimensiones iguales a las de dichas zonas y franjas, que sirven como elementos rigidizadores; estando una de las referidas franjas situada cerca de la zona citada, para definir el canto mínimo correspondiente al grueso de documentos admisibles, y siendo la cartulina portadora de los medios de sujeción ó montaje de los documentos, cuyos medios atraviesan la lámina transparente interna, plégándose sucesivamente sobre la zona rigidizada, por el anverso y reverso de la misma, la porción restante de la cubierta.

2.- Carpeta según la reivindicación 1, caracterizada porque una de las líneas transversales de unión discurre próxima al borde menor libre de ambas láminas, determinando una franja extrema rigidizadora.

3.- Carpeta según las reivindicaciones 1 y 2, caracterizada porque comprende una tercera franja intermedia, situada en el tercio extremo opuesto al de la zona citada, cerca de la franja extrema, que determina el ancho máximo de lomo posible.

4.- Carpeta según la reivindicación 1, caracterizada porque las dos láminas van unidas por sus bordes longitudina-

les libres a lo largo del tramo que limita la zona citada y las franjas adyacente e intermedia.

5 5.- Carpeta porta-documentos; tal y como queda sustancialmente descrito en la presente Memoria, e ilustrado en los dibujos adjuntos.

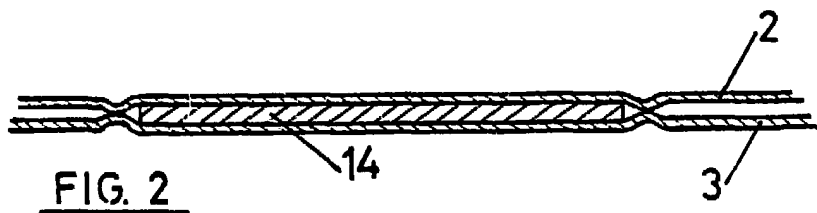
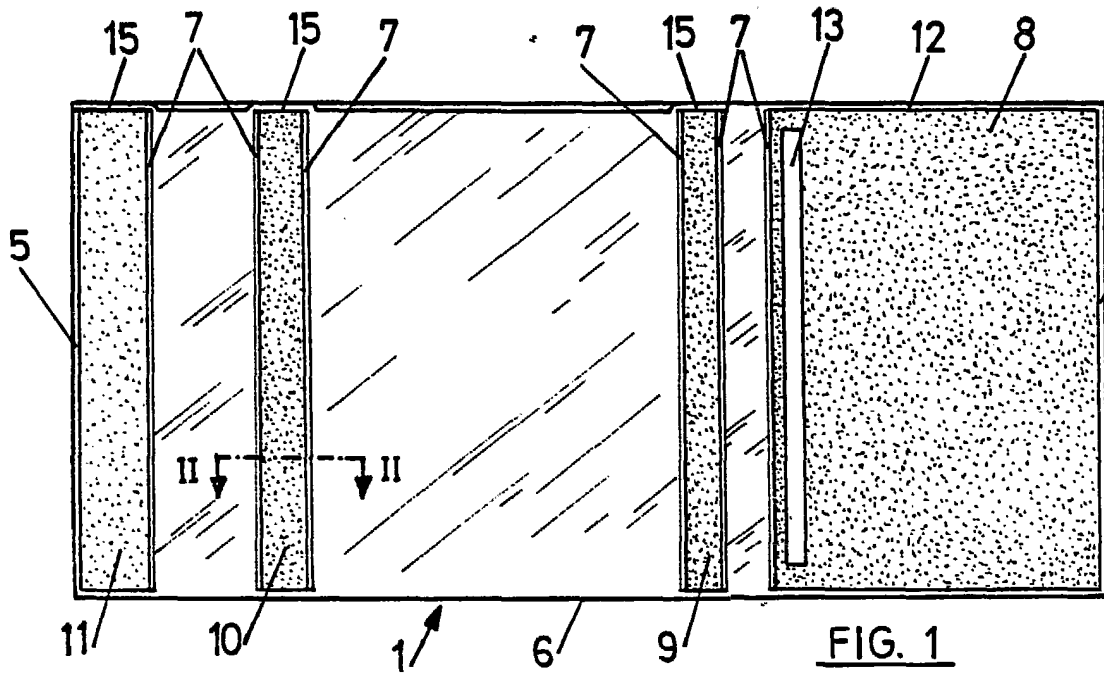
Esta Memoria consta de 6 hojas escritas a máquina por una sola cara.

Madrid, 30 OCT. 1985

SOCIOMATICA, S.A.

J. M. GOMEZ ACEBO Y POMBO

p. p. Firmado: J. Suarez Diaz



ESCALA VARIABLE.

~~Madrid~~ 30 OCT. 1985
J. M. GOMEZ ACEBO Y PARRAS
p. p. Firmador J. Suarez Diaz

FIG. 3

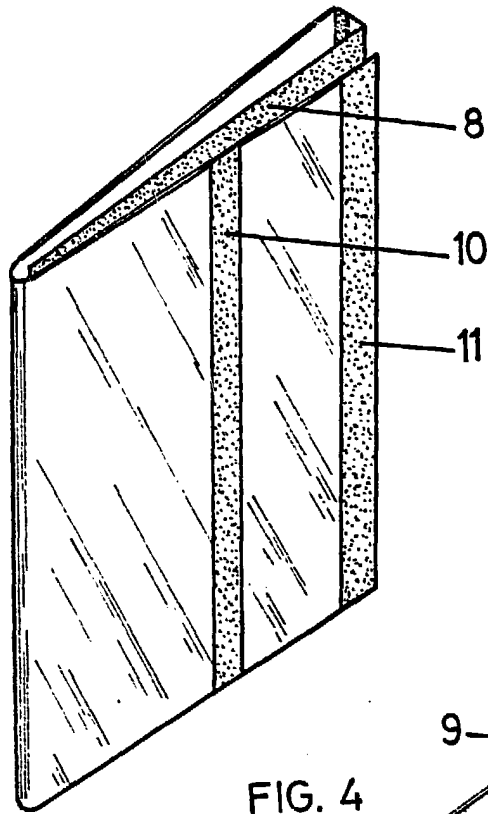
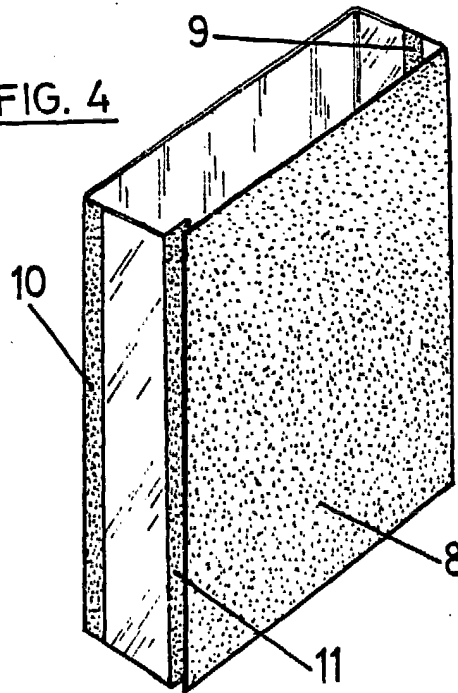


FIG. 4



ESCALA VARIABLE.

~~30 OCT. 1985~~
~~Madrid~~
J. M. GOMEZ ACEBO Y PONBO
p. p. Firmador J. Suarez Diaz