

10 ES 11 12 13	NUMERO 289.966	14 Y
	FECHA DE PRESENTACION 30 OCT. 1985	



ESPAÑA

MODELO DE UTILIDAD

16 MAYO 1986

16 PROPIEDAD: 17 NUMERO	18 FECHA	19 PAIS
----------------------------	----------	---------

20 FECHA DE PUBLICIDAD	21 CLASIFICACION INTERNACIONAL G01R 17/00
------------------------	--

22 TITULO DE LA INVENCIÓN

DISPOSITIVO DE CONTROL DE DOBLE LIMITE EN APARATOS DE MEDIDAS ELECTRICAS.

23 SOLICITANTE (ES)

S.A. DE CONSTRUCCIONES INDUSTRIALES

DOMICILIO DEL SOLICITANTE

Pradillo 42, 28002 MADRID

24 INVENTOR (ES)

25 TITULAR (ES)

26 REPRESENTANTE

D. ANTONIO GARCIA BRAVO

El presente modelo de utilidad se refiere a un dispositivo de control de doble límite en aparatos de medidas eléctricas.

5 Este dispositivo se utiliza en aparatos en los que interesa controlar los valores máximos y mínimos de, por ejemplo, la intensidad de corriente en un determinado periodo de tiempo,

Estos valores de máxima y mínima intensidad pueden afectar al funcionamiento de una instalación, motor, o similares.

10 De acuerdo con la invención, el dispositivo comprende de dos mandos exteriores dispuestos en la placa de la escala, girables manualmente, y montados solidariamente con cada uno de los ejes en los que van dispuestos sendos elementos de accionamiento, a través de los cuales se giran sendos anillos concéntricos, dispuestos en una abertura que a tal efecto presenta la placa de la
15 escala.

Uno de cuyos anillos, el de mayor diámetro, está montado girablemente en el contorno de una abertura practicada en la placa de la escala, mientras que el otro va soportado por el primero.

20 Las agujas indicadores del límite van solidarias en cada uno de los anillos.

25 Cuando las dos agujas de doble límite están posicionadas en la escala, y la aguja indicadora del aparato se encuentra en el campo de medida, limitado entre ellas, cualquier coincidencia en posición de esta aguja indicado con las agujas de límite es detectada por un dispositivo óptico que manda la señal a un circuito electrónico que accionará un relé cuyos contactos manobran una alarma exterior.

30 Cada uno de los elementos de accionamiento consisten en piñones dentados que engranan con sectores dentados de

los anillos. Dichos sectores dentados se encuentran desplazados entre sí.

Los elementos de accionamiento así como los anillos también pueden definir una transmisión por poleas.

....:

5 De igual forma dichos elementos de accionamiento y los anillos pueden también definir una transmisión por fricción.

Es decir, los elementos de accionamiento, y los anillos pueden estar configurados de manera tal que cumplan fielmente el cometido propio de desplazar a través de los mandos exteriores la aguja de máxima y mínima que es básica y fundamentalmente el cometido de la invención.

....:

Conviene indicar, que los anillos pueden montarse directamente sobre la escala o bien sobre soportes apropiados, situados por encima o por debajo de la escala.

....:

15 Con el objeto de comprender más fácilmente el cometido propio de la invención, a continuación se describe el funcionamiento y constitución del dispositivo con respecto a los dibujos adjuntos, que unicamente son enunciativos y en ningún caso se deben considerar limitativos de la invención.

20 La figura 1 muestra una vista en perspectiva del dispositivo según la invención adaptado a la placa de la escala de un aparato de medida.

25 La figura 2 muestra una vista en alzado lateral y seccionado del dispositivo relacionado con el esquema de conexión o desconexión.

La figura 3 muestra una vista en perspectiva, similar a la de la figura 1, en la que se ha modificado el sistema de accionamiento por medio del cual se mueve la aguja de doble límite.

30 La figura 4 muestra una vista en alzado lateral y

seccionado del dispositivo relacionado con el esquema de conexión o desconexión.

La figura 5 es una vista en perspectiva similar a la de la figura 1, en la que se ha modificado el sistema de accionamiento de la aguja de doble límite representado en las figuras 1 y 3.

La figura 6 muestra una vista en alzado lateral y seccionado del dispositivo relacionado con el esquema de conexión o desconexión.

Con referencia a las figuras; se muestra el dispositivo 1 constituido por dos mandos exteriores 2 dispuestos en la placa 3 de la escala.

La placa 3 presenta una abertura 4 en la que se montan dos anillos concéntricos 5 y 6, uno de los cuales el de mayor diámetro 6 va montado directamente en el contorno de la abertura 4, mientras que el 5 va montado sobre el anillo 6, siendo ambos girables.

En cada uno de los anillos, anteriormente citados van solidarias las agujas de doble límite 7.

Concéntrico a la abertura 4 aparece el eje del aparato 8 sobre el cual va montada solidariamente la aguja indicadora 9 del aparato, la cual presenta un doble quiebro, discurrendo por el interior de la abertura, y dirigiéndose lateralmente en disposición por encima del plano que definen las agujas de doble límite.

Los mandos exteriores 2 pasan a través de un orificio practicado en la placa 3 por medio de los respectivos extremos conformados 7 en los que se fija convenientemente cada uno de los elementos de accionamiento, que en el caso de las figuras 1 y 2, es un piñón dentado 8' que engrana con un sector 9' perte-

necientes, respectivamente a los anillos 5 y 6, de tal manera que dichos sectores están desfasados, y tal que al accionar los mandos exteriores 2 giran las agujas de límite 7.

5 En el eje 8 del aparato y por debajo de la aguja indicadora 9 aparece un sector circular 11 que define un ángulo, igual al que abarca la escala del aparato, no representada.

10 Asimismo, cada una de las agujas de límite 7 presentan por el extremo opuesto al de indicación en la escala un dispositivo óptico 12 que cuando quedan enfrentados con las respectivas posiciones límites de la aguja 9 se crean, en cada caso, una señal que se amplia en el respectivo amplificador 13 y que actúa el relé 14 que provoca la conexión o desconexión del interruptor 15 que actúa el circuito de alarma exterior correspondiente.

15 En el caso de la figura 3, la transmisión del giro de los mandos exteriores 2 se realiza mediante poleas 16 y 17 y un elemento 18 que hace las veces de correa, siendo las poleas 17 las definidas por los propios anillos.

20 En la figura 5 la transmisión del giro de los mandos exteriores 2 se realiza por elementos de fricción 19 y 20 siendo el 20 los correspondientes a los anillos.

25 Descrita suficientemente la naturaleza del invento, así como la manera de realizarse en la práctica, debe hacerse constar que las disposiciones anteriormente indicadas son susceptibles de modificaciones de detalle en cuanto no alteren su principio fundamental.

REIVINDICACIONES

5 1.- Dispositivo de control de doble límite en aparatos de medidas eléctricas, caracterizado porque comprende en la placa de la escala dos mandos exteriores girables manualmente montados solidariamente con cada uno de los ejes en los que van
10 dispuestos sendos elementos de accionamiento a través de los cuales se giran sendos anillos concéntricos, uno de los cuales, el de mayor diámetro, está montado girablemente en el contorno de una abertura practicada en la placa de la escala, mientras que el
15 otro va soportado por el primero; encontrándose solidariamente montadas las agujas indicadoras del límite en cada uno de los anillos; y porque cuando las dos agujas están posicionadas en la escala, y la aguja indicadora del aparato se encuentra en el campo de medida limitado entre ellas, cualquier coincidencia en posición de esta aguja indicadora con las agujas de límite es detectada por un dispositivo óptico que manda la señal a un circuito eléctrico que accionará un relé cuyos contactos maniobran una alarma exterior.

20 2.- Dispositivo según la reivindicación 1, caracterizado porque cada uno de los elementos de accionamiento consisten en piñones dentados que engranan con sectores dentados de los anillos; y porque dichos sectores se encuentran desplazados entre sí.

25 3.- Dispositivo según la reivindicación 1, caracterizado porque los elementos de accionamiento así como los anillos definen una transmisión por poleas.

30 4.- Dispositivo según la reivindicación 1, caracterizado porque los elementos de accionamiento y los anillos definen una transmisión por fricción.

5.- Dispositivo de control de doble límite en aparatos de medidas eléctricas, tal y como queda sustancialmente descrito en la presente Memoria, e ilustrado en los dibujos adjuntos.

5

Esta Memoria consta de 6 hojas escritas a máquina por una sola cara.

Madrid,

30 OCT. 1985

S.A. DE CONSTRUCCIONES INDUSTRIALES

ANTONIO GARCIA BRAVO
p. p. Luis Gobas Barrios

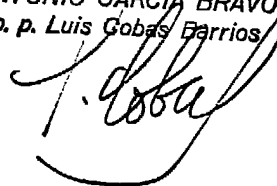


FIG 2

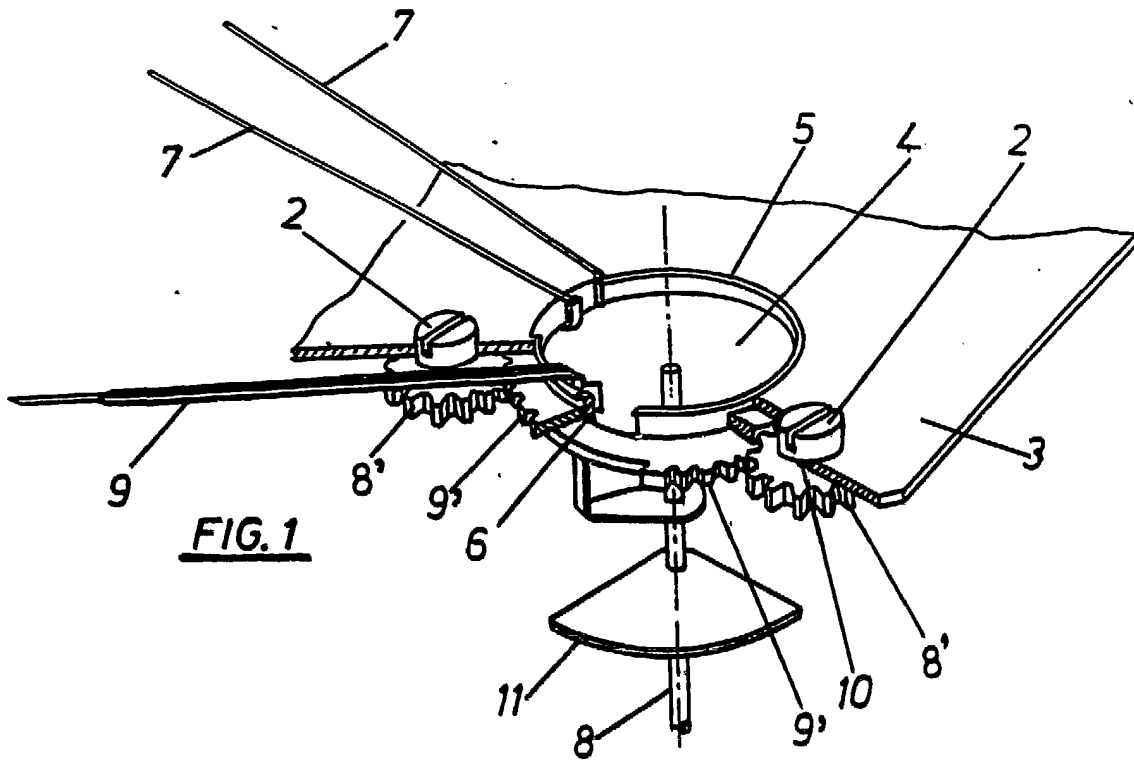
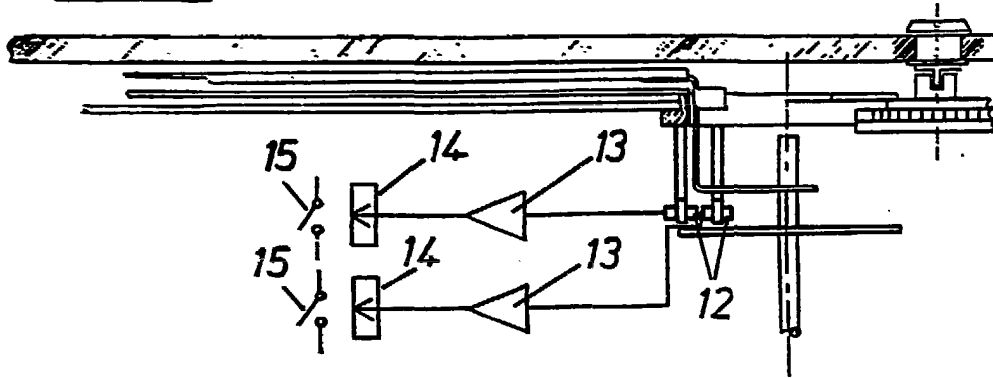


FIG. 1

MADRID, a

30 OCT. 1985

ANTONIO GARCIA BRAVO
p. p. Luis Cobas Barrios

ESCALA VARIABLE.

FIG. 4

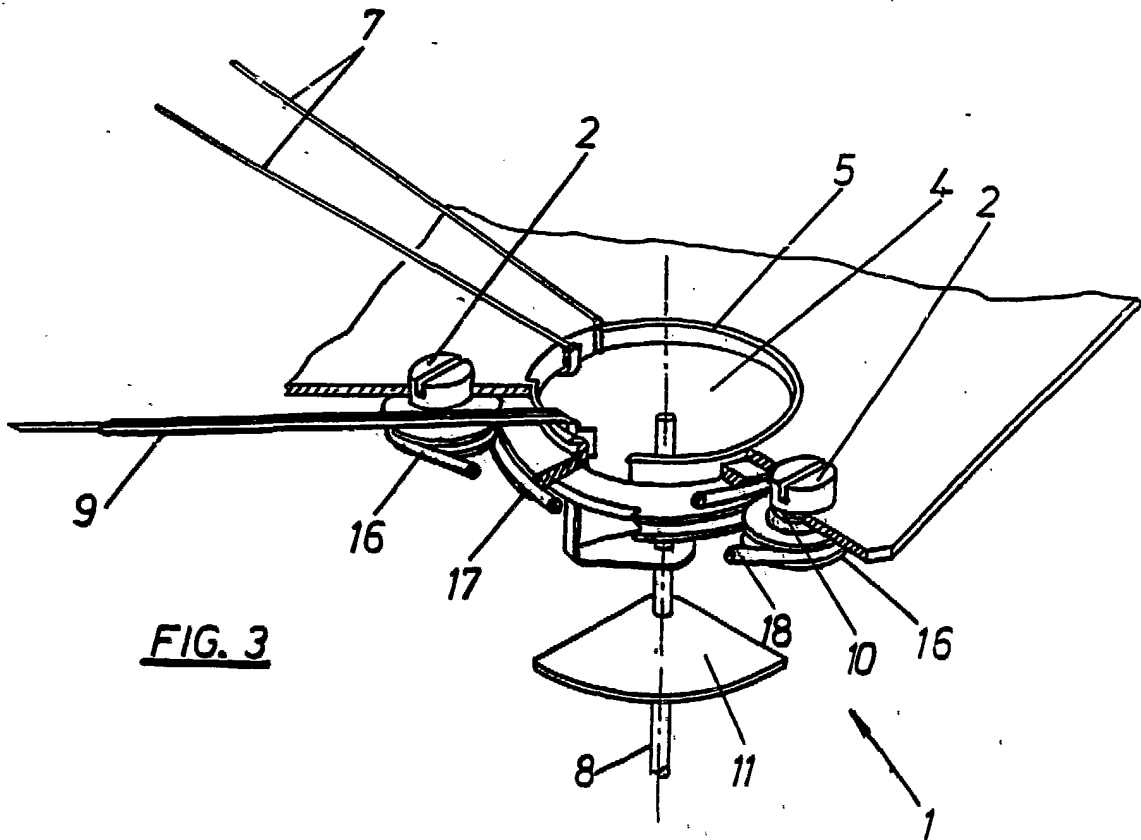
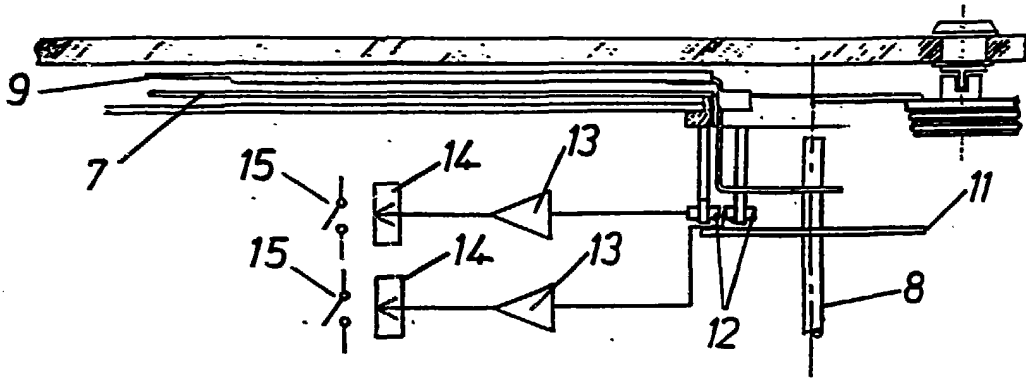


FIG. 3

MADRID, a

30 OCT. 1985

ANTONIO GARCIA BRAVO
p. p. Luis Cobas Barrios

ESCALA VARIABLE.

FIG. 6

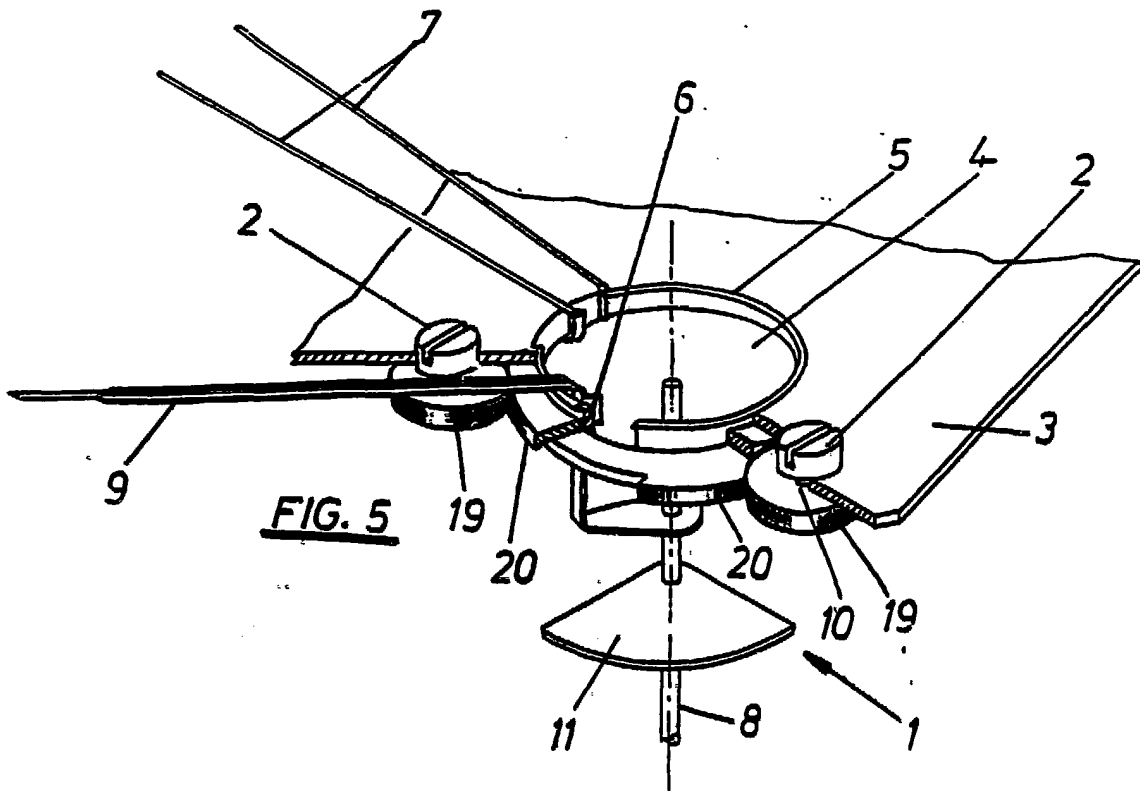
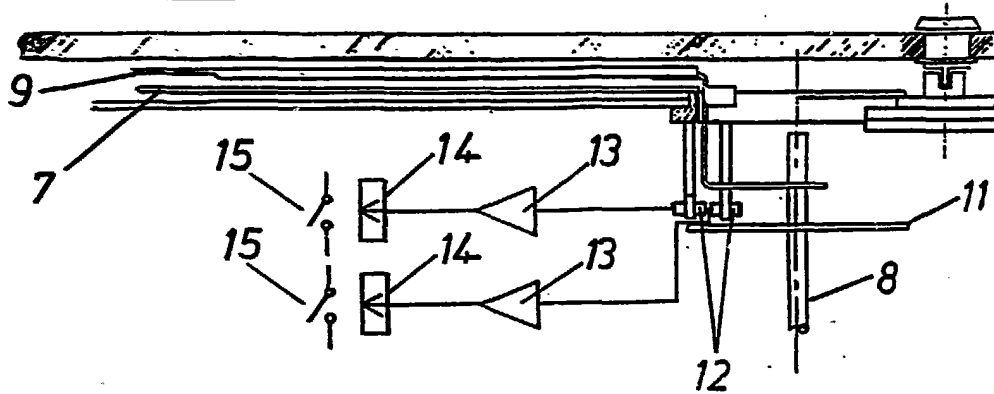


FIG. 5

MADRID, a

30 OCT. 1985

ANTONIO GARCIA BRAVO
p. p. Luis Cobas Barrios

ESCALA VARIABLE.