

(10) ES (11) (21) (22)	NUMERO 289960	(16) Y
	FECHA DE PRESENTACION 11-October-1985	



ESPAÑA

MODELO DE UTILIDAD

1- MAR. 1986

(30) PRIORIDADES:	(32) FECHA	(33) PAIS
(31) NUMERO		

(47) FECHA DE PUBLICIDAD	(51) CLASIFICACION INTERNACIONAL Int. Cl. A45D40/20
--------------------------	---

(54) TITULO DE LA INVENCIÓN
 "DISPOSITIVO APLICADOR DE PRODUCTOS COSMETICOS"

(71) SOLICITANTE (S)
 D. JOAN OLIVE PADROS

DOMICILIO DEL SOLICITANTE
 08028 BARCELONA, Calle Felipe de Paz, 13

(72) INVENTOR (ES)

(73) TITULAR (ES)

(74) REPRESENTANTE
 D. JOSE MIGUEL GOMEZ-ACEBO Y POMBO

O.17.390

La presente solicitud se refiere a un dispositivo aplicador de productos cosméticos, particularmente líquidos.

Hasta el presente, la aplicación de productos cosméticos líquidos se ha realizado casi exclusivamente mediante pincel, lo que constituye una forma muy engorrosa de aplicación.

Además, dado que a menudo el producto cosmético líquido se oxida o altera en contacto con el aire, es evidente que dicho producto cosmético no será el mismo cuando se abra por primera vez el recipiente que lo contiene que cuando ya esté a punto de agotarse el producto.

Frente a estos tipos ya conocidos de dispositivos aplicadores de productos cosméticos, el nuevo dispositivo aplicador objeto de la presente solicitud presenta una gran facilidad de aplicación y un aislamiento total del exterior del producto contenido en el dispositivo.

En su esencia, dicho dispositivo se caracteriza por que comprende un recipiente hermético que contiene el producto cosmético, esencialmente líquido y a presión atmosférica, provisto de una válvula de paso cerrada en su posición normal, estando dispuesto un aplicador del productos que, al ser presionado, produce la apertura de la válvula y, por tanto, permite el paso del producto, el cual moja e impregna el aplicador, volviendo a cerrarse la válvula al finalizar la presión sobre el aplicador.

En los dibujos adjuntos se ilustra, a título de ejemplo no limitativo, una forma de realización del dispositivo aplicador objeto de la presente solicitud.

La Fig. 1 muestra una vista esquemática, en alzado y en sección, de un aplicador según la solicitud, en posición de reposo; y

la Fig. 2 ilustra una vista del aplicador de la Fig. 1 en posición operativa.

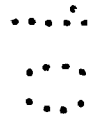
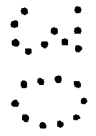
En dichos dibujos puede apreciarse que el dispositivo de que se trata comprende un recipiente hermético 1, que contiene un producto cosmético 2 esencialmente líquido, a presión atmosférica.

El recipiente 1 está provisto de una válvula de paso 3, que está cerrada en la posición normal inoperativa presentada en la Fig. 1, estando dispuesto un aplicador 4 del producto que, al ser presionado, produce la apertura de la válvula 3, permitiendo el paso del producto 2 al exterior. Dicho producto moja e impregna entonces el aplicador 4, con lo que permite la aplicación del producto 2 por contacto directo del aplicador 4 sobre la superficie en que debe aplicarse el producto 2. Después de la aplicación del producto, vuelve a cerrarse la válvula 2, al finalizar la presión sobre el aplicador 4.

Se hace constar que todo cuanto no altere, cambie o modifique lo esencial del dispositivo aplicador de productos cosméticos descrito, puede quedar sometido a variaciones de detalle.

N O T A

El Modelo de Utilidad que se solicita recae sobre las siguientes reivindicaciones:



REIVINDICACIONES

1^a.- Dispositivo aplicador de productos cosméticos, caracterizado porque comprende un recipiente hermético que contiene el producto cosmético, esencialmente líquido y a presión atmosférica, provisto de una válvula de paso cerrada en posición normal, estando dispuesto un aplicador del producto que, al ser presionado, produce la apertura de la válvula y, por tanto, permite el paso del producto, el cual moja e impregna el aplicador, volviendo a cerrarse la válvula al finalizar la presión sobre el aplicador.

2^a.- DISPOSITIVO APLICADOR DE PRODUCTOS COSMETICOS, tal y como queda descrito y reivindicado en la presente memoria que consta de cinco hojas mecanografiadas por una sola cara y de una lámina de dibujos.

BARCELONA, 11 de Octubre de 1985.

JOAN OLIVE PADROS
P.P.

J. M. GÓMEZ-ACEBO Y PUMBO
P. I. J. M. Velasco-Fernández



ESCALA VARIABLE

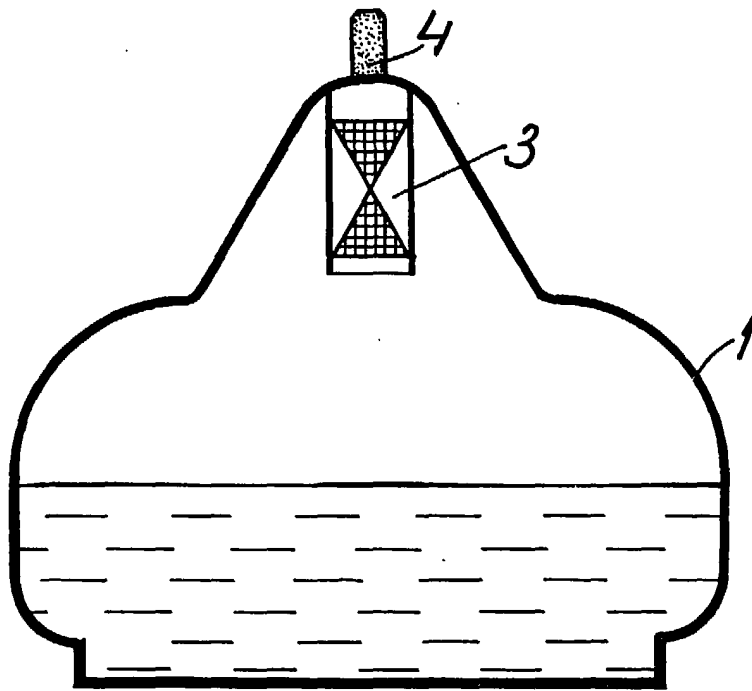


FIG. 1

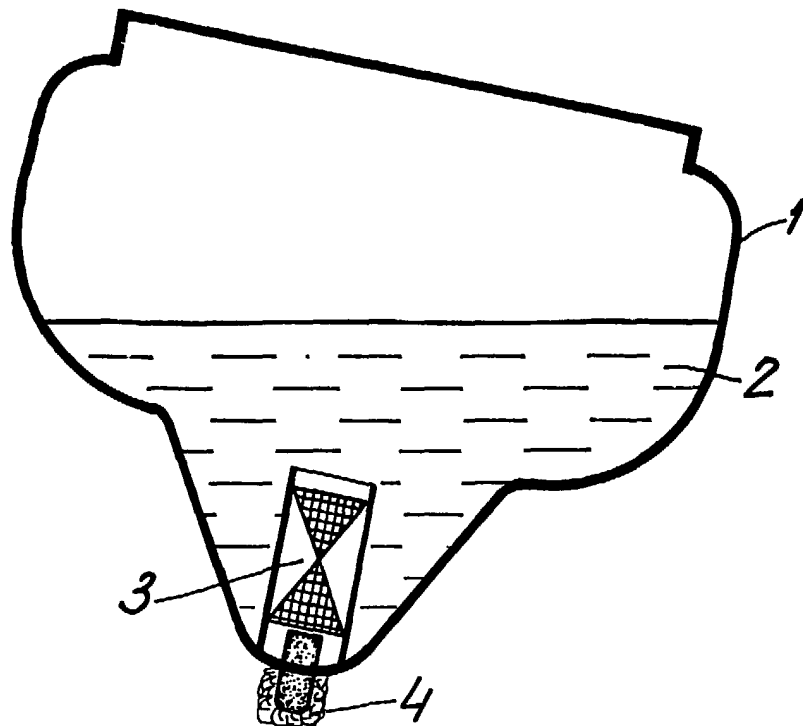


FIG. 2

BARCELONA, 11 de Octubre de 1985
JOAN OLIVÉ PADRÒS
P.P.
J. M. GOMEZ-ACEBO Y POMBO
p. p. Fdo., J. M. Valentín-Fernández

Valentín

