



ESPAÑA

19 ES 21 22	NUMERO 289956	10 Y
	FECHA DE PRESENTACION 11 OCT. 1985	

MODELO DE UTILIDAD

1- ABR. 1986

30 PRIORIDADES: 31 NUMERO	32 FECHA	33 PAIS
------------------------------	----------	---------

47 FECHA DE PUBLICIDAD	51 CLASIFICACION INTERNACIONAL <i>B08B9/02</i>
------------------------	---

54 TITULO DE LA INVENCIÓN "DISPOSITIVO DE LIMPIEZA DE FILTROS PARA MAQUINARIA DE ZAPATERIA"
--

61 SOLICITANTE (S) D. Luis García Lliso
--

DOMICILIO DEL SOLICITANTE 08004 BARCELONA - Méjico, 9
--

71 INVENTOR (ES)

72 TITULAR (ES)

73 REPRESENTANTE D. Luis Durán Cuevas
--

MEMORIA DESCRIPTIVA

El presente Modelo de Utilidad se refiere a un dispositivo de limpieza, que se halla especialmente diseñado para aplicarse a filtros de los que se colocan en la maquinaria de zapatería.

5. Es bien conocida la aplicación de filtros para la limpieza del aire proveniente de instalaciones de zapatería, en las cuales debido a las operaciones de pulido y recorte, se producen una serie de residuos y desperdicios que es conveniente ir aspirando e introduciéndose en unos filtros, generalmente realizados en tejido, en el interior de los cuales van quedando los citados desperdicios, saliendo al exterior el aire limpio, a través de los poros del tejido.

10. Debido a la repetitividad de esta situación, las zonas interiores del tejido que recubre el filtro, van quedando cubiertas por el polvo y los pequeños desperdicios, lo cual trae como consecuencia final que se vayan tapando los poros del tejido, impidiendo en parte y muchas veces en su totalidad, el paso al exterior del aire introducido, quedando inservible el filtro.

15. Para obviar esta situación se ha pensado por esta parte un mecanismo de limpieza que barrerá, a voluntad, las paredes laterales del filtro, separando del tejido el polvo y residuos que se encuentren adheridos, debido a lo cual dicho filtro puede seguir realizando su trabajo durante un cierto tiempo, hasta que se realiza de nuevo la operación de limpieza y así sucesivamente.

20. El dispositivo de limpieza que se reivindica,

25.

consiste específicamente en la ubicación de dos juegos de poleas, fijadas a la tapa superior del filtro, las cuales son movidas por un eje común accionado por una manivela, hallándose fijadas a las cuerdas o similares que unen los dos juegos de poleas un elemento transversal horizontal provisto en sus dos laterales de unos cepillos de pelo de adecuada rigidez, los cuales al rozar contra las partes interiores de las paredes de tejido que posee el filtro, mientras se realiza la ascensión o descenso de este conjunto accionando en este momento la manivela, consigue la adecuada limpieza de los mismos, pudiendo realizar esta operación tantas veces como se tenga la certeza de que las paredes del filtro se hallan taponadas totalmente en su parte interior por el polvo e impurezas provenientes de la instalación de maquinaria de zapatería.

Para facilitar la explicación se acompaña a la presente memoria una hoja de dibujos en la que se ha representado, a título de ejemplo ilustrativo y no limitativo, un caso de realización de un dispositivo para la limpieza de filtros para maquinaria de zapatería, según los principios de las reivindicaciones.

En los dibujos:

La figura 1 presenta una vista en alzado parcialmente seccionada de un filtro para maquinaria de zapatería, a la que se le ha incorporado el dispositivo de limpieza reivindicado.

En la figura 2 es de ver una sección de perfil del dispositivo de limpieza reivindicado, siendo de ver,

por último, en la figura 3 un detalle seccionado de una parte de la figura 2.

5. Tal y como es posible deducir de la indicada hoja de dibujos, el dispositivo de limpieza reivindicado se colocará en un filtro para maquinaria de zapatería, del tipo de los que se hallan constituidos por una carcasa -1-, provista de un orificio -2- en su parte inferior para facilitar la entrada del aire en su interior, cerrado superiormente mediante una tapa -3- y que presenta sus paredes laterales -4-, constituidas por un recubrimiento textil -5-, tras el cual se encuentra una junta -6-, recubrimiento textil sobre el que se dispone un marco periférico -7- fijado mediante tornillos -8- y al que se halla unido una tela metálica -9- de refuerzo.

10. El dispositivo de limpieza propiamente dicho, se halla constituido por dos juegos de poleas 10-10 y 11-11; colocada la superior por encima de la tapa y la inferior en la parte baja interna del filtro, hallándose las superiores alineadas horizontalmente y unidas mediante un eje -12- provisto de apoyos -13- y -14- que la unen a la tapa superior del filtro y que puede ser accionado mediante una manivela -15-, apoyos que se prolongan en el interior del filtro, uniéndose inferiormente por un travesaño -20- sobre el que se fijan las poleas inferiores.

25. Los juegos de poleas 10-10 y 11-11 se hallan provistos de cuerdas o similares continuas -16- y -17- que permiten la fijación de una barra horizontal -18- provista por sus dos lados de una serie de elementos -19-, cada uno

de los cuales se halla constituido por unos cepillos planos de pelo de rigidez adecuada, formando un a modo de pincel, cuyo extremo quedará apoyado contra la parte interior del tejido -5- que recubre las paredes del filtro.

5. Para realizar la limpieza interior de los tejidos -5- que cierran lateralmente la estructura del filtro -1-, basta con accionar la manivela -15-, para obligar a que la barra -18- realice una operación de ascenso o descen

so, al moverse las poleas 10-10 y 11-11, arrastrando, respectivamente, a las cuerdas o similares -16- y -17-, debido a lo cual los elementos -19- situados a ambos lados de la indicada barra -18-, rascarán sobre la superficie interior del tejido, limpiándolo de todo el polvo e impurezas y dejándolo dispuesto a seguir permitiendo el paso al exterior del aire depurado.

15.

Todo cuanto no afecte, altere, cambie o modifique la esencia del dispositivo descrito, será variable a los efectos del actual Modelo.

-

-

-

-

-

-

-

-

-

-

N O T A .

Se reivindica a los efectos del presente Modelo de Utilidad:

1.- Dispositivo de limpieza de filtros para ma-
5. quinaria de zapatería, del tipo de los filtros que se hallan
constituídos por una estructura cerrada, en cuyo interior
entra el aire procedente de la aspiración de las indicadas
máquinas, saliendo al exterior a través de paredes de tejido
recubiertas externamente por tela metálica, dejando previa-
10. mente en el interior el polvo y las impurezas que contiene,
caracterizado por hallarse constituido por una estructura
en U, que se fija a la tapa del filtro y se halla ubicada
en su interior, emergiendo sus extremos al exterior, para
15. permitir el apoyo en ellos de un eje provisto de manivela,
al que se unen dos pares de poleas, de las cuales las co-
rrespondientes a la parte inferior de ambas se hallan úni-
das a la parte baja del elemento en U, hallándose unidas
entre sí cada par de poleas, mediante cuerdas o similares
que facilitan la unión de una barra horizontal, provista
20. por sus dos laterales de unos cepillos planos, que al rea-
lizar un movimiento sobre las poleas mediante la manivela,
ascienden o descienden rascando contra la parte interior
de las paredes de tejido del filtro, obligando a desprender
se al polvo y partículas adheridas al mismo.

25. Sean cuales fueren las circunstancias que concu-
rran en la esencialidad del Modelo de Utilidad definido en
la anterior reivindicación, cuyo objeto es:

2.- "DISPOSITIVO DE LIMPIEZA DE FILTROS PARA MA-

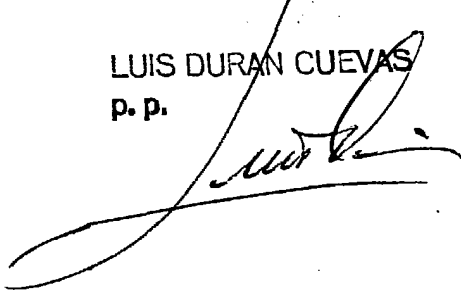
QUINARIA DE ZAPATERIA".

Consta la presente memoria de siete hojas foliadas, mecanografiadas por una sola cara y de los dibujos unidos a la misma.

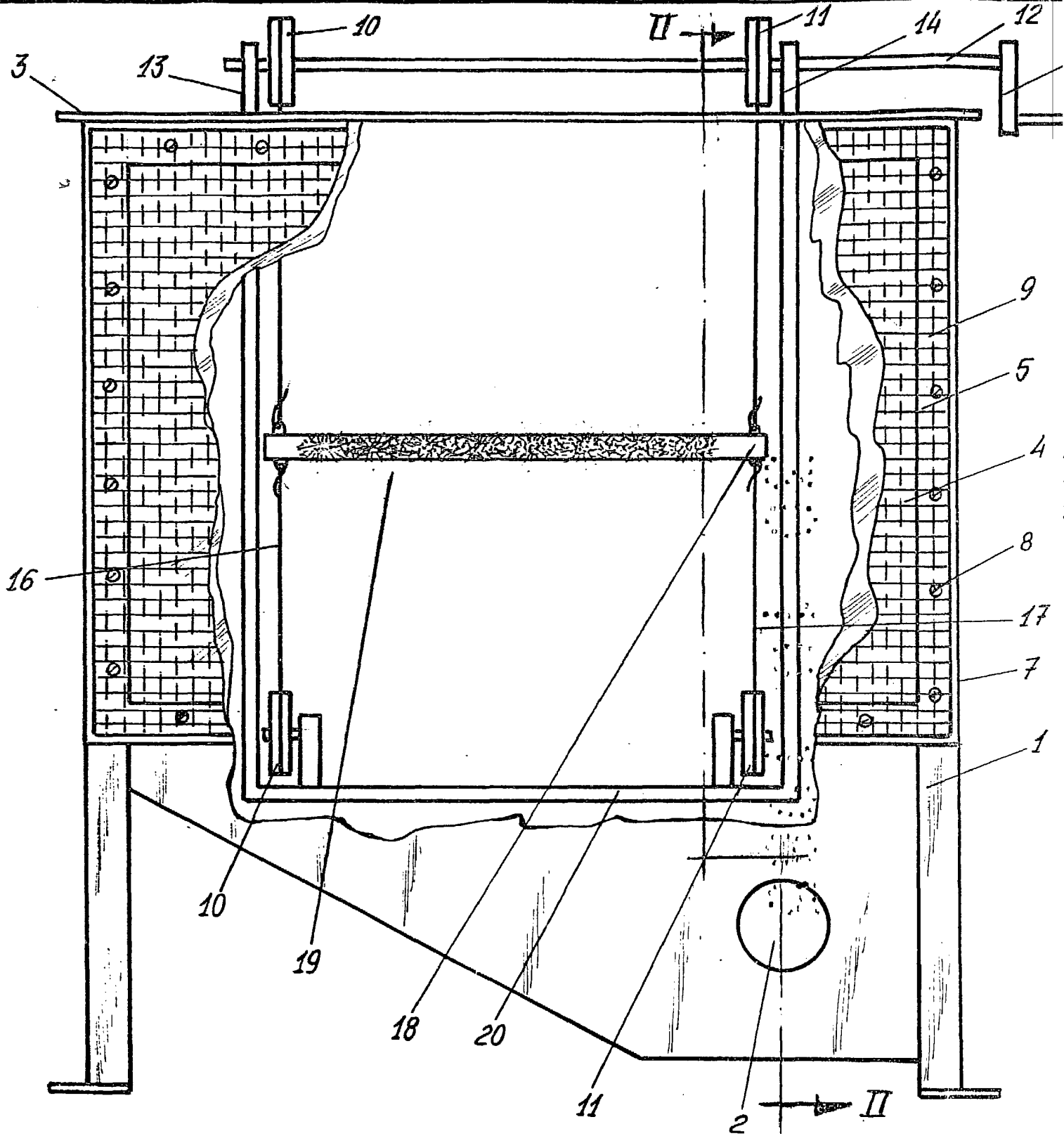
Barcelona, 11 OCT. 1985

P.A. de D. Luis García Lliso,

LUIS DURAN CUEVAS
p.p.



8
9
0
1
2
3
4
5
6
7



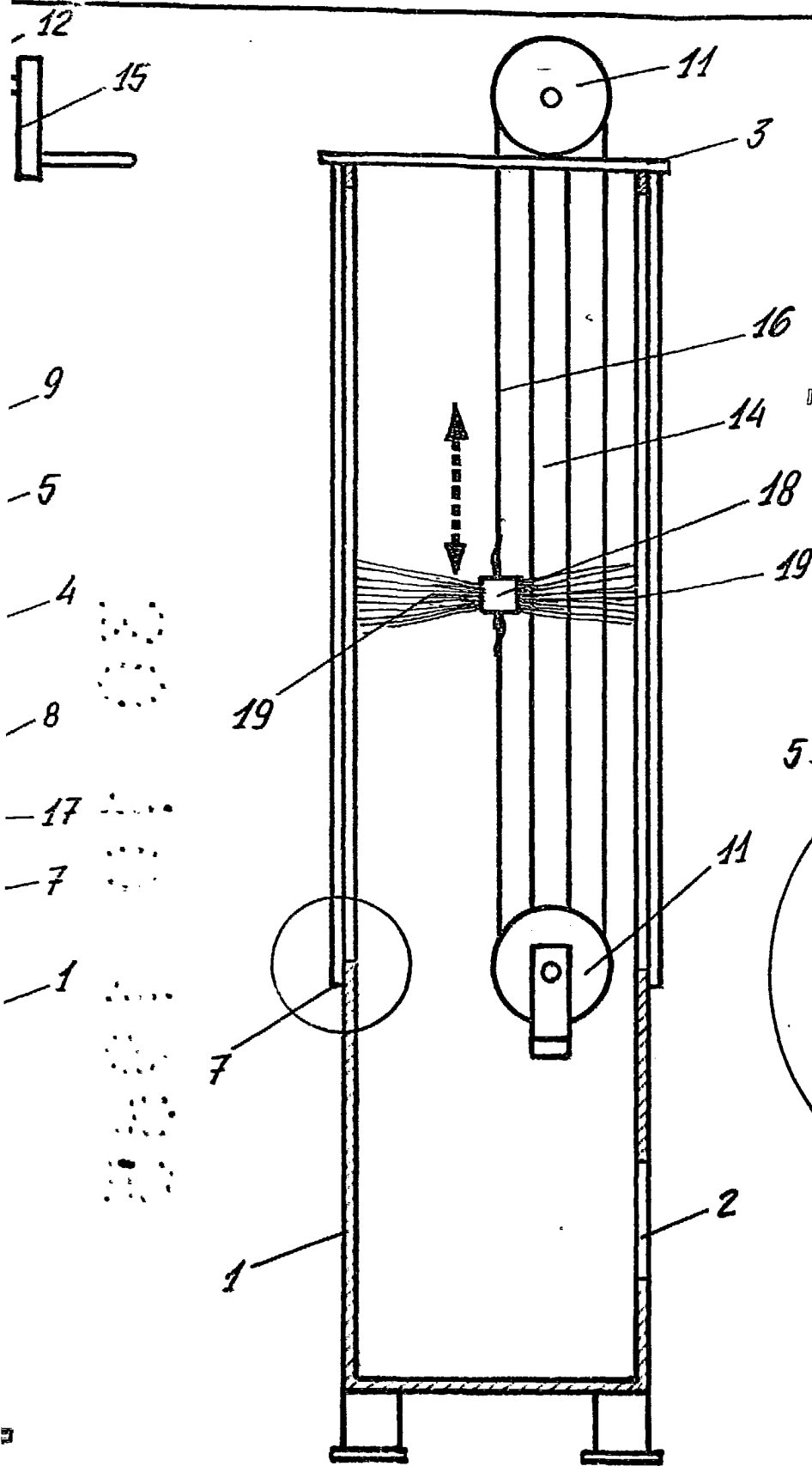


FIG. 2

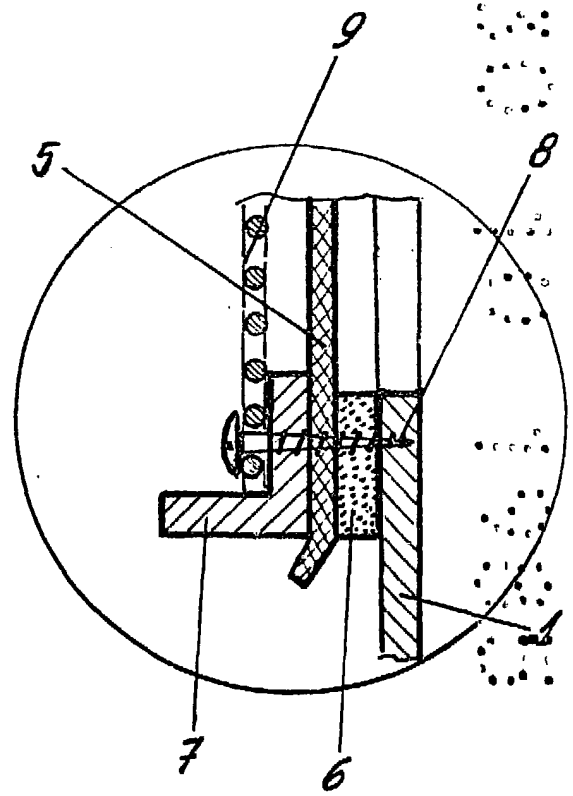


FIG. 3

BARCELONA, 11 OCT. 1985
P.A.

LUIS DURAN CUEVAS
p. p.