

(19) ES (11) (21) (22)	NUMERO <b>289946</b>	(10) Y
	FECHA DE PRESENTACION <b>29-10-85</b>	



ESPAÑA

**MODELO DE UTILIDAD**

19 - ABR. 1986

(30) PRIORIDADES:	(32) FECHA	(33) PAIS
(31) NUMERO		

(47) FECHA DE PUBLICIDAD	(51) CLASIFICACION INTERNACIONAL
	Int. Cl. <b>B67D 3/04</b>

(54) TITULO DE LA INVENCIÓN

**"ESPADIN PARA EXTRACCION DE LIQUIDOS A CONTRAPRESION"**

(71) SOLICITANTE (S)

**D.Manuel SANCHEZ PINEDA.**

DOMICILIO DEL SOLICITANTE

**MADRID.-Lago Constanza, 7-32-B**

(72) INVENTOR (ES)

**D.Manuel SANCHEZ PINEDA.**

(73) TITULAR (ES)

**D.Manuel SANCHEZ PINEDA.**

(74) REPRESENTANTE

**D.José M<sup>a</sup> TORO ARENAL, Agente Oficial de Propiedad Industrial.**

La presente invención se refiere, según se expresa en el enunciado de esta memoria descriptiva, a un espadín del tipo de los utilizados como válvula de extracción de líquidos de un recipiente, en el que dicha extracción se realiza a contrapresión.

5.-

De acuerdo con lo anteriormente expuesto, el espadín que se preconiza resulta especialmente idóneo para ser aplicado en barriles de cerveza, aunque obviamente su aplicación puede hacerse extensiva a recipientes de cualquier otro tipo, contenedores de cualquier otro líquido, siempre que la extracción del mismo deba realizarse en las mismas o similares condiciones.

10.-

Como es sabido, los espadines para la extracción de líquidos a contrapresión están constituidos generalmente mediante un cabezal dotado de medios para su acoplamiento a la embocadura del recipiente, siendo dicho cabezal hueco, estableciéndose en su embocadura un asiento interno para el obturador de cierre y contando el mencionado cuello con medios de acoplamiento para una cazoleta rigidizada a una vara de acero que constituye el espadín propiamente dicho y que como es sabido debe extenderse hasta las proximidades del fondo del recipiente, vara que a su vez se prolonga axialmente en el seno de la cazoleta hasta el nivel de la embocadura del cabezal, estableciendo un segundo asiento para el obturador, que obviamente es anular, y estando dicho obturador permanentemente solicitado hacia la situación de cierre por efecto de un resorte que trabaja a compresión y que se extiende entre tal obturador y el fondo de la cazoleta.

15.-

20.-

25.-

Sobre el conjunto así obtenido y previamente al inicio  
30.- del consumo de su contenido, resulta aplicable un cabezal ex-  
tractor que, en su acoplamiento, provoca la apertura valvular  
del espadín, para la entrada del gas utilizado como medio de  
contrapresión y para la salida del líquido.

Pues bien, a tenor de esta estructuración convencional,  
35.- el espadín que la invención propone presenta como una de sus  
características fundamentales el hecho de que su cabezal adop-  
ta una forma perfectamente circular, incorporando en su cara  
inferior o interna una acanaladura perimetral lo que supone  
una doble ventaja, por un lado permite una mayor rapidez en  
40.- el posterior acoplamiento del cabezal extractor, ya que este  
último puede adaptarse al espadín en cualquier posición, fren-  
te a lo que sucede con los espadines convencionales, en los  
que existe una posición relativa específica entre tales ele-  
mentos, a la vez que por otro lado esta configuración circu-  
45.- lar dificulta el desacoplamiento del espadín, haciendo preci-  
sa la utilización de una herramienta especial, lo que evita  
posibles manipulaciones en los recipientes por parte de los  
usuarios de los mismos.

En este sentido y en relación con el ejemplo de aplica-  
50.- ción práctica anteriormente citado, concretamente el de apli-  
cación del espadín a barriles de cerveza, esta dificultad en  
el desacoplamiento del espadín determina una especie de "pre-  
cinto" que imposibilita, o al menos dificulta considerablemente,  
manipulaciones fraudulentas sobre su contenido.

55.- Otra de las características del espadín que se preconiza,  
se centra en el hecho de que su cabezal y su cazoleta se aso-

60.- cian entre sí mediante un sistema de bayoneta, frente a la solución convencional a base de roscas complementarias, lo que simplifica considerablemente las operaciones de montaje y desmontaje entre estos elementos, necesarias para la limpieza periódica y el mantenimiento del espadín de su conjunto.

65.- Otra característica de la invención afecta asimismo a la propia cazoleta, concretamente al fondo de la misma, según la cual y de forma más concreta dicha cazoleta presenta en tal fondo un ligero rehundido en correspondencia con la zona de asentamiento para el muelle o resorte que asiste al obturador, de manera que tal rehundido define un posicionamiento correcto para dicho resorte, en perfecta coaxialidad con el espadín, lo que a su vez supone y determina un desplazamiento perfectamente equilibrado del obturador y un perfecto asentamiento en situación de cierre.

75.- Como complemento de esta característica se ha previsto además que el citado obturador, constituido mediante un anillo de goma o material similar y un platillo metálico, presente sobre dicho platillo metálico una embutición receptora de la extremidad superior del resorte y que colabora también en el perfecto centrado del mismo.

80.- Para complementar la descripción que se está realizando y con objeto de ayudar a una mejor comprensión de las características del invento, se acompaña a la presente memoria descriptiva, como parte integrante de la misma, de una hoja única de planos en la que con carácter ilustrativo y no limitativo, se ha representado lo siguiente:

85.- La figura 1, muestra una vista en planta inferior de un cabezal correspondiente a un espadín para la extracción de líquidos a contrapresión, realizado de acuerdo con el objeto de la presente invención.

90.- La figura 2, muestra una vista en alzado lateral del mismo cabezal.

La figura 3, muestra una vista en planta del espadín propiamente dicho con el correspondiente obturador.

La figura 4, muestra una vista en alzado lateral de este mismo conjunto.

95.- La figura 5, muestra otra vista en alzado lateral del espadín, el obturador, el resorte de apoyo de este último y la correspondiente cazoleta, según un ángulo de observación desfasado 90° con respecto al de la figura anterior.

100.- La figura 6, muestra, finalmente, una vista en alzado lateral y en sección diametral del espadín propiamente dicho, debidamente acoplado al correspondiente cabezal.

105.- A la vista de estas figuras puede observarse como el espadín que se preconiza está constituido a partir de un cabezal (1) provisto, como es convencional, de un cuello (2) con un sector roscado (3) para su acoplamiento al recipiente, pero con la especial particularidad de que dicho cabezal (1) es perfectamente circular, e incorpora en su cara inferior una acanaladura perimetral (4), que permite el acoplamiento al mismo del cabezal extractor del líquido, en cualquier posición angular, lo que obviamente facilita de forma considerable esta maniobra.

110.- Complementariamente el citado cabezal (1) que incorpora

la embocadura de su cuello (2) una junta de hermeticidad incorpora además en dicha embocadura una pluralidad de patillas  
115.- (5) acodadas radialmente hacia su imaginario eje, preferentemente en número de tres, actuantes como topes de enclavamiento de dicho cabezal a la cazoleta (6) solidaria a la vara de acero (7) constitutiva del espadín propiamente dicho.

Para lo cual dicha cazoleta cuenta con respectivas escotaduras en L (8), en su embocadura, determinantes conjuntamente con los topes (6) de un acoplamiento tipo bayoneta, que obviamente resulta sumamente rápido y sencillo, para el montaje y desmontaje de las piezas integrantes del espadín en su conjunto.

125.- La cazoleta (6) presenta además como otra de sus características específicas el hecho de que en su base incorpora un rehundido (9), diametralmente acorde con el resorte (10) que, descansando sobre el fondo de dicha cazoleta, proyecta al obturador (11) hacia la situación de cierre, concretamente  
130.- contra el asiento (12) de la embocadura del cabezal (1) y contra el asiento (13) de la proyección superior (14) del propio espadín, de manera que el citado rehundido (9) asegura una perfecta coaxialidad entre el resorte (10) y la vara (7), lo que equivale a que el obturador (11) se desplace en todo momento  
135.- perfectamente centrado contra los asientos (12-13) y en consecuencia que tal asentamiento resulte perfecto.

Como complemento del citado rehundido (9) de la cazoleta, se ha previsto que el platillo metálico (15) que asiste a la junta de goma u obturador propiamente dicho (11) incorpore  
140.- una embutición (16) que asegura a su vez el perfecto centra-

do del extremo superior del resorte (10) con respecto al obturador.

- Se consigue de esta manera un espadín que permite la fijación del cabezal extractor en cualquier posición angular,
- 145.- que resulta difícilmente separable del correspondiente recipiente sin el concurso de una herramienta especial, en el que durante las operaciones de limpieza y mantenimiento resulta fácilmente desacoplable su cabezal (1), mediante un sistema de bayoneta, y en el que el resorte que asiste al obturador se
- 150.- ve forzado permanentemente a una situación de perfecta coaxialidad con la vara, determinando un cierre perfecto sobre los correspondientes asientos, todo lo cual determina que el espadín que se preconiza resulte extremadamente interesante desde el punto de vista práctico y muy superior a los espídenes convencionales con análoga finalidad.
- 155.-

- Descrita suficientemente la naturaleza del invento, así como un ejemplo de realización práctica del mismo, solamente cabe añadir que en el conjunto y partes descritas es posible introducir cambios de materias, formas y disposición de sus
- 160.- partes componentes, siempre que estas alteraciones no supongan variación sustancial en el objeto del invento.

- - - - -

REIVINDICACIONES

1ª).- "ESPADIN PARA EXTRACCION DE LIQUIDOS A CONTRAPRESION",

- 165.- del tipo de los que cuentan con una vara a la que se asocia cerca de su extremo superior una cazoleta en cuyo seno se acopla un resorte para un obturador que establece el cierre sobre el asiento superior de la vara y sobre el asiento de un cabezal dotado de radios para su fijación a la citada cazoleta y de medios para la fijación de todo el conjunto al recipiente de que se trate, esencialmente caracterizado porque el cabezal adopta una configuración circular y presenta en su cara inferior una acanaladura perimetral y continua, que permite el acoplamiento al mismo del correspondiente cabezal extractor, en cualquier posición angular para este último, habiéndose previsto además que el citado cabezal del espadín, que cuenta exteriormente en su cuello con la clásica rosca para acoplamiento al recipiente de que se trate, incorpore en su embocadura una pluralidad de apéndices orientados radialmente hacia adentro, preferentemente en número de tres, actuantes como topes de enclavamiento de dicho cabezal a la cazoleta de la vara de acero, a cuyo efecto dicha cazoleta presenta en su embocadura y en correspondencia con tales topes, sendas ranuras en L, que con tales topes configuran un cierre de tipo "bayoneta".
- 170.-
- 175.-
- 180.-

2ª).- "ESPADIN PARA EXTRACCION DE LIQUIDOS A CONTRAPRESION",

- 185.- según reivindicación 1, caracterizado porque la citada cazoleta presenta en su base un rebanado diametralmente coincidente con el resorte que asiste al obturador, mientras que dicho obturador, y más concretamente el platillo metálico asociado a la

190.- cara inferior del mismo y sobre el que actúa el resorte está provisto de una embutición destinada a encajarse en la extremidad correspondiente a este último, todo ello en orden a conseguir un posicionamiento estable para el citado resorte en perfecta coaxialidad con la vara o espadín propiamente dicho, y consecuentemente a conseguir un perfecto centraje en el desplazamiento del obturador hacia los correspondientes asientos.

195.- 3ª).-ESPADIN PARA EXTRACCION DE LIQUIDOS A CONTRAPRESION".

La presente memoria descriptiva consta de nueve hojas foliadas y mecanografiadas por una sola cara, componiendo un total de ciento noventa y ocho líneas, incluidas las presentes.

Madrid, 29 de Octubre de 1.985.-

P. A. el Agts. O. A. de  
La Propiedad Industrial

JOSE M. TORO  
D.P.

Atestado: Andrés Berque

.....  
.....  
.....  
.....  
.....  
.....  
.....  
.....  
.....  
.....

FIG.-1

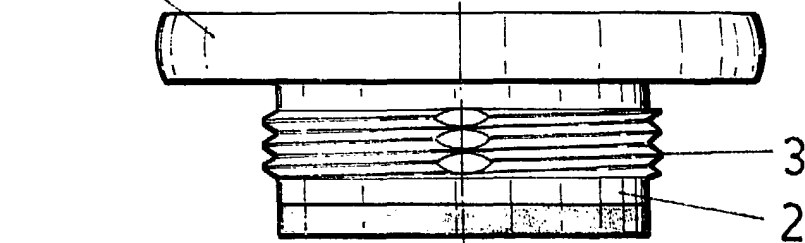
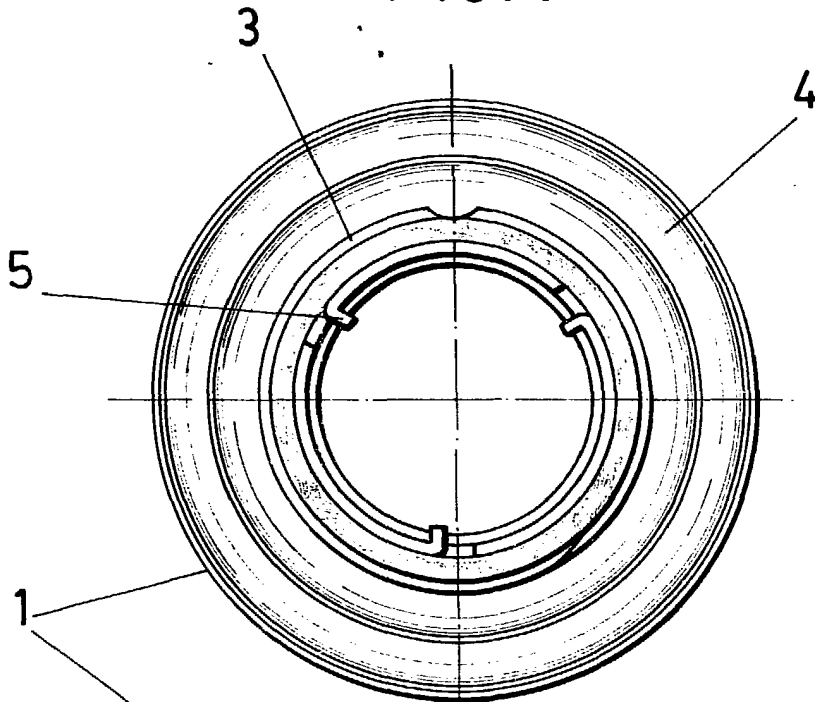


FIG.-2

FIG.-3

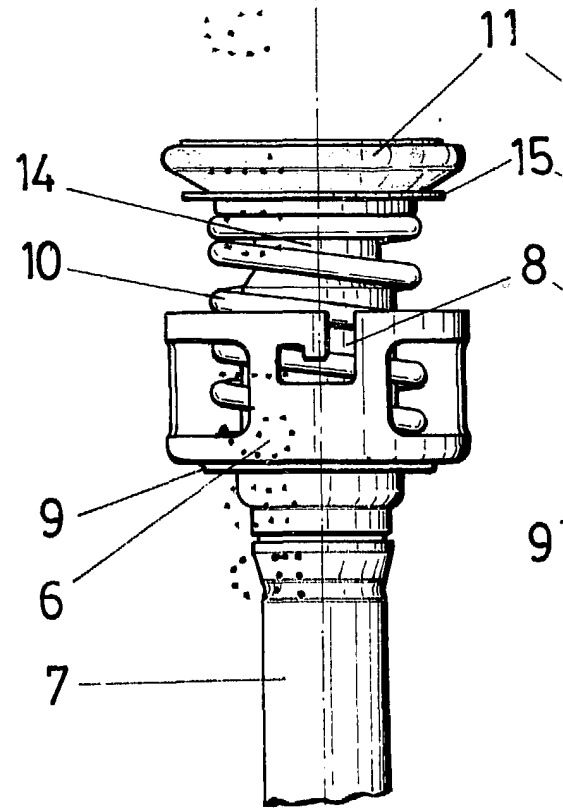
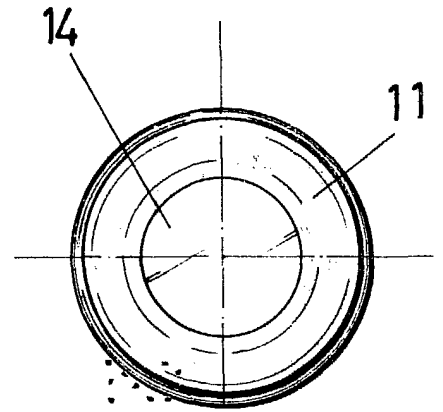


FIG.-4

ESCALA VARIABLE

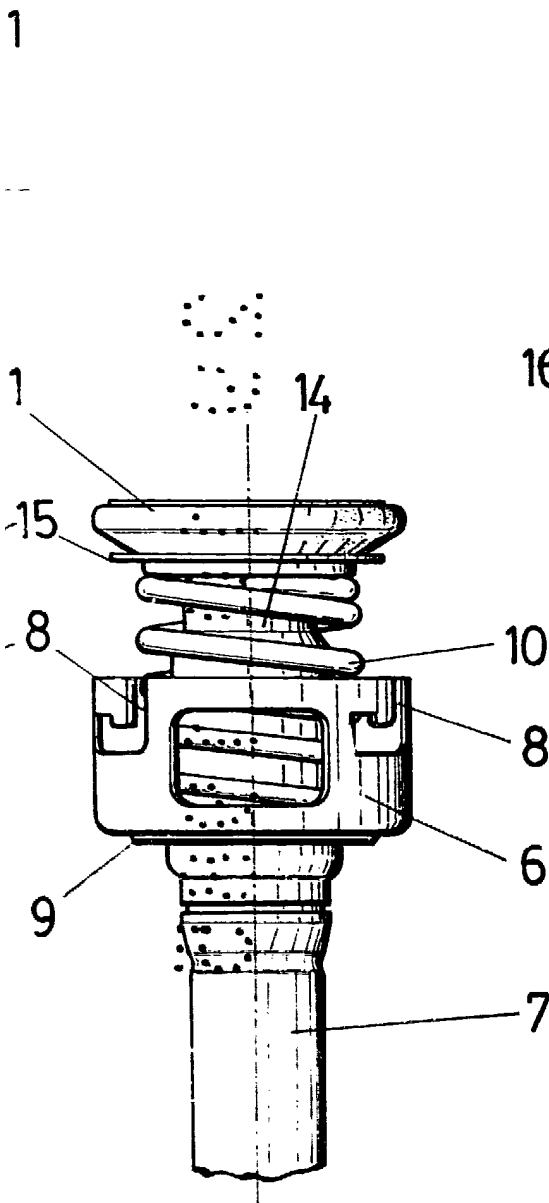


FIG. 5

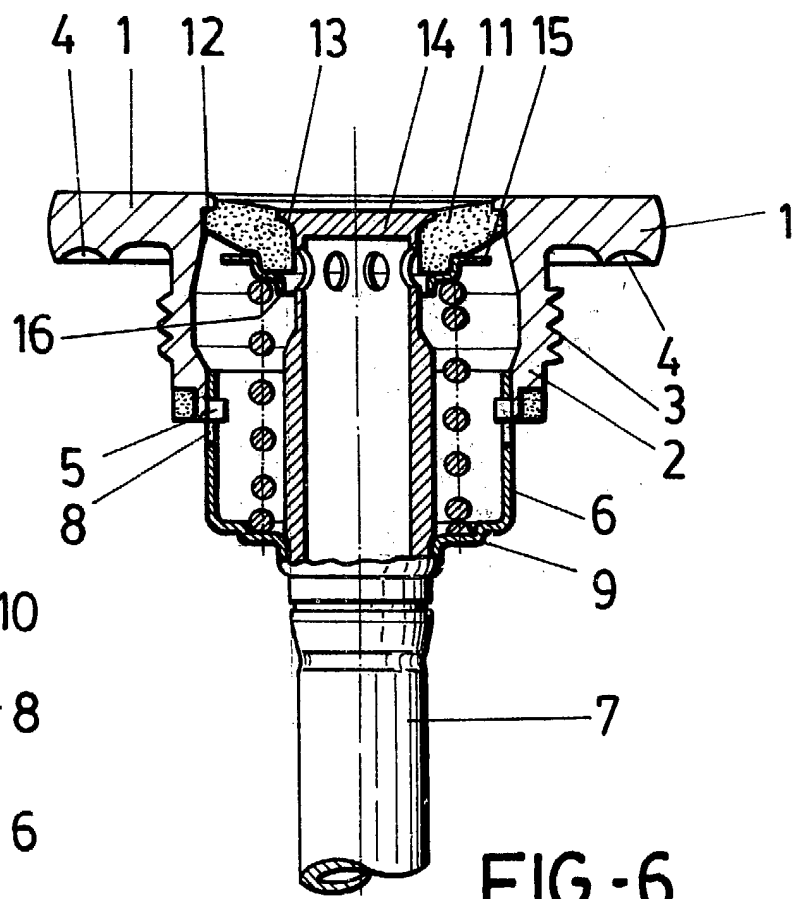


FIG. 6

MADRID 29 OCT. 1965  
Pl. A. de España, 12  
La Propiedad Industrial  
JOSE M. TORO  
D. E.  
Tel. 4000-1000