

19 ES	11	NUMERO	289944	10 Y
	21	FECHA DE PRESENTACION	29.10.85	
	22			



ESPAÑA

MODELO DE UTILIDAD

1- ABR. 1986

30 PRIORIDADES:	32 FECHA	33 PAIS
31 NUMERO		

47 FECHA DE PUBLICIDAD	51 CLASIFICACION INTERNACIONAL
	Int. Cl. A01K 63/00

54 TITULO DE LA INVENCIÓN	
ACUARIO PERFECCIONADO	

71 SOLICITANTE (S)	
D. SALVADOR FERNANDEZ PANEQUE	

DOMICILIO DEL SOLICITANTE	
Alvaro de Bazan, 7-42 A - 29007 MALAGA	

72 INVENTOR (ES)	

73 TITULAR (ES)	

74 REPRESENTANTE	
D. BERNARDO UNGRIA GOIBURU	

JF/ASM

1 El Estatuto vigente sobre Propiedad Industrial, de
26 de Julio de 1929, en su texto refundido publicado el 30
de Abril de 1930, establece los caracteres de patentabili-
dad de las invenciones de tipo industrial que tienen por
5 objeto obtener ventajas sobre lo ya conocido, admitiendo
por consiguiente como patentables, las nuevas máquinas apa-
ratos, instrumentos, procesos de fabricación, etc. La am-
plitud de conceptos previstos como patentables, ha llevado
al legislador a aclarar (Artº. 46) que la enumeración con-
10 tenida en dicho cuerpo legal es puramente enunciativa y no
limitativa, haciéndola extensiva incluso a los descubri-
mientos de tipo científico (Artº. 47).

El Decreto de 26 de Diciembre de 1947, recogiendo
la Orden de 18 de Noviembre de 1935, confirma el criterio
15 legal de que también serán patentables los instrumentos, ob-
jetos, o partes de los mismos, que aporten a la función a
que son destinados, un beneficio o efecto nuevo, y en defi-
nitiva que constituyan una mejora sustancial sobre lo ante-
riormente conocido.

20 Pues bien, a tenor de lo expuesto, y en base al ar-
ticulado que recoge los conceptos expresados, debe conside-
rarse, que la invención a que se refiere la presente memo-
ria, constituye una novedad industrial, con características
y ventajas que la hacen merecedora del privilegio de explo-
25 tación exclusiva que por ella se solicita, premiando así
los méritos de quien aporta a la industria del país una me-
jora efectiva y precisamente comprendida entre las enuncia-
das por la Ley como patentables. (Arts. 46 y 47 en relación
con el 171, en su nueva redacción afectada por la Orden de
30 18 de Noviembre de 1935).

1 La presente invención, según se expresa en el enun-
ciado de esta memoria descriptiva, consiste en un acuario -
que ha sido considerablemente perfeccionado en algunos aspec-
tos fundamentales, en orden a mejorar su estructura y efica-
5 cia.

En líneas generales, el acuario es de los consti-
tuidos mediante una carcasa prismática rectangular de pare-
des transparentes, la cual queda incluida en el interior de
una caja constitutiva de una carcasa de televisión, en cuya
10 pared anterior dispone de una ventana en coincidencia con
la pantalla. Asimismo el acuario a base de la carcasa prismá-
tica de paredes transparentes se incluye en el interior de
la caja carcasa de la televisión, a través de la pared poste-
rior de esta que se constituye en una tapa practicable.

15 Otra de las características de la invención, con-
siste en el hecho de que la caja constitutiva de la carcasa
de la televisión presenta además de el acuario, un aparato
transistor de radio, cuya placa de mandos se encuentra en un
lateral de la pared anterior de la caja constitutiva de la
20 carcasa de la televisión. Además de los mandos del aparato
transistor de radio, la placa de mando dispone también de
unos interruptores de encendido e intensidad para un juego
de luces que incorpora el acuario.

25 Para complementar la descripción que seguidamente
se va a realizar y con el fin de ayudar a una mejor compren-
sión de las características del invento, se acompaña con la
presente memoria descriptiva una hoja de dibujos donde se ha
representado una vista en perspectiva frontal de l acuario
objeto de la presente invención.

30 Como puede observarse, a tenor de los planos comen-

1 tados, el acuario objeto de la presente invención se encuentra constituido mediante una carcasa 1 prismática rectangular y de paredes transparentes y que constituye el acuario propiamente dicho.

5 La carcasa 1 queda incluida en una caja 2 constitutiva de una carcasa de televisión, que se encuentra provista de una pared posterior 3 en forma de tapa practicable, mientras que su pared frontal 4 presenta una ventana 5 en coincidencia con la situación de la pantalla de la carcasa de televisión.

10 La caja constitutiva de la carcasa de televisión presenta además interiormente y en un lateral conjuntamente con el acuario, un aparato transistor de radio, cuyos mandos se encuentran en una placa 6 situada en un lateral de la pared frontal 4 de la caja constitutiva de la carcasa de televisión.

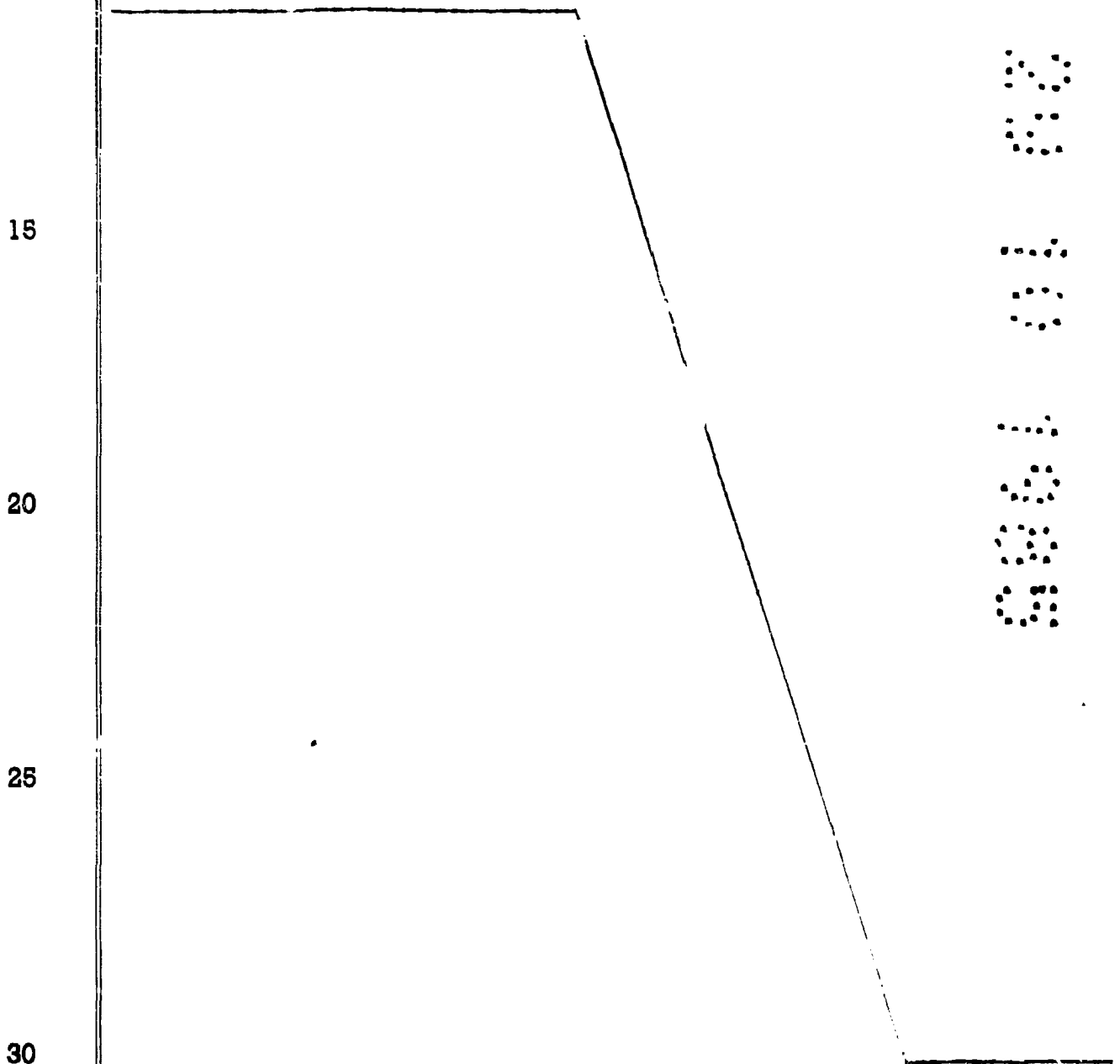
15 La placa de mandos 6 presenta un dial 7, unos indicadores de luz roja, luz verde, luz azul y de volumen de radio 8, además de un mando 9 para el cambio de frecuencia AM-FM.

20 La placa 6 además de los mandos correspondientes al aparato transistor de radio, dispone de otro mando 10 constitutivo de un interruptor de luz blanca o tubo fluorescente para el acuario y además dispone de otro mando 11 que se constituye en un interruptor de luces de colores para el acuario.

25 Por último, la carcasa 2 presenta otro mando 12 que se constituye en el interruptor general de encendido de todo el conjunto.

30 Como podrá observarse a tenor de la estructura co

1 mentada, el acuario constituido por la carcasa 1 es perfecta
mente acomodado en el interior de la carcasa 2, al disponer
esta posteriormente de la tapa practicable 3. La carcasa 1
5 dispuesta en el interior de la carcasa 2, podrá ser perfecta
mente observada a través de la ventana 5, todo ello a la vez
de que se dispone de un aparato transistor de radio con sus
mandos convencionales correspondientes y por supuesto de los
mandos para accionar el juego de luces del acuario que puede
10 ser una luz blanca o tubos fluorescentes en combinación con
unas luces de colores.



1 Hecha la descripción a que se refiere la memoria
que antecede, es preciso insistir en que los detalles de
realización de la idea expuesta, pueden variar, es decir,
que pueden sufrir pequeñas alteraciones, basadas siempre
5 en los principios fundamentales de la idea, que son en esen-
cia los que quedan reflejados en los párrafos de la descrip-
ción hecha. En efecto, el Artículo 48 del Estatuto vigente
sobre Propiedad Industrial, establece como no patentables,
en su apartado tercero, "los cambios de forma, dimensiones,
10 proporciones y materias de un objeto ya patentado" fijando
así el criterio del legislador en el sentido de que paten-
tada una idea que pueda dar lugar a una realidad práctica
e industrializable, nadie podrá apoyarse en ella para, a
pretexto de haber introducido ligeras modificaciones, pre-
15 sentarla como nueva y propia.

Este principio, en cuanto al alcance de la protec-
ción del objeto patentado se refiere, se halla confirmado
por numerosas Sentencias del Tribunal Supremo, y entre
20 ellas, como más terminantes, en las de fechas 16 de octubre
de 1954, 23 de enero de 1959, 20 de marzo de 1964 y otras.

Establecido el concepto expresado, en cuanto a la
amplitud que debe darse a la protección solicitada, se re-
25 dacta a continuación la Nota de Reivindicaciones, de acuer-
do con lo que se establece en el último párrafo del apar-
tado tercero del Artículo 100 de la Ley, sintetizando así
las novedades que se desean reivindicar:

NOTA DE REIVINDICACIONES

30 En resumen, el privilegio de explotación exclusi-
va que se solicita, recaerá sobre las reivindicaciones si-
guientes:

1

1.- ACUARIO PERFECCIONADO, que siendo del tipo de los constituidos por una carcasa prismática rectangular de paredes transparentes, esencialmente se caracteriza porque la carcasa se encuentra incluida en el interior de una caja que imita la carcasa de una televisión, con su pared posterior a modo de tapa practicable, mientras que en su pared anterior y en coincidencia con la pantalla, presenta una ventana por la que se observa el acuario, disponiendo además en un lateral de la caja constitutiva de la carcasa de televisión, de un aparato transistor de radio, cuyo dial, indicadores y mandos, se encuentran en una placa exterior situada en un lateral de la pared frontal de la caja constitutiva de la carcasa de televisión y en cuya placa de mandos, se encuentran también unos interruptores de encendido e intensidad para un juego de luces que incorpora el acuario.....

5

10

15

2.- Se reivindica por último como objeto sobre el que ha de recaer el modelo de utilidad que se solicita:
ACUARIO PERFECCIONADO.

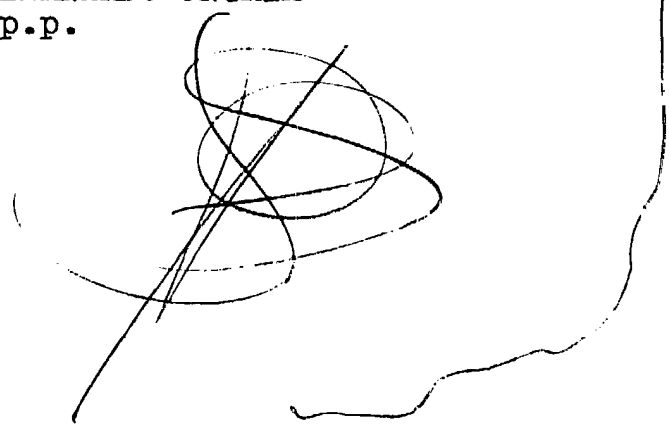
20

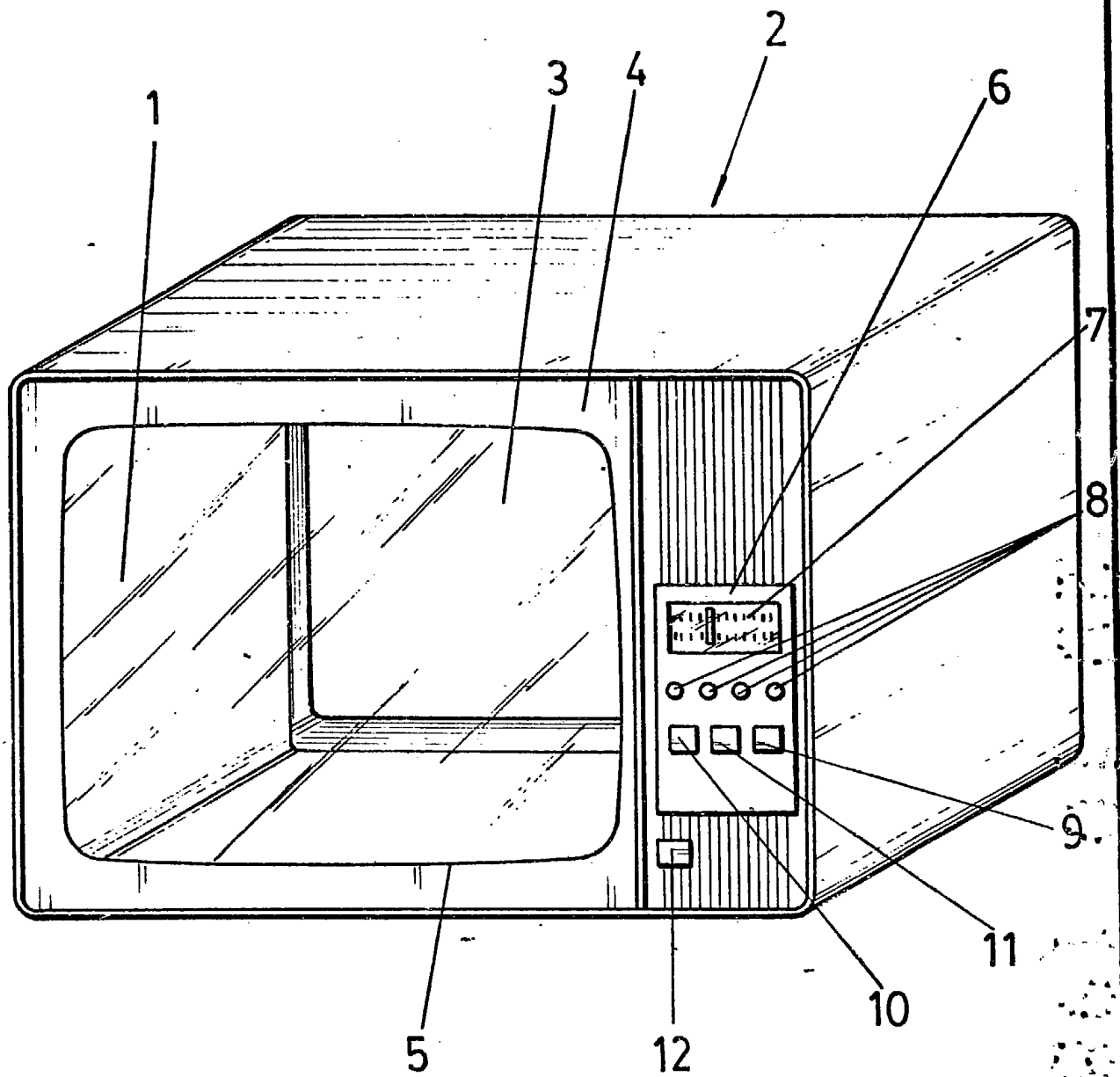
Todo conforme queda descrito y reivindicado en la presente memoria descriptiva que consta de siete páginas mecanografiadas y dibujos adjuntos.

25

Madrid, 29 Octubre de 1985
BERNARDO UNGRIA
P.P.

30





ESCALA VARIABLE

Madrid, 29 de Octubre de 19 85

BERNARDO UNGRIA

P. P.