

(19) ES (11) NUMERO (21) 289940 (22) FECHA DE PRESENTACION 29-10-85	(10) Y
--	--------



ESPAÑA

MODELO DE UTILIDAD

1- ABR. 1986

(30) PRIORIDADES:	(32) FECHA	(33) PAIS
(31) NUMERO		

(47) FECHA DE PUBLICIDAD	(51) CLASIFICACION INTERNACIONAL A 47 J 31/07
--------------------------	--

(54) TITULO DE LA INVENCIÓN
BARBACOA DESMONTABLE PERFECCIONADA.

(71) SOLICITANTE (S)
Don Agustín ROMERO FRANCO

BOMICILIO DEL SOLICITANTE
Avda. Rio Segura 7 - 30002 MURCIA.-

(72) INVENTOR (ES)

(73) TITULAR (ES)

(74) REPRESENTANTE
E. GONZALEZ VACAS.-

EXTRACTO DEL MODELO.-

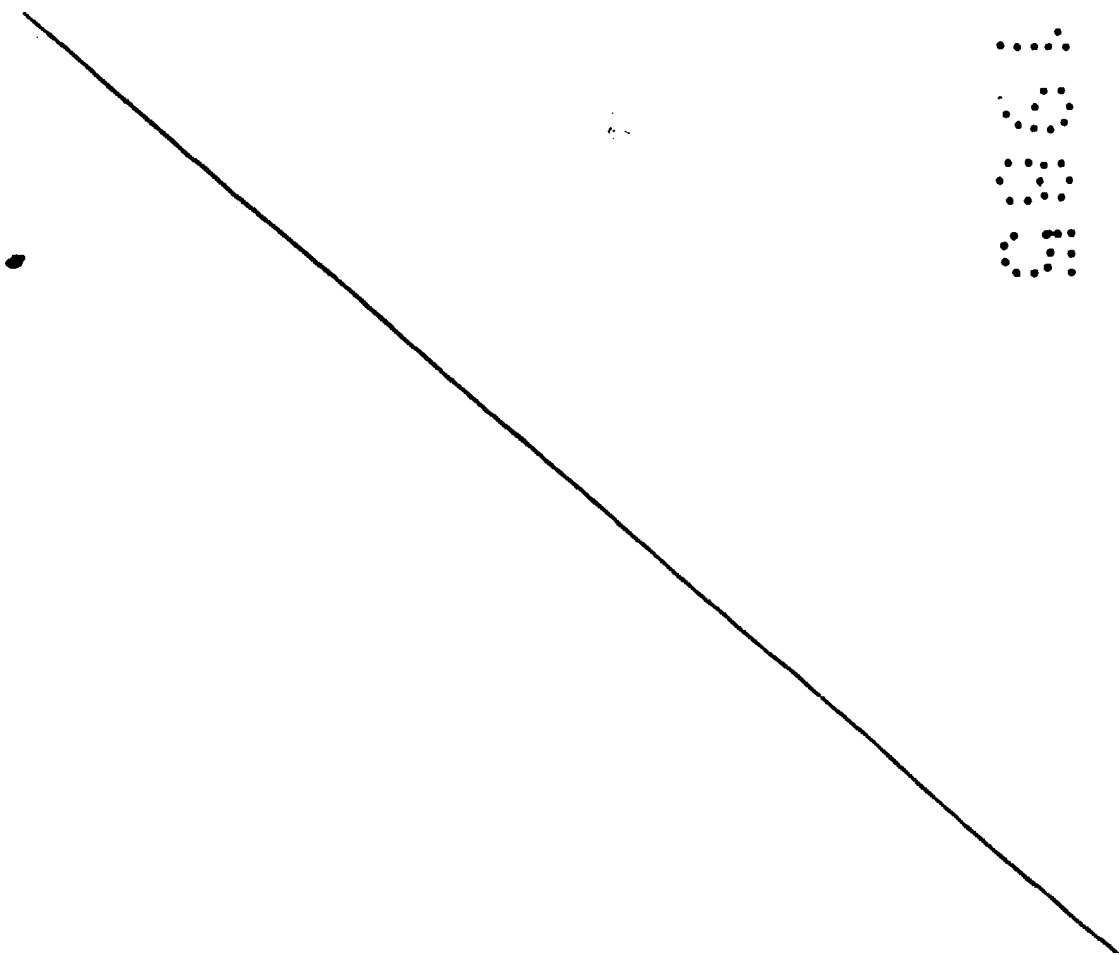
Comprende el presente modelo, una barbacoa totalmente desmontable, la cual se arma y desmonta sin necesidad de usar herramienta.

5 Su estructura está compuesta de cuatro lados ventajosamente rectangulares que se unen por medio de otras tantas patas convenientemente ajustadas a los extremos de los lados formando el armazón que comporta las bandejas y la parrilla o grill.

10 Al ser todas las piezas planas, el transporte en su embalaje se hace más fácil y llevadero, ya que su volumen se reduce considerablemente.

El modelo se destina para cocina de asados o barbacoa, particularmente para acampadas.

15 La figura 3ª debe considerarse como preferente.



ANTECEDENTES DEL MODELO.-

De todos son conocidas las barbacoas existentes en la actualidad, las cuales son de distintas formas y medidas, generalmente compuestas por un cuerpo principal que en la parte superior se acopla una chapa quitavientos y una parrilla o grill; y en la parte inferior se adaptan patas o apoyos adecuados.

Estas barbacoas suelen ser de chapa esmaltada, - tienen un peso considerable y desmontadas y embaladas ocupan un volumen que hace practicamente imposible el transporte a los campistas, por lo que, en general, suelen hacer fuego en el suelo con el consiguiente riesgo de poder producir un incendio.

El presente modelo trata de resolver los problemas expuestos anteriormente, y se relaciona en general con la fabricación de barbacoas; más concretamente y esto a título de nuevo resultado industrial, el modelo comprende una nueva barbacoa que es desmontable, que se construye y monta con facilidad, que está construída a partir de cuatro planchas metálicas, que se unen entre sí por sencillo encaje mediante unas piezas angulares en 90º alargadas que forman las patas del armazón de la barbacoa, cuya barbacoa ha sido perfeccionada en sus características de diseño, de organización y de montaje.

Un objetivo de este modelo, es el de proporcionar una barbacoa desmontable perfeccionada, cuyo transporte se hace

más confortable al ser el volumen y peso muy reducido.

Otro objeto de este modelo, es el de proporcionar una barbacoa desmontable, que debido a su especial diseño y organización puede armarse o montarse totalmente con facilidad en un espacio de tiempo mínimo, al carecer totalmente de disposiciones mecánicas de acoplamiento que necesiten el empleo de herramientas.

Otro objeto de este modelo, es el de proporcionar una barbacoa desmontable, que por su especial diseño y organización, puede fabricarse totalmente por medios mecánicos con el empleo de un mínimo de mano de obra.

El objeto principal del modelo, es el de proporcionar una barbacoa desmontable perfeccionada, muy ligera y resistente, que puede fabricarse con relativa facilidad dentro de una manufactura muy económica.

Otros objetivos que se relacionan con los beneficios y la economía del modelo, se irán poniendo de manifiesto más adelante.

Una característica del modelo es debida a la sencillez de su diseño, lo que permite su fabricación en serie por medios mecánicos.

Otra característica del modelo se debe a que está formado por cuatro sencillas chapas rectangulares que se unen entre sí mediante unas piezas de esquina, de perfil angular -- que cuentan con medios de encaje para acoplarse por sencillo --

ajuste con las chapas laterales formando conjuntamente un cerco muy solido y resistente.

Otra característica más del Modelo se debe a que el cerco formado cuenta con medios para retener en su interior una primera placa metálica de cierre y por encima de ésta una segunda placa, ventajosamente con calados, que actúa a modo de emparrillado para el hogar y cuenta además con una parrilla especial en la que se depositan los alimentos, que se coloca sobre el borde superior de la barbacoa.

Otra característica más del Modelo prevé que la placa inferior que interviene en función de colector o cenicero se encuentra apoyada en unos salientes angulares, en voladizo, proyectados hacia el interior que posee los lados del comentado cerco.

Otra característica más del Modelo se debe a que entre la placa cenicero y la placa que forma la parrilla u hogar, se han previsto, en los laterales, unos calados para la penetración del aire necesario para la combustión.

Otros detalles más amplios que el Modelo propone se irán poniendo de manifiesto por la descripción siguiente, en la que se comentan simultaneamente los dibujos que se acompañan, en los que, de manera un tanto esquemática y exclusivamente por vía de ejemplo no limitativo, se representan los detalles y los conjuntos preferidos por el modelo, referidos a un posible caso de realización práctica.

En los dibujos:

La figura 1ª es una vista fragmentaria, representando en elevación, con sección por un plano vertical, mostrando las disposiciones de montaje de las patas.

5 La figura 2ª representa en elevación con media - sección por un plano vertical el acoplamiento de las bandejas cenicero de fuego y parrilla o grill que forman el conjunto.

10 La figura 3ª representa en perspectiva el conjunto de piezas que una vez relacionadas entre sí mecánicamente forman en conjunto la barbacoa perfeccionada que se propone.

15 Comentando ahora estos dibujos, se hace la aclaración de que mediante el número -1- se indica los laterales de la barbacoa, siendo el número -2- las patillas extraídas por troquelado desde los laterales -1- que sirven de sujeción y afianzamiento para las patas -3- cuyas patillas se encajan convenientemente en sendos calados -4- de las patas -3-.

20 En el caso de realización representado, la barbacoa se supone fabricada a partir de planchas metálicas rectangulares -1- en las que se han practicado una serie de embuticiones para su montaje y utilización posterior.

25 Estos laterales -1-, en sus extremos y por su parte exterior, se les ha practicado unas embuticiones que forman las patillas -2- con el extremo ligeramente curvo para su mejor introducción por los calados coincidentes -4- producidos en las patas -3- quedando perfectamente ajustadas sobre los laterales

-1-.

De esta manera y sin ningún tipo de herramientas, el armazón o cuerpo de la barbacoa queda solidariamente armado.

5 Dichos laterales -1- por su interior presentan en su parte inferior un dobléz en ángulo de 90° -5- formando asiento para sustentar la plancha cenicero -6- y por encima de ellas, dichos laterales -1- presentan unas ventanas de aireación -7-, por las que penetra el aire y proporciona el tiro suficiente a la bandeja de fuego -8- que se sustenta por mediación de unas -  
10 patillas -8- extraídas de los propios laterales.

Esta bandeja -8- tienen practicados calados -10- por los que penetra el aire necesario para la combustión.

Los laterales -1-, en su borde superior, presentan -  
15 unas escotaduras -11- en las que se alojan los brazos de la parrilla o grill -12-.

Las patas -3-, como se puede apreciar en la figura 3a, están formadas en toda su longitud, por un perfil angular de 90° con lo que se consigue una mayor solidez cuando la barbacoa está armada, pues cada pata -3- ajusta perfectamente con los extremos  
20 de los laterales -1- constituyendo refuerzos de esquina.

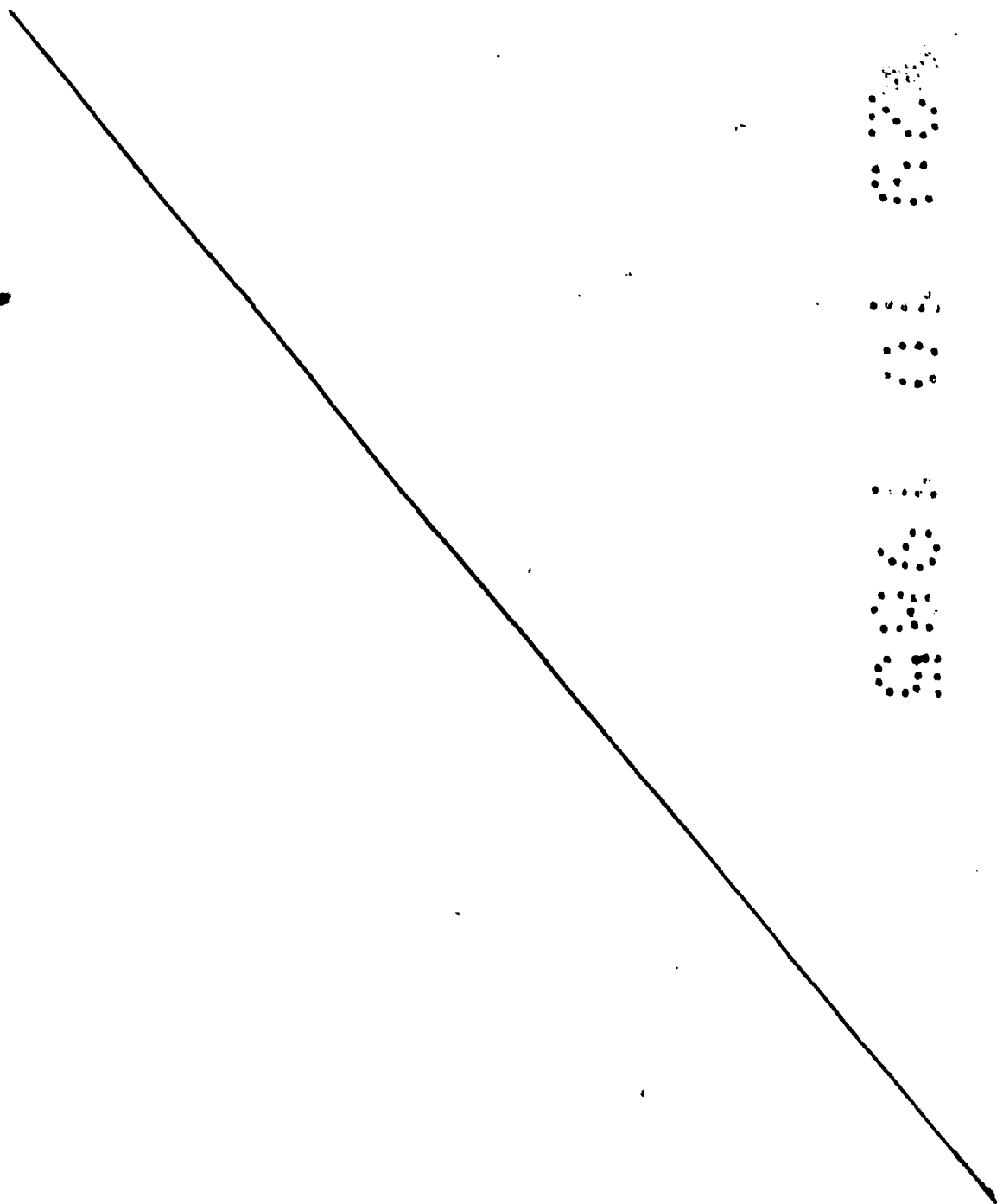
Convenientemente descrita la naturaleza del modelo -  
así como la forma de llevarlo a la práctica para convertirlo en una realidad práctica industrializable, se hace constar a los -  
efectos oportunos que el modelo no queda rigurosamente limitado  
25 a los detalles exactos de la precedente exposición, ya que al -

ser llevado a la práctica, cabe introducir en él modificaciones de detalle, siempre que con las variaciones que se introduzcan, no se cambie, altere o modifique la esencialidad del objeto que queda descrito.

5

NOTA

Se declara como de propiedad y novedad para todo el territorio español, el contenido de las siguientes:



REIVINDICACIONES

19.- Barbacoa desmontable perfeccionada, que está constituida por una armadura integrada a su vez por cuatro planchas metálicas (1), homólogas dos a dos que se adaptan entre sí por sencillo encaje, mediante cuatro perfiles homólogos que forman las patas (3) creando con todo ello un receptáculo ventajosamente rectangular en cuyo interior se suspenden las bandejas (6-8) y sobre sus bordes superiores la parrilla o grill (12).

20 20.- Barbacoa desmontable perfeccionada, según reivindicación 19, caracterizada porque los laterales metálicos (1), en la proximidad de sus extremos, tienen producidas embuticiones salientes formando patillas de encaje (2) en las que ajustan y son retenidos los perfiles angulares (3) que mantienen agrupados los laterales (1) constituyéndose en piezas de esquina que estabilizan y refuerzan el conjunto y que además intervienen, con su parte inferior prolongada, en función de apoyos o patas para toda la barbacoa.

25 30.- Barbacoa desmontable perfeccionada, según reivindicaciones 19 y 20, que se caracteriza porque los laterales (1) presentan en su borde inferior sendas desviaciones que forman pestañas longitudinales en voladizo (5) proyectadas hacia el interior de la armadura, constituyendo un asiento continuo sobre el que descansa una placa (6) que cierra inferiormente el recinto y constituye el colector para las cenizas.

25 40.- Barbacoa desmontable perfeccionada, según notas -

5

precedentes que se caracteriza porque los laterales (1) tienen producidas sendas alineaciones de embuticiones formando salientes (9) proyectados hacia el interior del recinto, regularmente distribuidos, que constituyen asiento para una segunda placa calada (10) que forma la parrilla del hogar.

10

5ª.- Barbacoa desmontable perfeccionada, según notas 3ª y 4ª, que se caracteriza porque los laterales (1) presentan entre los asientos alineados (5 y 9), alineaciones de ventanas o calados, regularmente distribuidos (7), que permiten la entrada de aire necesario para la combustión.

15

6ª.- Barbacoa desmontable perfeccionada, según notas precedentes, que cuenta con una parrilla (12) sobre la que se depositan los alimentos, cuya parrilla posee en lados opuestos asas con brazos prolongados radialmente que encajan en escotaduras (11) practicadas en el borde superior de, por lo menos, dos lados opuestos (1).

20

7ª.- BARBACOA DESMONTABLE PERFECCIONADA.

Todo ello conforme se describe y reivindica en la presente memoria que consta de DIEZ hojas, escritas a máquina -- por una sola de sus caras y dibujos que la ilustran.

Madrid, 29 Octubre 1.985

G. GONZALEZ VACAS

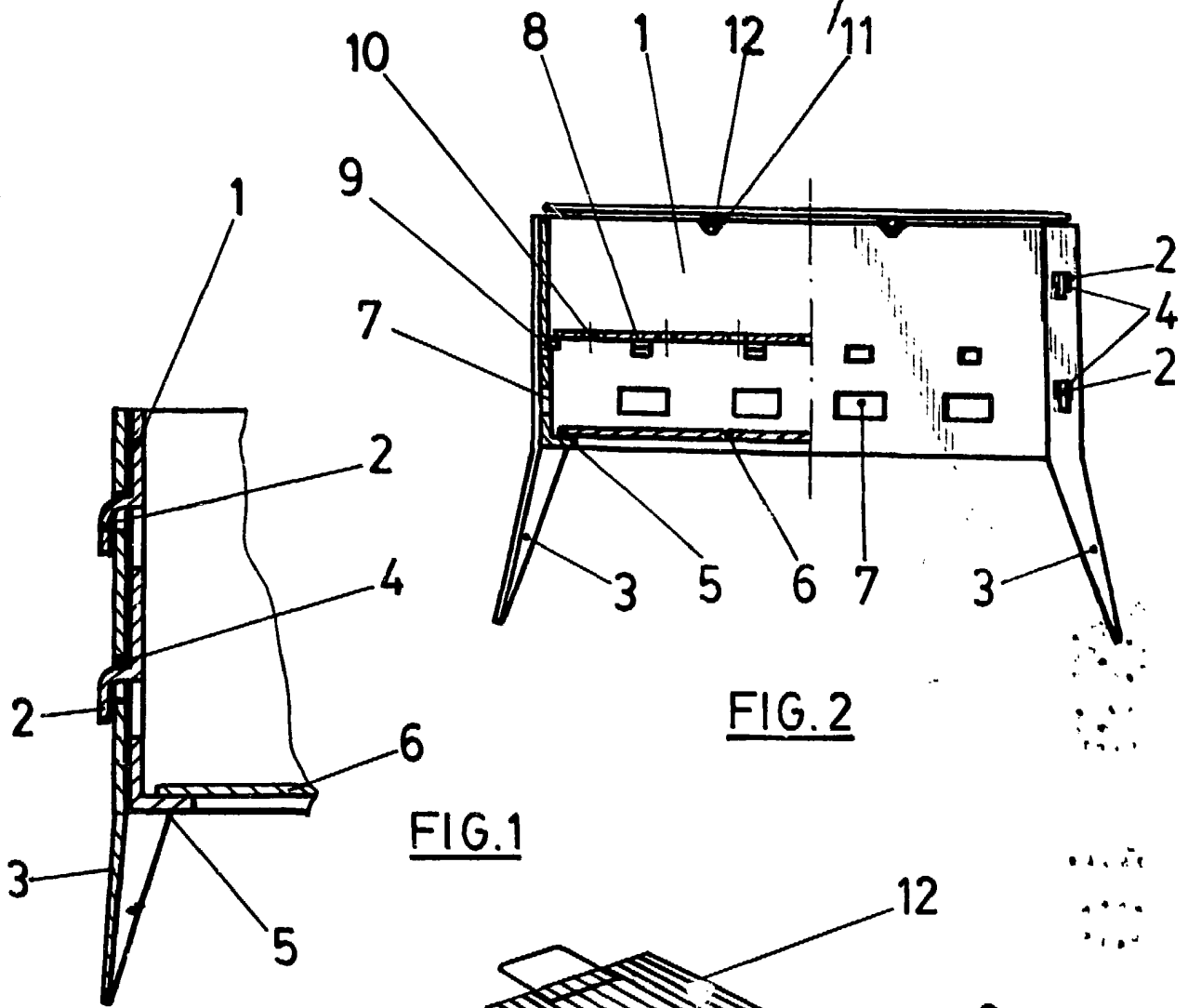


FIG. 1

FIG. 2

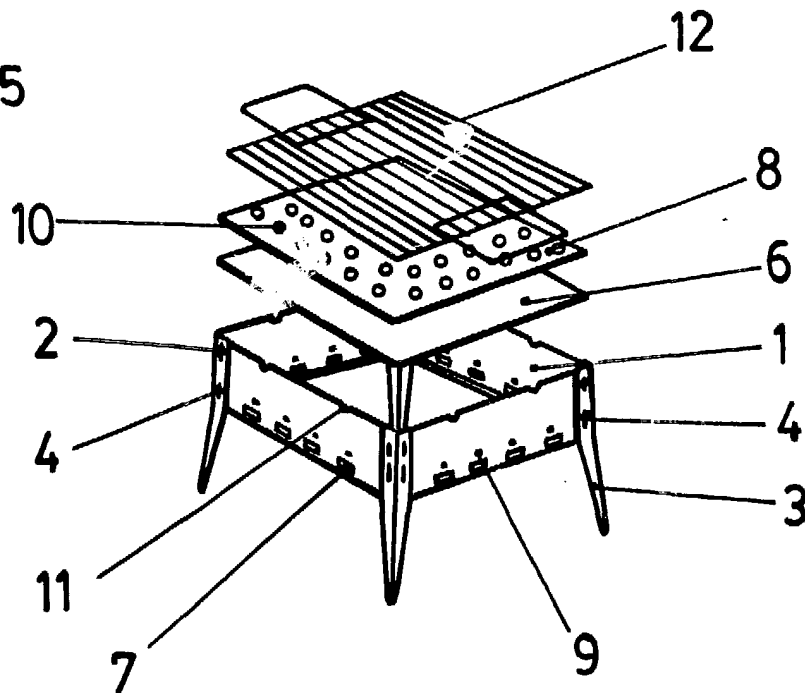


FIG. 3

MADRID 29 Octubre 1.985

E. GONZALEZ YACAB