

(19) ES	(11) NUMERO 289.937	(10) Y
	(21)	
	(22) FECHA DE PRESENTACION 29 Octubre 1.985	



ESPAÑA

MODELO DE UTILIDAD 16 MAYO 1986

25.

(30) PRIORIDADES	(32) FECHA	(33) PAIS
(31) NUMERO		

(47) FECHA DE PUBLICIDAD	(51) CLASIFICACION INTERNACIONAL E03D 1/00
--------------------------	---

(54) TITULO DE LA INVENCIÓN  
DISPOSITIVO PARA ACCIONAMIENTO MANUAL DE DESCARGADORES DE CISTERNAS DE INODOROS.

(71) SOLICITANTE (S)  
D. JOSE VICENT SALVADOR

BOMICILIO DEL SOLICITANTE  
Tarragona, nº 2 -1º H - 12003-CASTELLON

(72) INVENTOR (ES)

(73) TITULAR (ES)

(74) REPRESENTANTE  
D. BERNARDO UNGRIA GOIBURU

1 El Estatuto vigente sobre Propiedad Industrial, de  
26 de Julio de 1929, en su texto refundido publicado el 30  
de Abril de 1930, establece los caracteres de patentabili-  
dad de las invenciones de tipo industrial que tienen por  
5 objeto obtener ventajas sobre lo ya conocido, admitiendo  
por consiguiente como patentables, las nuevas máquinas, apa-  
ratos, instrumentos, procesos de fabricación, etc. La am-  
plitud de conceptos previstos como patentables, ha llevado  
al legislador a aclarar (Artº. 46) que la enumeración con-  
10 tenida en dicho cuerpo legal es puramente enunciativa y no  
limitativa, haciéndola extensiva incluso a los descubri-  
mientos de tipo científico (Artº. 47).

15 El Decreto de 26 de Diciembre de 1947, recogiendo  
la Orden de 18 de Noviembre de 1935, confirma el criterio  
legal de que también serán patentables los instrumentos, ob-  
jetos, o partes de los mismos, que aporten a la función a  
que son destinados, un beneficio o efecto nuevo, y en defi-  
nitiva que constituyan una mejora sustancial sobre lo ante-  
riormente conocido.

20 Pues bien, a tenor de lo expuesto, y en base al ar-  
ticulado que recoge los conceptos expresados, debe conside-  
rarse, que la invención a que se refiere la presente memo-  
ria, constituye una novedad industrial, con características  
y ventajas que la hacen merecedora del privilegio de explo-  
25 tación exclusiva que por ella se solicita, premiando así  
los méritos de quien aporta a la industria del país una me-  
jora efectiva y precisamente comprendida entre las enuncia-  
das por la Ley como patentables. (Arts. 46 y 47 en relación  
con el 171, en su nueva redacción afectada por la Orden de  
30 18 de Noviembre de 1935).

1

La presente invención por la cual se solicita el privilegio de modelo de utilidad, según se indica en el enunciado de esta memoria descriptiva, consiste en un dispositivo para accionamiento manual de descargadores de cisternas de inodoros.

5

10

El objeto de la invención es aportar al mercado un nuevo brazo de palanca para descargadores de cisternas de inodoros, cuya particularidad viene determinada por la configuración especial en dos sectores triangulares de bordes reguesados, entre los cuales queda dispuesta una zona puente, provista de una escotadura inferior destinada a acoplarse sobre una ranura vertical de la cisterna, cuyo extremo curvo sirve de punto de apoyo en el movimiento de basculación de la palanca, que se encuentra limitado por el reguesamiento del brazo a ambos lados de la ranura de la cisterna.

15

20

Con esta finalidad el dispositivo para accionamiento manual de descargadores de cisternas de inodoros, se caracteriza porque está constituido mediante un brazo monopieza, obtenido por moldeo de material plástico, cuyo brazo tiene perfil en forma diédrica, determinando dos sectores triangulares de distinta longitud y con bordes provistos en ambas caras de un reguesamiento que sigue el contorno de cada sector.

25

Entre ambos sectores triangulares, queda una zona lisa, a modo de puente, por ambas caras y de menor espesor, la cual presenta una escotadura inferior triangular, cuyos lados arqueados, los determinan los reguesamientos de los sectores triangulares.

30

Dicha escotadura está destinada a acoplarse sobre una ranura vertical con fondo curvo, previsto en la pared la

1 teral de la cisterna, que actúa como apoyo de basculación --  
del brazo, limitando los movimientos de éste último; los pro-  
pios regruesamientos arqueados dispuestos a ambos lados de  
la escotadura.

5 Todo ello está dispuesto de forma que el sector --  
triangular más largo, queda dentro de la cisterna y a través  
de su extremo dotado de un orificio, se relaciona con el ele-  
mento actuador del descargador.

10 Mientras el sector triangular más corto, queda al-  
exterior de la cisterna y finaliza en una cabeza esférica --  
con un orificio diametral horizontal, que desemboca en un pa-  
so más estrecho que confluye a su vez, en una ranura verti-  
cal, destinado todo ello a la sujeción del extremo del cor-  
dón de accionamiento del brazo.

15 Para ayudar a la comprensión de la idea expuesta, -  
se acompaña a la presente memoria descriptiva, como parte in-  
tegrante de la misma, un juego de dibujos en los cuales se -  
ha representado el objeto de la invención, sin que deba en-  
tenderse que la representación gráfica aludida constituya --  
20 una limitación de las características peculiares de esta so-  
licitud.

25 La figura 1ª representa una vista en alzado late-  
ral del dispositivo de accionamiento de descargadores de ino-  
doros. En ella se observa que está constituido mediante un -  
brazo monopieza, que configura dos sectores triangulares de-  
bordes regruesados y unidos por una zona central lisa, lige-  
ramente arqueada. La citada zona central determina una esco-  
tadura inferior triangular de lados curvos, por la cual se -  
apoya en el fondo curvo de una ranura de la cisterna. El sec-  
30 tor triangular más largo queda alojado en el interior de la-

1 cisterna, presentando su extremo libre perforado para relacionarse con el elemento descargador, en tanto que el sector más corto queda fuera de la cisterna, rematándose en una cabeza esférica perforada diametralmente.

5 La figura 2a representa un perfil del brazo de palanca que conforma el dispositivo. En ella se observa que el brazo presenta su borde regruesado, delimitando los dos sectores triangulares, los cuales quedan unidos por una zona a modo de puente, lisa por sus dos caras y de menor espesor. El sector más corto se remata en una cabeza esférica que compo-  
10 ta un paso diametral, que se ensancha en proximidad a uno de los polos.

La figura 3a representa una vista en alzado de un detalle de la cisterna. En ella se observa que la cisterna -  
15 presenta una ranura que nace en su mismo borde y se prolonga verticalmente para rematarse en un fondo curvocóncavo.

La figura 4a representa una sección de la cabeza -  
esférica. En ella se observa que presenta un orificio diame-  
20 tral en disposición horizontal, que se ensancha por uno de los polos de la esfera, en tanto que por el extremo opuesto confluye en una ranura vertical, destinada todo ello a la sujeción de un cordón de accionamiento del brazo.

Una vez detalladas las figuras que integran el juego de dibujos, vamos a enumerar los distintos elementos que-  
25 constituyen el objeto de la invención.

El dispositivo para accionamiento manual de descargadores de cisternas de inodoros está constituido por un brazo monopieza obtenido por moldeo de materia plástica.

Dicho brazo conforma dos sectores triangulares (1)  
30 y (2) en disposición opuesta y formando ángulo, determinando

1 un perfil diédrico.

Dichos sectores triangulares de distinta longitud, presentan sus bordes provistos en ambas caras de un regruesa miento (3) y (4) que sigue el contorno de cada sector.

5 Entre ambos sectores queda una zona puente (5) lisa, por ambas caras y de menor espesor que los sectores.

Dicha zona presenta una escotadura inferior (6) de forma triangular y de lados curvos.

10 Dicha escotadura está destinada a apoyarse en el fondo curvo (7) de una ranura vertical (8) prevista en un lateral de la cisterna (9).

15 El brazo más corto se remata en una cabeza esférica (10) que presenta un orificio diametral (11) el cual se ensancha por un extremo (12) mientras que por el opuesto se prolonga en una ranura vertical (13).

El extremo libre del sector triangular de mayor longitud presenta un orificio pasante (14).

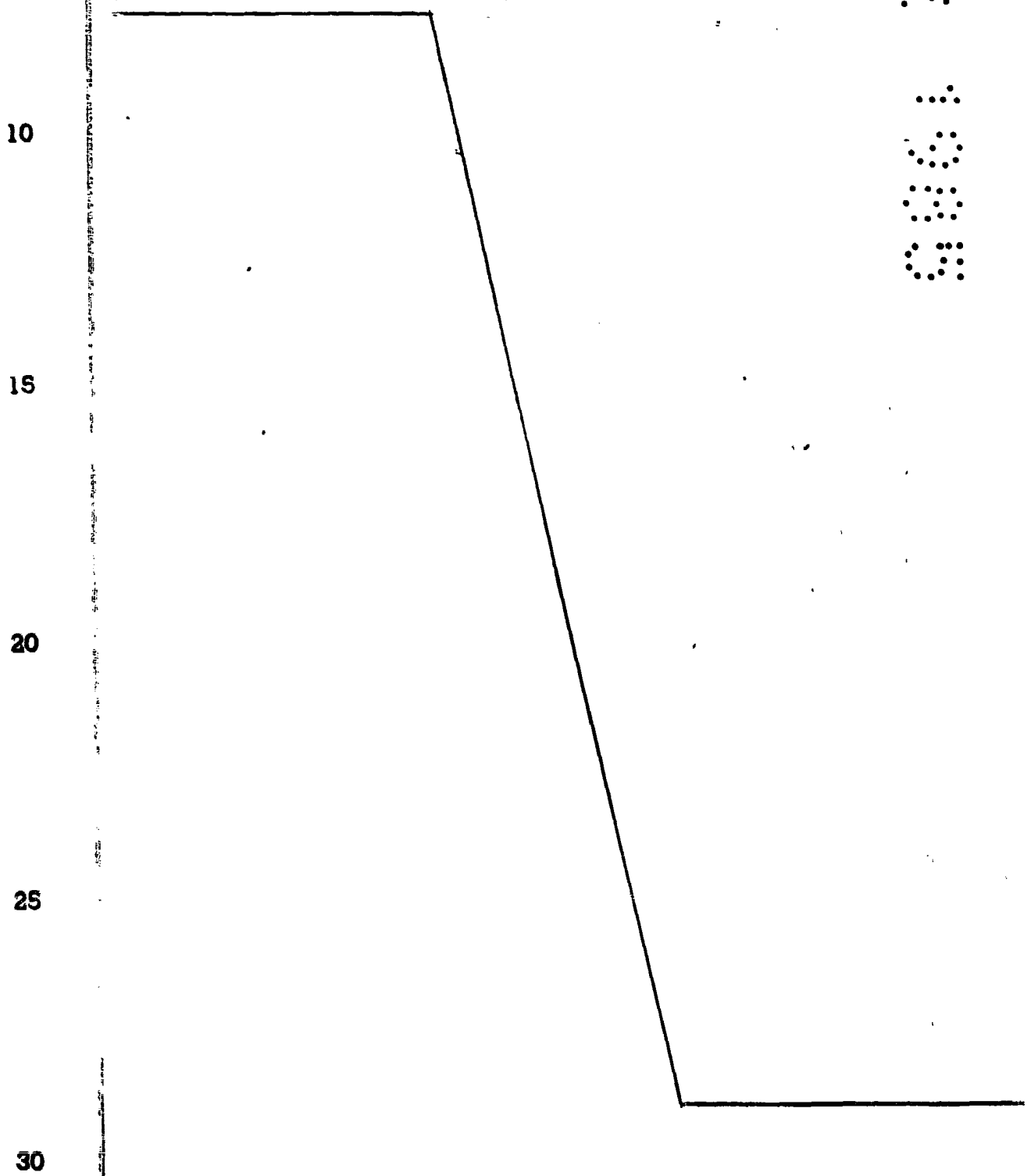
20 Todo ello está dispuesto de forma que el brazo se sitúa apoyado por la escotadura triangular (6) de la zona central o puente (5) en el fondo curvo (7) de la ranura vertical del lateral de la cisterna, de manera que el sector triangular de mayor dimensión queda dentro de la cisterna, mientras que el otro sector queda fuera de la misma.

25 El fondo curvo de la ranura permite la basculación del brazo, que hará tope por sus zonas curvas regruesadas en la pared lateral de la cisterna (9).

El orificio (14) del extremo o sector triangular de mayor longitud del brazo se relacionará con el elemento actuador del descargador de la cisterna.

30 En tanto que la cabeza esférica (10) en que se re-

1 mata el sector triangular más corto está destinada a recibir un cordón de tracción manual, cuyo extremo regresado por un nudo quedará alojado en el ensanchamiento (12) del orificio-diametral, por el cual pasará el cordón descendiendo en sentido vertical por la ranura vertical (13) de la cabeza esférica.



1 Hecha la descripción a que se refiere la memoria  
que antecede, es preciso insistir en que los detalles de  
realización de la idea expuesta, pueden variar, es decir,  
que pueden sufrir pequeñas alteraciones, basadas siempre  
5 en los principios fundamentales de la idea, que son en esen-  
cia los que quedan reflejados en los párrafos de la descrip-  
ción hecha. En efecto, el Artículo 48 del Estatuto vigente  
sobre Propiedad Industrial, establece como no patentables,  
en su apartado tercero, "los cambios de forma, dimensiones,  
10 proporciones y materias de un objeto ya patentado" fijando  
así el criterio del legislador en el sentido de que paten-  
tada una idea que pueda dar lugar a una realidad práctica  
e industrializable, nadie podrá apoyarse en ella para, a  
pretexto de haber introducido ligeras modificaciones, pre-  
15 sentarla como nueva y propia.

Este principio, en cuanto al alcance de la protec-  
ción del objeto patentado se refiere, se halla confirmado  
por numerosas Sentencias del Tribunal Supremo, y entre -  
ellas, como más terminantes, en las de fechas 16 de octubre  
20 de 1954, 23 de enero de 1959, 20 de marzo de 1964 y otras.

Establecido el concepto expresado, en cuanto a la  
amplitud que debe darse a la protección solicitada, se re-  
dacta a continuación la Nota de Reivindicaciones, de acuer-  
do con lo que se establece en el último párrafo del apar-  
25 tado tercero del Artículo 100 de la Ley, sintetizando así  
las novedades que se desean reivindicar:

#### NOTA DE REIVINDICACIONES

30 En resumen, el privilegio de explotación exclusi-  
va que se solicita, recaerá sobre las reivindicaciones si-  
guientes:

1                   1a.- DISPOSITIVO PARA ACCIONAMIENTO MANUAL DE DES  
CARGADORES DE CISTERNAS DE INODOROS, caracterizado esencial  
mente porque está constituido mediante un brazo monopiéza -  
obtenido por moldeo de material plástico, cuyo brazo tiene  
5                   perfil en forma diédrica determinando dos sectores triangu-  
lares de distinta longitud y con bordes provistos en ambas  
caras de un regruesamiento que sigue el contorno de cada --  
sector, quedando entre ambos una zona a modo de puente lisa  
por ambas caras y de menor espesor, la cual presenta una es-  
10                   cotadura inferior triangular cuyos lados arqueados los deter-  
minan los regruesamientos de los sectores triangulares, cu-  
ya escotadura está destinada a acoplarse sobre una ranura -  
vertical con fondo curvo prevista en la pared lateral de la  
cisterna que actúa como apoyo de basculación del brazo, li-  
15                   mitando los movimientos de este último los propios regruesa-  
mientos arqueados dispuestos a ambos lados de la escotadura,  
siendo precisamente el brazo más largo el que queda dentro -  
de la cisterna y a través de su extremo dotado de un orifi-  
cio se relaciona con el elemento actuador del descargador, -  
20                   mientras el otro más corto, queda al exterior de la cisterna  
y finaliza en una cabeza esférica con un orificio diametral  
horizontal que desemboca en un paso más estrecho que conflu-  
ye a su vez en una ranura vertical, destinado todo ello a la  
sujeción del extremo del cordón de accionamiento del brazo.

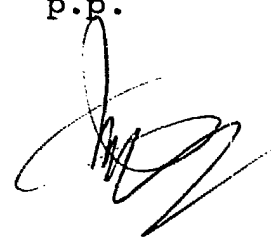
25                   2a.- Se reivindica, por último, como objeto sobre  
el que ha de recaer el modelo de utilidad que se solicita:-  
DISPOSITIVO PARA ACCIONAMIENTO MANUAL DE DESCARGADORES DE -  
CISTERNAS DE INODOROS.

1                    Todo conforme queda descrito y reivindicado en la  
presente memoria descriptiva que consta de diez páginas  
mecanografiadas y dibujos adjuntos.

....  
..

5

Madrid, 29 de octubre 1985  
BERNARDO UNGRIA  
p.p.



....  
..

10

....  
..  
..  
..

15

20

25

30

FIG. 2

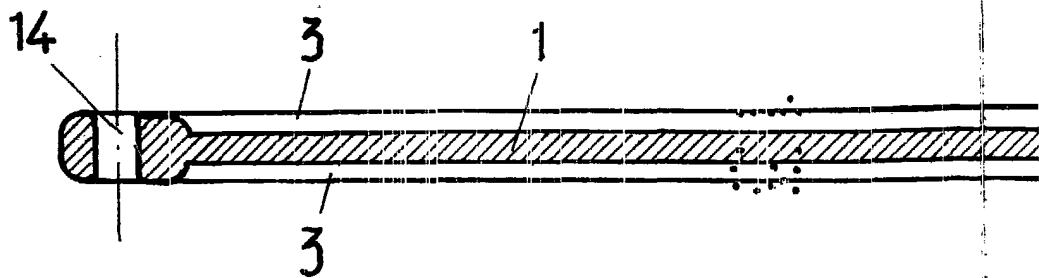


FIG. 3

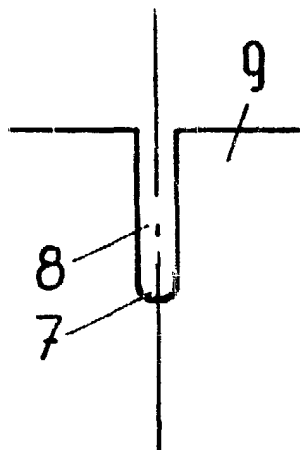
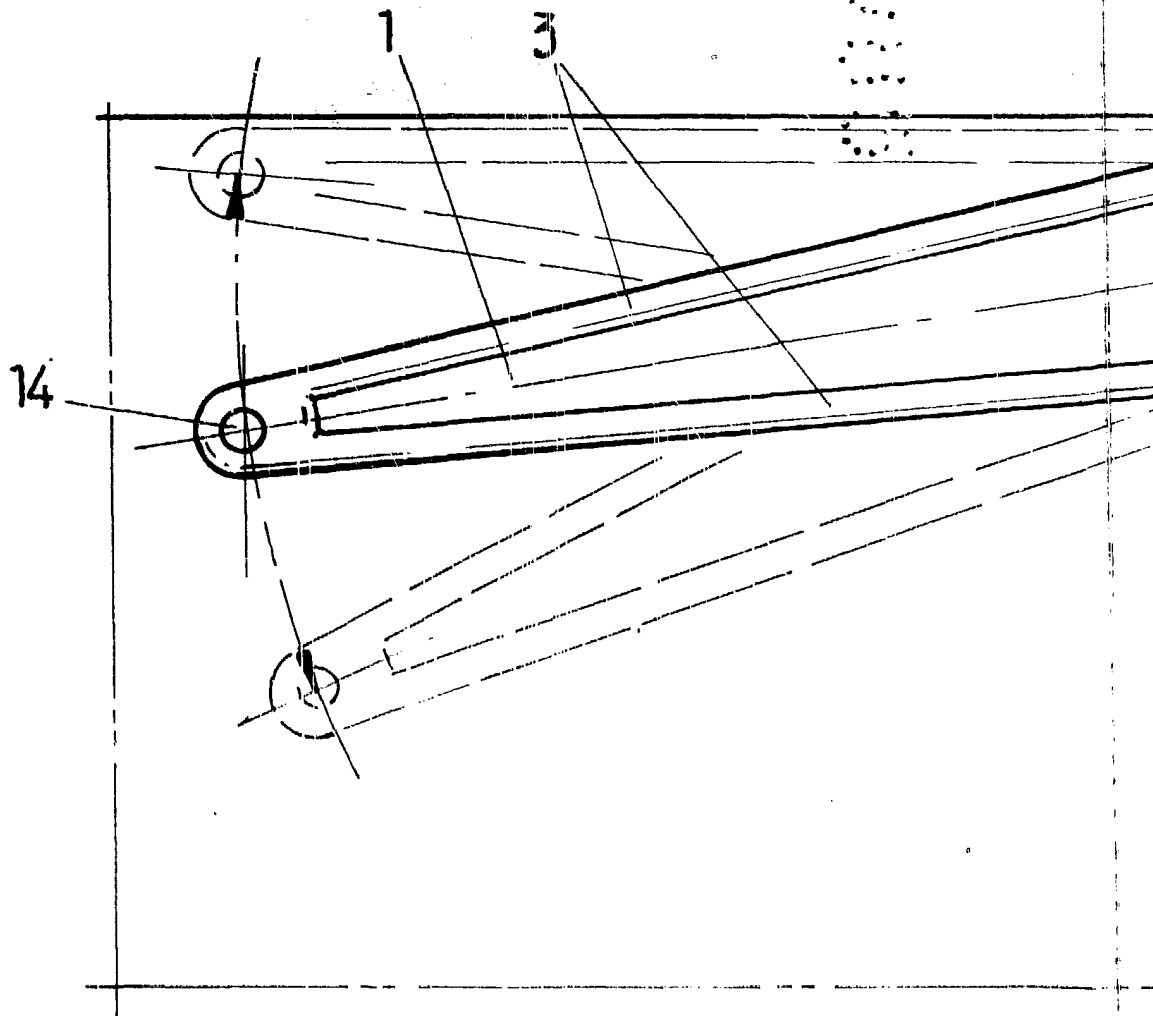
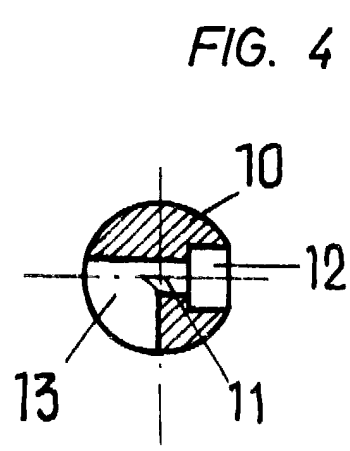
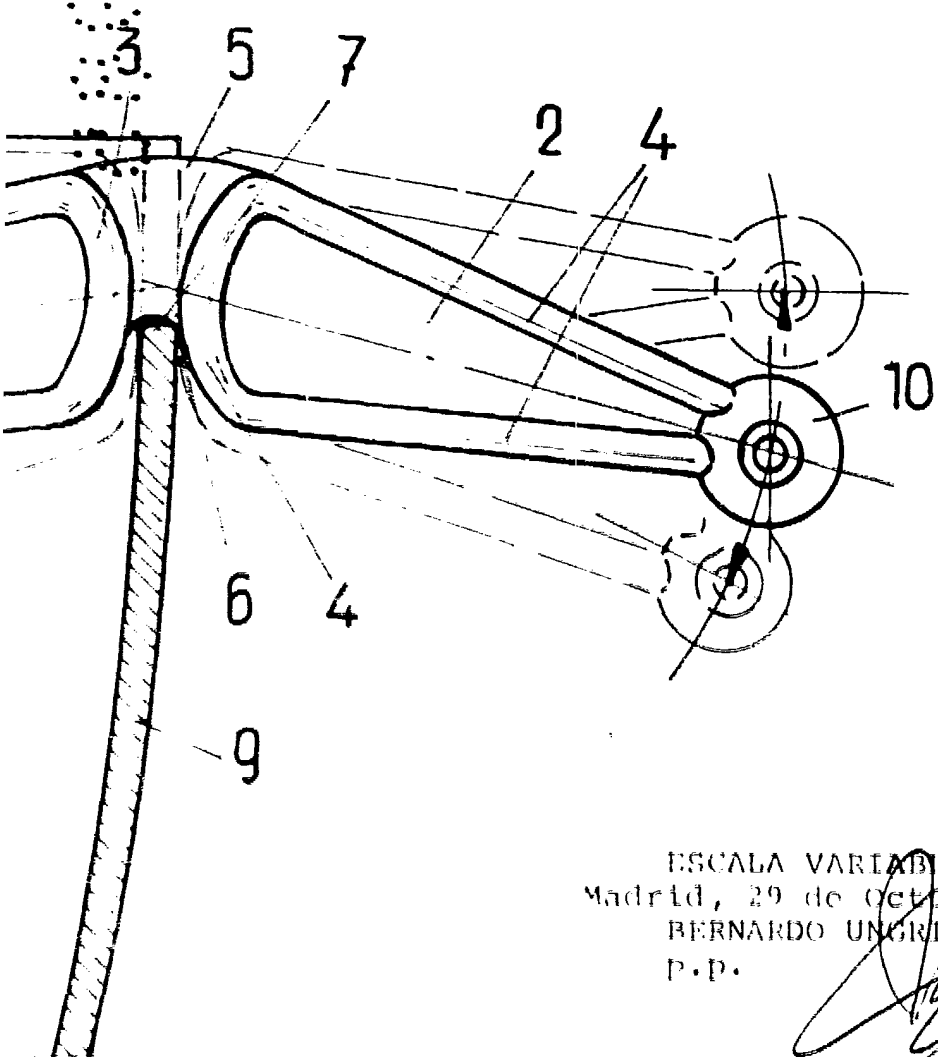
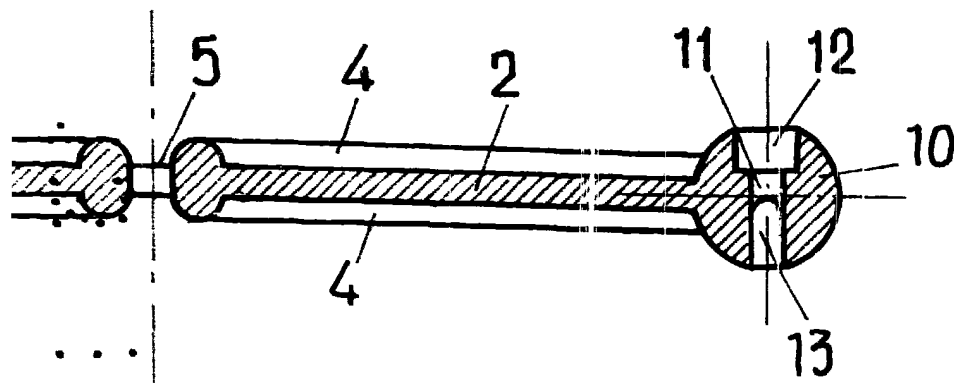


FIG. 1





ESCALA VARIABLE  
Madrid, 29 de Octubre 1985  
BERNARDO UNGRÍA  
P.P.