

|    |    |    |                       |    |   |
|----|----|----|-----------------------|----|---|
| 10 | ES | 11 | NUMERO                | 10 | Y |
|    |    | 21 | 2299928               |    |   |
|    |    | 22 | FECHA DE PRESENTACION |    |   |
|    |    |    | 29.10.85              |    |   |



ESPAÑA

**MODELO DE UTILIDAD**

1- ABR. 1986

|    |              |        |       |    |      |
|----|--------------|--------|-------|----|------|
| 30 | PRIORIDADES: | 32     | FECHA | 33 | PAIS |
|    | 31           | NUMERO |       |    |      |

|    |                     |    |                             |
|----|---------------------|----|-----------------------------|
| 47 | FECHA DE PUBLICIDAD | 51 | CLASIFICACION INTERNACIONAL |
|    |                     |    | A01K 6 3/04                 |

|    |   |
|----|---|
| 54 | TITULO DE LA INVENCIÓN                                  |
|    | " APARATO LIMPIADOR DE FONDOS DE CRIADEROS PISCICOLAS " |

|    |                             |
|----|-----------------------------|
| 71 | SOLICITANTE (S)             |
|    | Don Augusto FERNANDEZ GUAZA |

|  |   |
|--|---|
|  | DOMICILIO DEL SOLICITANTE                                 |
|  | VILLANUEVA DE GALLEGO (Zaragoza), Ca Huesca, Klm. 9,800.- |

|    |               |
|----|---------------|
| 72 | INVENTOR (ES) |
|    |               |

|    |              |
|----|--------------|
| 73 | TITULAR (ES) |
|    |              |

|    |                             |
|----|-----------------------------|
| 74 | REPRESENTANTE               |
|    | Don Pedro Felis Mañá 238(0) |

Este Modelo de Utilidad tiene por finalidad proteger el privilegio de explotación exclusiva tanto industrial como comercial de un aparato limpiador de fondos de criaderos - piscícolas, cuyas características constructivas, totalmente originales y desconocidas en el mercado, representan un perfeccionamiento respecto de lo practicado hasta el momento presente.

Dicho privilegio queda reivindicado a favor del solicitante de conformidad con lo establecido en el vigente Ordenamiento Regal sobre Propiedad Industrial tanto por lo que se refiere a su plazo de vigencia, territorio de aplicación y condiciones como por cuanto concierne a los derechos y obligaciones dimanantes de su concesión administrativa.

Se trata de un conjunto autoportante destinado a quedar situado en el interior del estanque o criadero, habiendo sido diseñado el aparato de que se trata con el fin de poder desplazarse sobre su fondo apoyado en un tren de ruedas, utilizándose como medio de propulsión el efecto gravitatorio de la diferencia de nivel que determina el propio aparato en la masa de agua según se describe más adelante.

Dicha diferencia de nivel es aprove-

chada además para crear una fuerte corriente de agua en la capa más baja del estanque, cuya corriente de agua es utilizada para realizar, sin intervención de mano de obra alguna, la limpieza del fondo por simple acción de la primera sobre el segundo, con arrastre total de residuos acumulados dentro del criadero - piscícola.

Para mayor claridad y facilitar la comprensión de esta memoria, se acompaña la misma a título complementario de una hoja de planos en la que se ilustra uno de los posibles casos de realización en la práctica del objeto reivindicado, el cual deberá ser interpretado en consecuencia como ejemplo, con el carácter de mera enunciación y sin limitación en cuanto a la posibilidad de variación que sus detalles de naturaleza accesoria podrán revestir en cada caso de aplicación concreta.

Haciendo referencia a la numeración con que se identifican las partes y elementos componentes de dicho objeto, seguidamente se ilustran las especificaciones constructivas del mismo que aparecen en los siguientes diseños:

Figura 1. - Perspectiva general del aparato reivindicado.

Figura 2. - Vista lateral esquemática de un -

alzado parcial de un estanque o criadero equipado con dicho aparato, en la que se muestra la diferencia de nivel de agua que tiene lugar durante el funcionamiento del mismo.

5 Figura 3.- Sección transversal del criadero - ilustrativa de la adherencia de las aletas laterales del aparato a los costados del estanque

De acuerdo con los diseños acabados - de exponer, el aparato limpiador de fondos -  
 10 de los criaderos piscícolas cuya protección se preconiza en esta memoria descriptiva está constituido sustancialmente por un armazón de perfiles metálicos soldados y arriostados entre sí, en cuyos largueros inferiores van montados los ejes de unas ruedas -1-  
 15 de giro libre y dirección fija.

En la parte delantera de dicho armazón va sujeta convenientemente una plancha metálica -2- doblada en ángulo diedro, correspondiendo su plano principal inclinado -  
 20 a la parte frontal del aparato y su plano inferior horizontal a la parte baja o inferior del mismo.

En la parte trasera va igualmente sujeta al armazón una segunda plancha posterior -3- situada en posición vertical y transversal a la dirección de marcha o desplazamiento del aparato dentro del estanque.

25

Tanto la plancha delantera -2- como la trasera -3- llevan sujetas en sus dos bordes laterales correspondientes láminas flexibles -4- que a modo de aletas tienen por misión adaptarse a las paredes interiores del estanque y guiar al aparato durante dicho desplazamiento dentro de este último.

Como quiera que el agua es de circulación constante, entrando en el estanque por su lado -A- y saliendo por el opuesto -B-, existe un flujo de agua de izquierda a derecha (Figura 2) cuyo torrente es estrangulado por la plancha -2-.

La resistencia que opone esta plancha a la corriente sería suficiente para desplazar al aparato sin producirse desnivel entre las zonas que divide dicha plancha. Sin embargo, debido a que las láminas flexibles -4- se adaptan ajustadamente contra ambas paredes del estanque, se logra imprimir una resistencia al desplazamiento del aparato, lo cual produce un cierto grado de desnivel entre ambas zonas o masas de agua, siendo aprovechado el efecto gravitatorio de la más alta para forzar el paso a presión del agua por debajo del plano horizontal de la plancha -2- cuyo torrente es el medio utilizado para producir la limpieza con arrastre de sedimentos

y detritus orgánicos de los peces hasta la zona terminal del estanque, en donde se efectúa la recogida y extracción final de los mismos.

5 De lo expuesto se deducirá que mediante la utilización del ingenio reivindicado es posible realizar una perfecta limpieza del fondo de estanques en piscifactorias sin gasto alguno de energía ni utilización de mano de obra, a excepción de la operación final de extracción de residuos según se ha dicho anteriormente.

10

Una vez descritas las características constructivas y funcionales del objeto industrial de este Modelo de Utilidad con amplitud y claridad suficientes para su puesta en práctica, se declara como no practicado en el mercado, haciéndose la salvedad de que los detalles accidentales, tanto del conjunto como de sus componentes, podrán ser modificados respecto de lo descrito y representado a título de ejemplo en esta memoria descriptiva dentro de la inalterada esencialidad que queda resumida en las siguientes:

15

20

REIVINDICACIONES

1<sup>a</sup>.- "APARATO LIMPIADOR DE FONDOS DE CRIADEROS PISCICOLAS" caracterizado por estar constituido esencialmente por un bastidor compuesto por perfiles metálicos soldados y arriostrados entre sí, dotado de ruedas de giro libre y dirección única, cuyo bastidor sirve de soporte a una plancha diédrica situada en su parte delantera, quedando apoyado su plano principal inclinado transversalmente en la parte frontal del aparato, - mientras que su plano menor va sujeto horizontalmente en la parte inferior del mismo, siendo misión de dicho plano inclinado producir el desplazamiento del aparato sumergido dentro del estanque o criadero por empuje de la corriente de agua y el efecto gravitatorio de la diferencia de nivel que determina dicho plano dentro del estanque, así como por la acción retentora o de freno que efectúan dos láminas flexibles que, a modo de aletas, van sujetas en los bordes laterales del repetido plano, las cuales se adaptan por adherencia contra los costados interiores del estanque.

2<sup>a</sup>.- "APARATO LIMPIADOR DE FONDOS DE CRIADEROS PISCICOLAS", según la reivindicación anterior, caracterizado porque la cita-

da plancha diédrica fuerza a la corriente -  
de agua a pasar por debajo de su plano infe-  
rior horizontal, de modo que el paso a pre-  
sión del agua bajo el aparato produzca la -  
limpieza del fondo arrastrando los sedimen-  
tos y detritus orgánicos hasta la zona final  
del estanque.

3ª.- "APARATO LIMPIADOR DE FONDOS DE  
CRIADEROS PISCICOLAS", según las reivindica-  
ciones anteriores, caracterizado por la pre-  
visión de un segundo par de láminas flexi-  
bles sujetas en una plancha vertical que -  
transversalmente va montada en la parte pos-  
terior del bastidor del aparato.

4ª.- Por último, se reivindica como  
objeto sobre el que ha de recaer la protec-  
ción del presente Modelo de Utilidad que -  
por veinte años se solicita para España.

p o r

"APARATO LIMPIADOR DE FONDOS DE CRIADEROS  
PISCICOLAS"

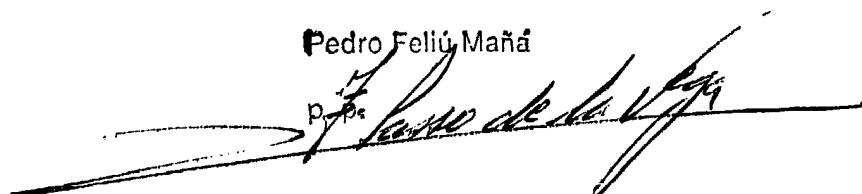
Todo conforme queda expresado en la  
presente memoria descriptiva que consta de -  
ocho folios mecanografiados por una sola ca-  
ra y una hoja de planos que se acompaña.

Madrid, á 29 de Octubre de 1.985.-

P. A.,

Pedro Feliú Mañá

p. p.



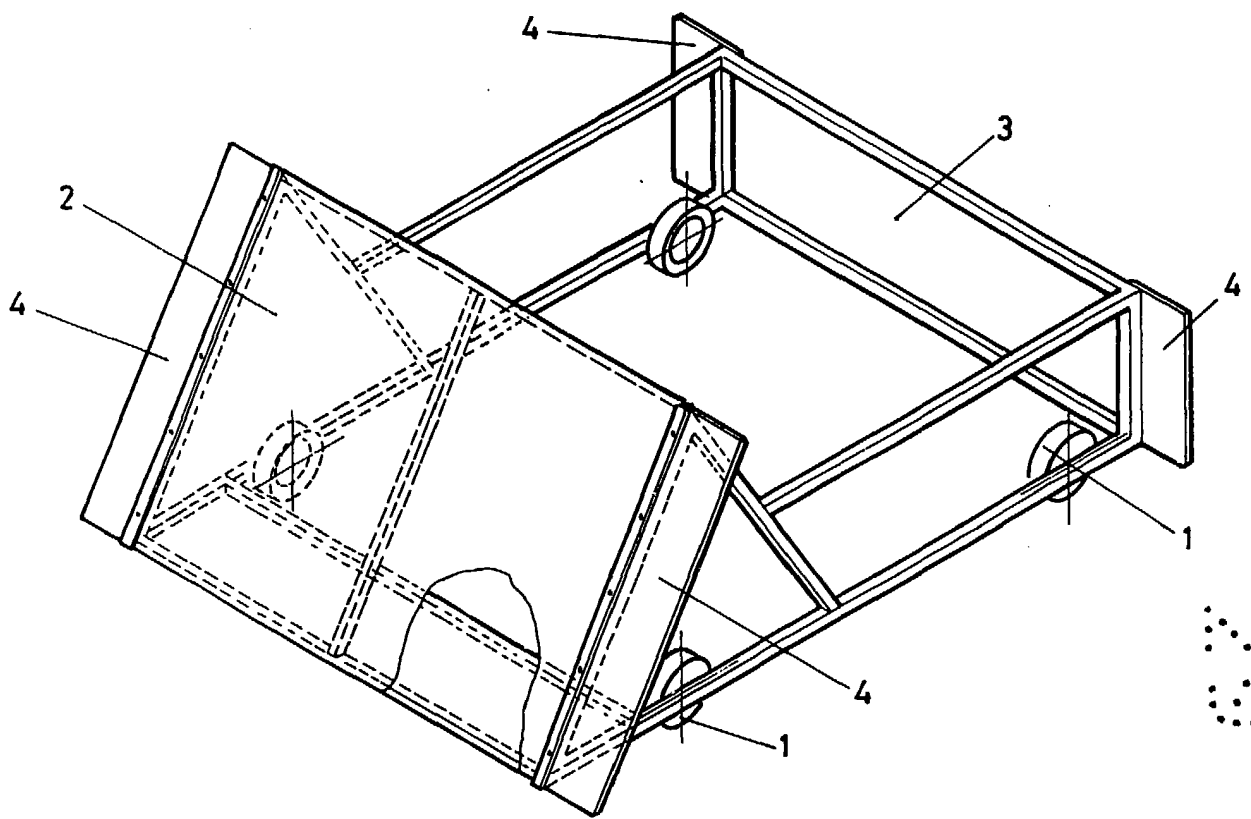


FIG. 1

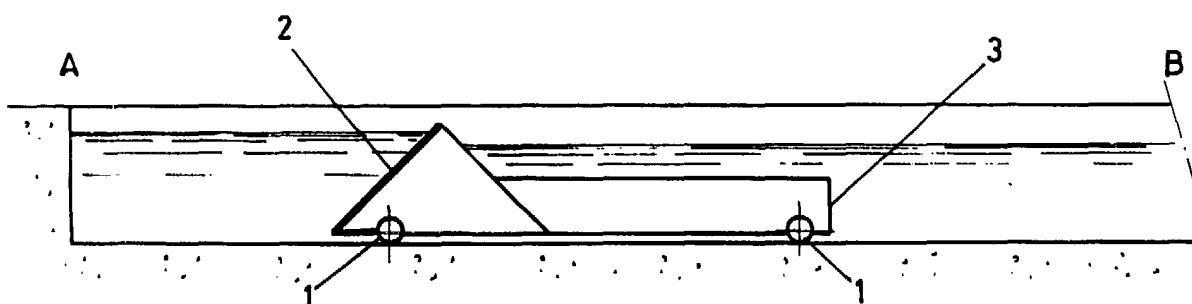


FIG. 2

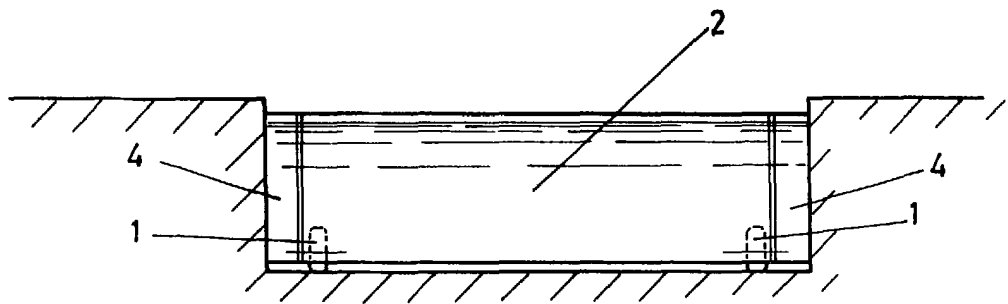


FIG. 3

ESCALA VARIABLE

29 OCT. 1985  
MADRID, Pedro Feliú Mañá  
P. A.  
P. P.