

(19) ES (21) (22)	(11) NUMERO 289925	(10) Y
	FECHA DE PRESENTACION 29 OCT. 1985	



ESPAÑA

MODELO DE UTILIDAD

1- ABR. 1986

(30) PRIORIDADES: (31) NUMERO - -	(32) FECHA - -	(33) PAIS - -
-----------------------------------------	-------------------	------------------

(47) FECHA DE PUBLICIDAD	(51) CLASIFICACION-INTERNACIONAL Int. Cl. 4 B65D85/78
--------------------------	----------------------------------------------------------

(54) TITULO DE LA INVENCIÓN "Soporte para cornete de helado"

(71) SOLICITANTE (S) D ^a CATALINA LIZANDRA CASAJUANA

DOMICILIO DEL SOLICITANTE Urbanización Garraf II, Edificio New York, Apartamento 8, CASTELLDEFELS (Barcelona)

(72) INVENTOR (ES) - -

(73) TITULAR (ES)

(74) REPRESENTANTE M. Curell Suñol

R-5573-4

M O D E L O D E U T I L I D A D

por VEINTE años

solicitado en España a favor de D^a CATALINA LIZANDRA CASA-
JUANA, de nacionalidad española, domiciliada en Urbanización
5. Garraf II, Edificio New York, Apartamento 8, CASTELLDEFELS
(Barcelona), por "Soporte para cornete de helado".

MEMORIA DESCRIPTIVA

La presente invención se refiere a un soporte para
cornete de helado, el cual tiene por finalidad el asido del
10. cornete sin efectuar un directo contacto manual con el mismo,
con lo que se consigue evitar mojaduras en los dedos, unas
mejores condiciones higiénicas y una más favorable presenta-
ción del producto objeto de consumición. - - - - -

El citado soporte se caracteriza porque está cons-
15. tituido por un cuerpo laminar moldeado en resinas sintéticas,
que consta de un receptáculo troncocónico invertido de forma
alargada, de análogo contorno al de los cornetes usuales pa-
ra permitir la penetración de los mismos, y de una valona su-
perior cóncava, en forma de copa ancha, el cual receptáculo
20. tiene perfil lobulado para que el contacto con el cornete se

efectue por las aristas longitudinales y sin adosamiento superficial, mientras que la citada valona recoge los goteos del helado. - - - - -

5. También se caracteriza la invención porque la parte superior del receptáculo tiene a su alrededor unos relieves, formando salientes por la cara exterior y oquedades por la interior, para que en el apilado en columna de unos soportes se efectue por apoyo de dichos salientes en el soporte inmediato inferior. - - - - -

10. Otros objetos y características de la invención se irán dando a conocer en detalle a lo largo de la descripción que sigue, haciendo referencia a los dibujos ilustrativos que la acompañan. En los dibujos: - - - - -

15. Figura 1, es una vista en perspectiva de un soporte, según la invención, alojando un cornete con helado. - - - - -

Figura 2, es un soporte visto en alzado, con parcial seccionado. - - - - -

Figura 3, representa un soporte visto en planta por su parte superior. - - - - -

20. Un soporte 1 para cornetes 2 de helados 3 consiste en un cuerpo laminar obtenido por moldeo en resinas sintéticas que consta de un receptáculo troncocónico invertido 4, de forma alargada, con fondo cerrado 5, y de una valona superior cóncava 6, abierta en forma de copa ensanchada. - - -

efectue por las aristas longitudinales y sin adosamiento superficial, mientras que la citada valona recoge los goteos del helado. - - - - -

5. También se caracteriza la invención porque la parte superior del receptáculo tiene a su alrededor unos relieves, formando salientes por la cara exterior y oquedades por la interior, para que en el apilado en columna de unos soportes se efectue por apoyo de dichos salientes en el soporte inmediato inferior. - - - - -

10. Otros objetos y características de la invención se irán dando a conocer en detalle a lo largo de la descripción que sigue, haciendo referencia a los dibujos ilustrativos que la acompañan. En los dibujos: - - - - -

15. Figura 1, es una vista en perspectiva de un soporte, según la invención, alojando un cornete con helado. - - - - -

Figura 2, es un soporte visto en alzado, con parcial seccionado. - - - - -

Figura 3, representa un soporte visto en planta por su parte superior. - - - - -

20. Un soporte 1 para cornetes 2 de helados 3 consiste en un cuerpo laminar obtenido por moldeo en resinas sintéticas que consta de un receptáculo troncocónico invertido 4, de forma alargada, con fondo cerrado 5, y de una valona superior cóncava 6, abierta en forma de copa ensanchada. - - -

Como se observa en el presente ejemplo gráfico, el receptáculo 4 tiene perfil lobulado 7, por lo que el cornete 2 se apoya en las aristas 8, de manera que no existe un directo contacto por adosamiento superficial. La valona 6 termina formando un reborde curvado saliente 9 que suaviza el canto. - - - - -

5.

La parte superior del receptáculo 4, junto a la valona 6, posee unos relieves que forman saliente exterior 10 y una oquedad 11 por la parte interior, según la figura 2, lo cual permite el apilamiento en columna de los soportes 1 en mutua inserción estable, dado que los salientes 10 de cada soporte se apoyan en el soporte inmediato inferior, perdiendo el encajado mutuo. - - - - -

10.

Este soporte 1 permite la colocación directa de los cornetes 2 en el acto de ser expendidos los helados, aún con un cierto margen de discrepancias dimensionales con respecto al receptáculo 4. Durante la consumición de dichos helados, los eventuales goteos o desprendimientos de partículas de helado caen y se recogen sobre la valona 6, escurriéndose seguidamente al interior del receptáculo 4, puesto que, como se ha indicado, el cornete 2 no efectúa contacto superficial y resultan unos espacios libres a su alrededor, como se observa en la figura 3. - - - - -

15.

20.

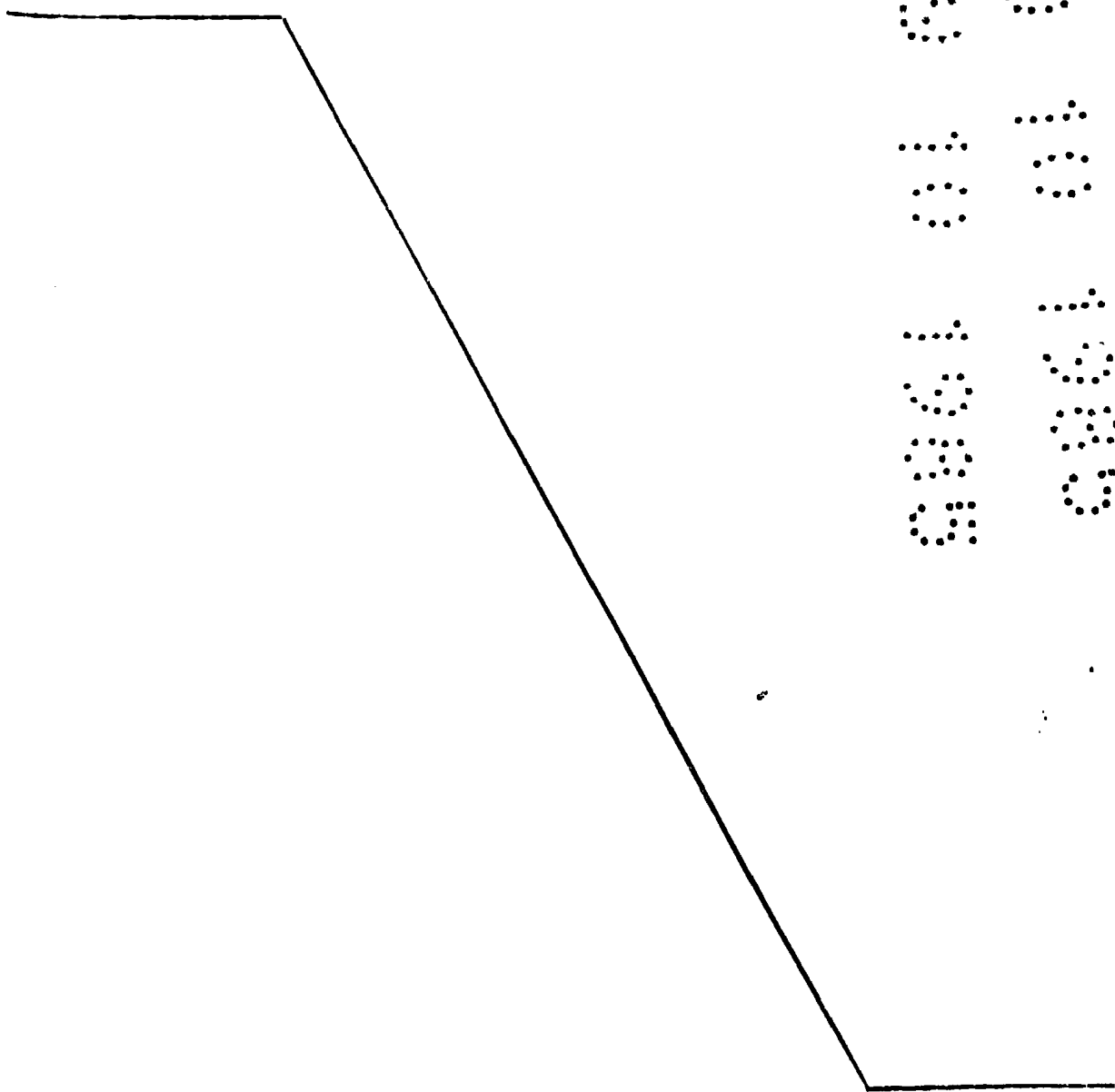
Por todo ello, el empleo de estos soportes 1 hace más cómodo la manipulación de los helados y se consiguen unas mejores condiciones higiénicas. - - - - -

25.

Descritas convenientemente las características de la invención, se hace constar que en la misma se podrán introducir cuantas variantes de detalle pueda aconsejar la experiencia, siempre que con ello no se modifique la esencialidad de la misma. - - - - -

5.

A los efectos consiguientes, se declaran de novedad, utilidad y propiedad para España, sus territorios y plazas de soberanía, las reivindicaciones que siguen.



REIVINDICACIONES

1.- Soporte para cornete de helado, caracterizado porque está constituido por un cuerpo laminar moldeado en resinas sintéticas, que consta de un receptáculo troncocónico invertido, de forma alargada y fondo cerrado, de análogo contorno al de los cornetes usuales para permitir la penetración de los mismos, y de una valona superior cóncava, en forma de copa ensanchada, el cual receptáculo tiene perfil lobulado para que el contacto con el cornete se efectue por las aristas longitudinales y sin adosamiento superficial, mientras que la citada valona recoge los goteos del helado.

2.- Soporte para cornete de helado, según la reivindicación 1, caracterizado porque la parte superior del receptáculo, junto a la valona, tiene a su alrededor unos relieves formando saliente por la cara exterior y cóncavos por la interior, por lo que en el apilado en columna de unos soportes se efectue el apoyo de dichos salientes en el soporte inmediato inferior.

3.- "SOPORTE PARA CORNETE DE HELADO".

Todo ello conforme se describe y reivindica en la presente memoria que consta de seis hojas, foliadas y mecanografiadas por una sola de sus caras, y de tres fi-

guras que la ilustran.

MADRID 23 OCT. 1963
P.A. M. CURELL SUÑOL

hmy

22
22
22
22

FIG. 1

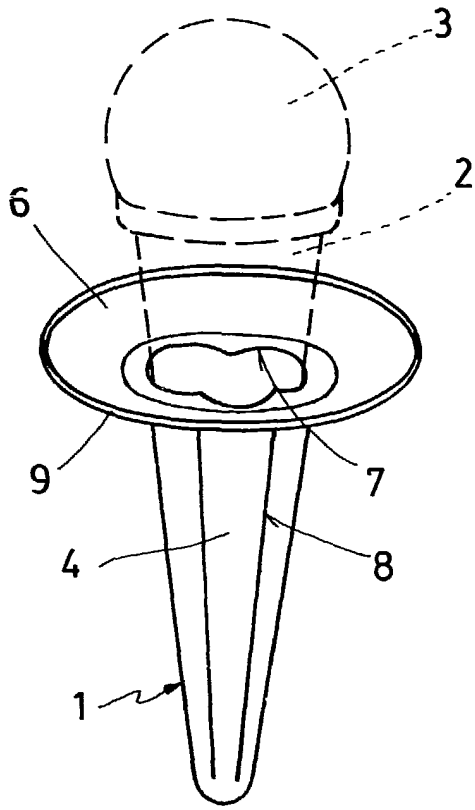


FIG. 2

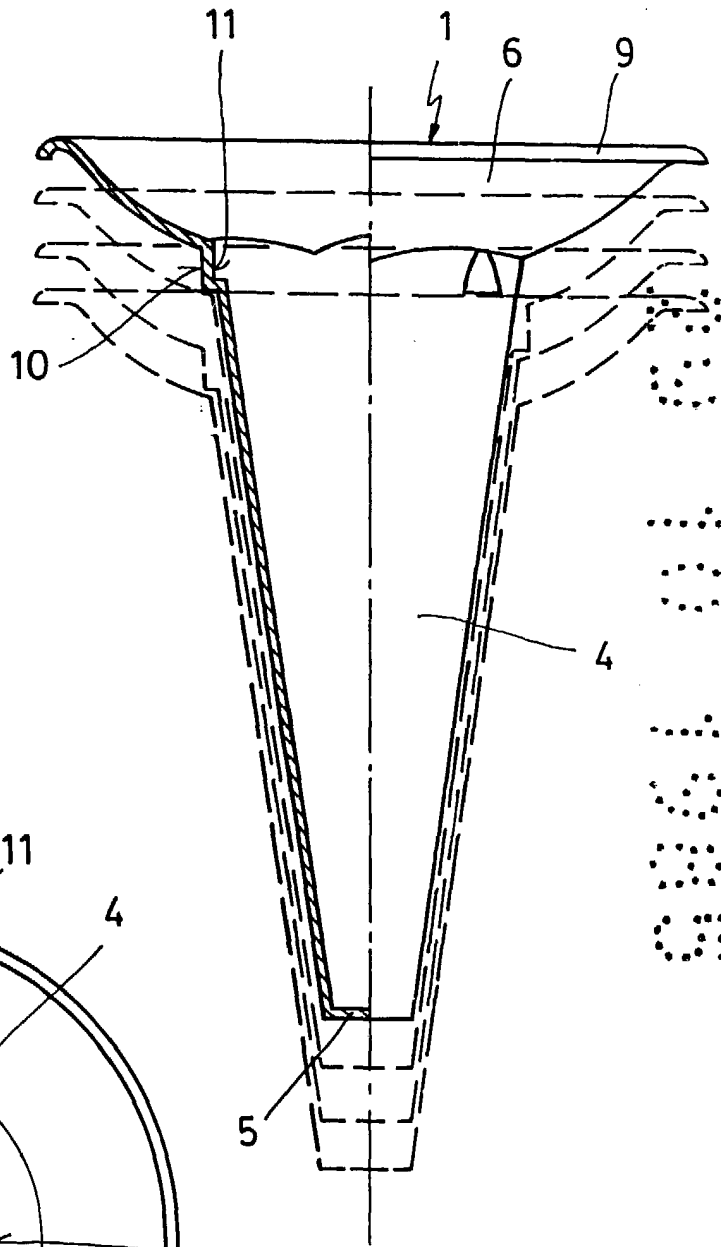
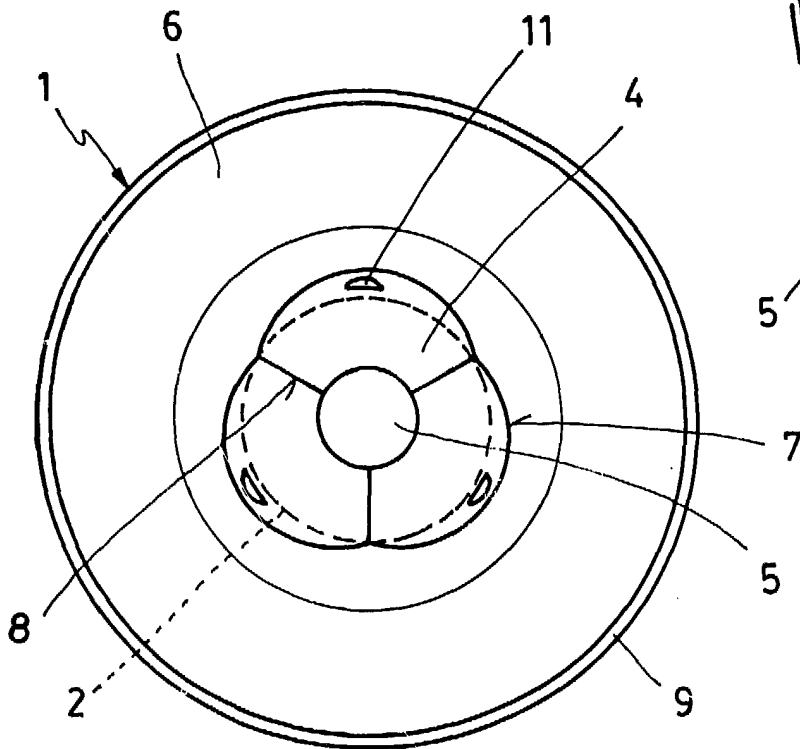


FIG. 3



MADRID 27 OCT. 1905

P. A. M. GURELL SUÑOL

mm